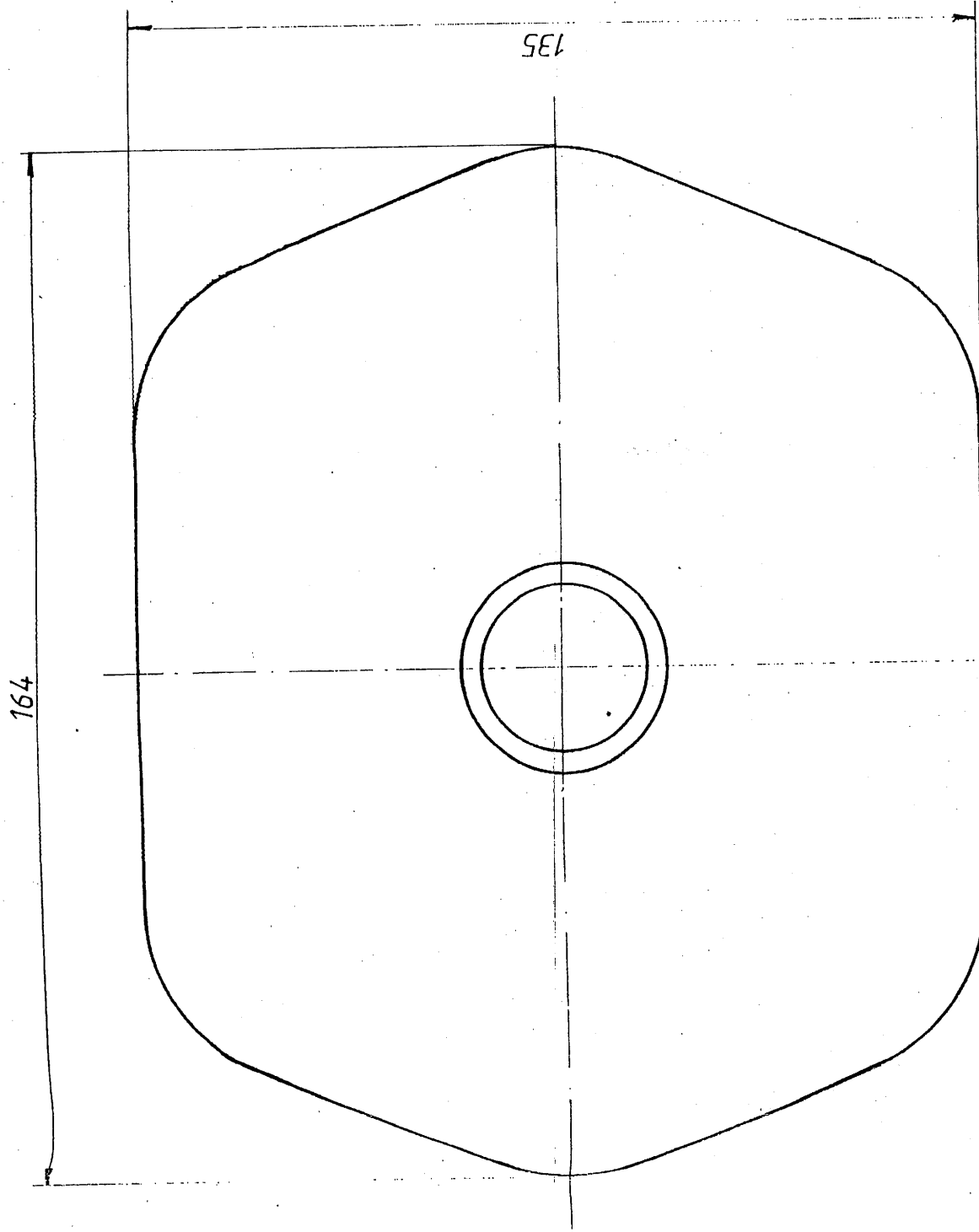


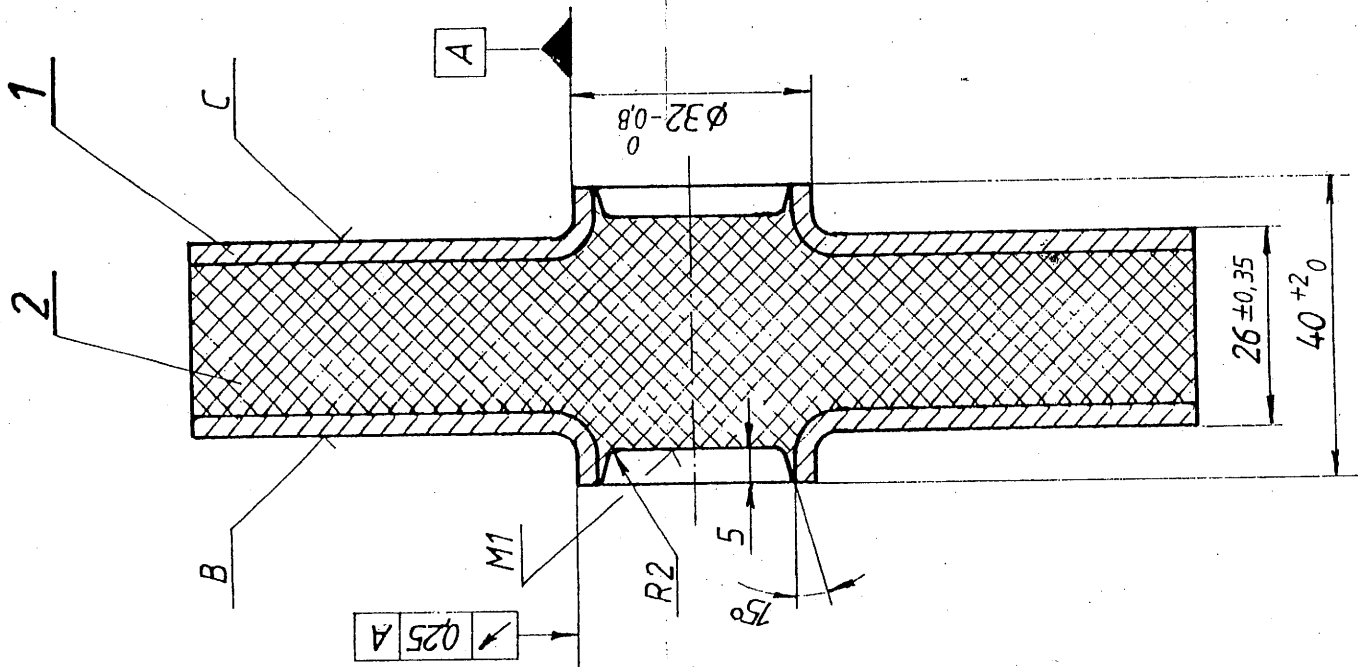
Cikkszám : 821.015.0000



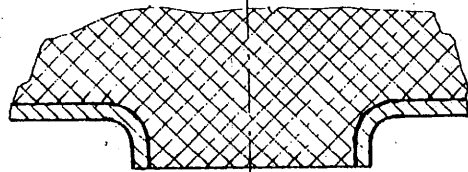
1 x f változás: átrajzolva 1999.09.08.

Átvétel: 05-4-07 sz. átvételi előírás szerint.

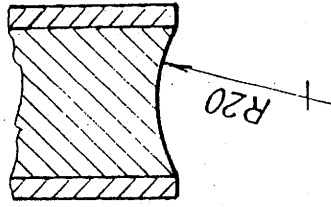
2	1	Gumi	7.14.25 E7A6 KA25 MR5	MSZ 11071	10 800-648/a	Megjegyzés
1	2	Borítólemez				
Tétel	Db	Megnevezés	Anyag	Méret	Szabvány	Rajkszám
Beosztás Név:	Aláírás:	Dátum:	Megnevezés:			
Tervező:			Gumibetét			
Rajzoló:	Szabv. ellenőr:	Jóváhagyó:	Mért-arány: 1:1			
Szerk.:	A jóváhagyás kelte:		Kész-súly: E-31.11.020 sz. rajz helyett			
			Rajzsúly: E-31.11.020 sz. rajz helyett			
			Rajzsúly: (és módosítás jele): 10 800-649/f			
			Alak, méret			
			Anyagminőség			
			Szabvány:			
			Jele:			
			A lapok száma: sz. lap			



Megengedett változat



Megengedett változat



Műszaki utasítás:

1. Gumi és a fém felületek összeerősítési szilárdsága min. 20 daN/cm².
2. Az „B” és „C” felületek párhuzamosságának a munkadarab hossz és kereszt irányában a 0,3 mm-en belül kell lenni, tolómérővel mérve.
3. A gumi keménysége: 70⁺⁵ Sh A°
4. Jelölések:

M1-es felületen: Gyártócég neve, év és negyedév