



Kapcsolószerkek és váltólakatosi alkatrészek szállítása

(Eljárás száma: 15/TB-311/11)

AJÁNLATI DOKUMENTÁCIÓ

2011.

A. ÁLTALÁNOS TUDNIVALÓK

1. Az eljárás

- 1.1. A Budapesti Közlekedési Zártkörűen Működő Részvénytársaság (BKV Zrt., a továbbiakban: Ajánlatkérő) nyílt eljárás keretében a jelen ajánlati dokumentációban meghatározott feltételek szerint kéri az ajánlatokat benyújtani az ajánlattevőktől.
- 1.2. A jelen közbeszerzési eljárás lebonyolítására a Közbeszerzésekről szóló 2003. évi CXXIX. törvény (továbbiakban: Kbt.) szabályai szerint kerül sor. A Kbt. vonatkozó rendelkezései abban az esetben is irányadóak, ha erre a jelen ajánlati dokumentáció külön nem tesz utalást.
- 1.3. Az eljárás fajtája nyílt közbeszerzési eljárás.
- 1.4. Az eljárásban nem lehet tárgyalni, Ajánlatkérő a benyújtott ajánlatokat tárgyalás nélkül, az abban leírt információk alapján bírálja el. Az ajánlattevőknek az ajánlattételi határidő lejártával egyidejűleg ajánlati kötöttsége keletkezik, amely azt jelenti, hogy az ajánlatot még az ajánlatkérő hozzájárulásával sem lehet módosítani.
- 1.5. Az ajánlati felhívás feladásának napja a felhívás VI.5 pontjában található.

2. A közbeszerzési eljárás tárgyának bemutatása

Az ajánlatkérő a megfelelő ajánlatok benyújtása érdekében az alábbiakban bemutatja a közbeszerzési eljárás tárgyát.

- 2.1. Kapcsolószerek és váltólakatosi alkatrészek szállítása az alábbiak szerint:
 - I. rész Kapcsolószerek szállítása 631.603 db
 - II. rész Váltólakatosi alkatrészek szállítása 4443 db

A fentiekben megadott mennyiségek tájékoztató jellegűek és a szerződés teljes időtartamára értendőek, melyet Ajánlatkérő az ajánlattétel megkönnyítése érdekében ad meg az ajánlattevők részére.

3. Kapcsolattartás az Ajánlatkérővel

- 3.1. Ajánlatkérő elérhetősége:

Budapesti Közlekedési Zártkörűen Működő Részvénytársaság (BKV Zrt.)
Gazdasági Igazgatóság
Beszerzési és Szerződési Főosztály
1980 Budapest, Akácfa utca 15.
Telefonszám: (+36-1) 461-65-78
Faxszám: (+36-1) 461-65-24
E-mail cím: kozbeszerzes@bkv.hu

4. Kiegészítő tájékoztatás

- 4.1. Amennyiben az ajánlattevő - a megfelelő ajánlat benyújtása érdekében – az ajánlati felhívásban, illetve az ajánlati dokumentációban közölt információkkal kapcsolatosan kiegészítő (értelmező) tájékoztatást igényel, úgy kizárólag írásban, a fenti 3.1. pontban megjelölt elérhetőségeken, az ajánlattételi határidő lejárta előtt legkésőbb tíz nappal megkeresheti az ajánlatkérőt.
- 4.2. Ajánlatkérő a kiegészítő tájékoztatást írásban nyújtja, legkésőbb az ajánlattételi határidő lejárta előtt hat nappal. Ajánlatkérő a kiegészítő tájékoztatást (beleértve a kérdés ismertetését, a kérdező azonosítása nélkül) megküldi valamennyi olyan ajánlattevőnek, aki a Visszaigazoló adatlapot megküldte.
- 4.3. Amennyiben Ajánlatkérő a dokumentáció rendelkezésre bocsátását követően észleli, hogy a dokumentáció valamely eleme eltér az ajánlati felhívástól vagy a Kbt-től, illetőleg a dokumentáció az ajánlati felhívás valamely elemével kapcsolatban a Kbt. 54.§ (3) bekezdésben foglaltakon túl többletelőírást tartalmaz, kiegészítő tájékoztatásban közli az ajánlattevőkkel, hogy a dokumentáció Ajánlatkérő által pontosan megjelölt eleme, előírása semmis.

B. AZ AJÁNLAT FORMAI KÖVETELMÉNYEI

5. Az ajánlat formája

- 5.1. Ajánlattevőnek **1 (egy) eredeti** és **1 (egy) másolati** példányban, összefűzve kell benyújtania az ajánlatát, és fel kell tüntetnie mindegyiken értelemszerűen, hogy "eredeti ajánlat" vagy "ajánlat másolata". Az ajánlatok példányai közötti bármilyen eltérés esetén az eredeti példány az irányadó. Az ajánlat oldalszámozására a jelen ajánlati dokumentáció 11.1 pontja irányadó.
- 5.2. Ajánlatkérő összefűzésnek tekinti azt, ha az ajánlat lapjai egymáshoz rögzítve vannak és az ajánlat lapozható (történhet például összekapcsolással, zsinórral, ragasztással, sínnel, stb.)
- 5.3. Az ajánlatot papíron kell benyújtani, eredeti és másolati példányait géppel, vagy tintával kell írni. Az ajánlatban lévő, minden – az ajánlattevő vagy alvállalkozó, vagy erőforrást nyújtó, vagy a Kbt. 69.§ (8) bekezdés szerinti szervezet általa készített - dokumentumot (nyilatkozatot) a végén alá kell írnia az adott gazdálkodó szervezetnél erre jogosult(ak)nak vagy olyan személynek, vagy személyeknek aki(k) erre a jogosult személy(ek)től írásos felhatalmazást kaptak..
- 5.4. Az ajánlat nem tartalmazhat betoldásokat, törléseket, vagy átírásokat az ajánlattevő által elkövetett hibák szükséges korrekcióinak kivételével, amely esetben ezen korrekciókat az ajánlatot aláíró személynek, illetve személyeknek kézjegyükkel kell ellátniuk.

6. Az ajánlat nyelve

- 6.1. Az ajánlat és az annak részét képező valamennyi dokumentum, továbbá minden, az ajánlatkérő és az ajánlattevő között az ajánlattal kapcsolatban folytatott levelezés, illetve dokumentum nyelve a **magyar**.
- 6.2. Az ajánlattevő nem magyar nyelven is becsatolhat dokumentumokat, de valamennyi nem magyar nyelvű dokumentumhoz nem hiteles magyar nyelvű fordítást kell mellékelni. Az ajánlat értelmezési szempontjából a magyar fordítás az irányadó. A fordítási hibákból történő felelősséget az ajánlattevő vállalja.

7. Az ajánlat csomagolása

- 7.1. Ajánlattevőnek az ajánlat eredeti és másolati példányait külön, vagy egy közös borítékba, vagy csomagolásba kell zárnia.
- 7.2. A borítékot (csomagot) az alábbi minta szerint kell felcímkézni (vagy olyan felirattal ellátni, melyből egyértelműen kiderül Ajánlatkérő számára, hogy milyen számon, melyik tárgyban indított közbeszerzési eljárásban benyújtott ajánlat kerül benyújtásra, és mely időpontig nem bontható fel az ajánlat)

Ajánlat a
**„KAPCSOLÓSZEREK ÉS VÁLTÓLAKATOSI
ALKATRÉSZEK SZÁLLÍTÁSA”**

tárgyú ajánlati felhívásra.

Ajánlati felhívás száma: **BKV Zrt. 15/TB-311/11.**

TILOS FELBONTANI 2011 november 2. 12.00. óra ELŐTT!

- 7.3. Ha a boríték, csomag nincsen a fenti pontokban foglaltak szerint lezárva és megcímezve, akkor az ajánlatkérő semmilyen felelősséget nem vállal az ajánlat téves helyre történő továbbításáért.
- 7.4. Határidőre benyújtott ajánlatnak csak azok minősülnek, amelyek a felhívásban meghatározott határidőig az ajánlatkérő által meghatározott irodába eljutnak. [Felhívjuk a figyelmet, hogy a benyújtás helye portaszolgálattal biztosított, ezért a portán való bejutás időt vehet igénybe, azonban határidőben benyújtott ajánlatnak csak az tekinthető, amely a felhívásban megjelölt irodában leadásra kerül az ajánlattételi határidő lejártának időpontjáig.] A késve beérkező ajánlat befogadására nincs lehetőség; azokat az ajánlatkérő érdemi vizsgálat nélkül érvénytelenné köteles nyilvánítani. Az elkészített ajánlatokat – a közbeszerzési eljárás többi iratához hasonlóan – a Kbt. 7. §-ának (2) bekezdésére tekintettel a szerződés teljesítésétől (illetve eredménytelen eljárás esetén az eljárás lezárulásától) számított öt évig (illetőleg a jogorvoslati eljárás jogerős befejezéséig) az ajánlatkérő köteles megőrizni, ennek megfelelően az ajánlat visszaszolgáltatására nincs lehetőség.

C. AZ AJÁNLAT ÖSSZEÁLLÍTÁSA

8. Az ajánlat tartalma

- 8.1. Az ajánlattevőnek az ajánlati felhívásban, illetőleg az ajánlati dokumentációban meghatározott tartalmi és formai követelményeknek megfelelően kell az ajánlatát elkészítenie és benyújtania. Ajánlatkérő az ajánlattétel megkönnyítése érdekében jelen dokumentáció mellékleteiben dokumentummintákat bocsát az ajánlattevők rendelkezésére. Ajánlattevő ajánlatában a dokumentáció mintáitól eltérő, egyéb nyilatkozatokkal, igazolásokkal, stb is teljesítheti az előírásokat, amennyiben a benyújtott dokumentumok a felhívásban és a dokumentációban foglalt követelményeknek megfelelnek.
- 8.2. Az ajánlattevőnek a szerződés teljesítéséhez szükséges pénzügyi és gazdasági, valamint műszaki, illetőleg szakmai alkalmasságára vonatkozó nyilatkozatokat és igazolásokat az ajánlatban kell megadnia.
- 8.3. Az ajánlat elkészítése során bármely érték, adat, alkalmassági előírás forintra történő átszámítását Ajánlatkérő végzi. Az átszámítás alapja:
- a forgalmi adatoknál az alkalmasság megítéléséhez a teljesítés évében meghatározott MNB árfolyam éves átlaga,
 - referencianyilatkozatban/igazolásban szereplő, árra vonatkozó adatoknál a teljesítés évében meghatározott MNB árfolyam éves átlaga

9. Az ajánlat részeként benyújtandó igazolások, nyilatkozatok jegyzéke

Az ajánlatnak az alábbi sorrendben tartalmaznia kell az alábbi dokumentumokat:

- (1) Tartalomjegyzék
- (2) Felolvasólap
- (3) Ajánlattételi nyilatkozat
- (4) Nyilatkozat az alvállalkozókról és az erőforrás szervezetekről
- (5) A kizáró okok fenn nem állását igazoló nyilatkozat/irat(ok)
- (6) Aláírási címpéldány, meghatalmazás
- (7) Gazdasági és pénzügyi alkalmasságot igazoló iratok
 - a. Nyilatkozat az árbevételről
- (8) Műszaki, illetve szakmai alkalmasságot igazoló iratok
 - a. Referencia igazolás/nyilatkozat
- (9) Erőforrás szervezet nyilatkozata
- (10) Közös ajánlatot tevők megállapodása (*adott esetben*)
- (11) Üzleti titok körének meghatározása (külön mellékletben)

10. A benyújtandó dokumentumok részletezése

10.1. Tartalomjegyzék

Oldalszámozással, amely teljes részletességgel mutatja, hogy az ajánlatban lévő dokumentumok mely oldalon találhatóak meg úgy, hogy az esetleges hiánypótlási felhívásban vagy az ajánlatban szereplő nem egyértelmű kijelentésekkel kapcsolatos felvilágosítás-kérésben az iratok helye egyértelműen azonosítható legyen. Elegendő a szöveget vagy számokat vagy képet tartalmazó oldalakat számozni, az üres oldalakat nem kell, de lehet. A címlapot és hátlapot (ha vannak) nem kell, de lehet számozni.

10.2. Felolvasólap

A felolvasólapot az ajánlati dokumentáció **1. sz. melléklete** szerint kitöltve kell az ajánlathoz csatolni.

A felolvasólapban meg kell adni ajánlattevő nevét, székhelyét és a cégjegyzésre jogosult személy nevét. Közös ajánlattétel esetén, a felolvasólapon valamennyi ajánlattevő nevét, székhelyét és a cégjegyzésre jogosult személy nevét meg kell adni. Csak azoknak a cégjegyzésre jogosult személyeknek kell megadni a nevét, akik az ajánlatot aláírják, vagy meghatalmazást adtak az aláírásra. A kapcsolattartásra kijelölt személy és elérhetőségeinek meghatározásakor figyelemmel kell lenni arra, hogy az ajánlatkérő az eljárás során kizárólag ezen elérhetőség(ek)re fogja küldeni a dokumentumokat.

10.3. Ajánlattételi nyilatkozat

Az ajánlattevőnek ki kell töltenie, cégszerűen alá kell írnia és az ajánlatban be kell nyújtania a **2. sz. melléklet** szerinti Ajánlattételi nyilatkozatot.

10.4. Nyilatkozat az alvállalkozókról és az erőforrás szervezetekről

Az ajánlatban **meg kell jelölni**

- a. a közbeszerzésnek azt a részét (részeit), amelynek a teljesítéséhez az ajánlattevő a közbeszerzés értékének 10%-át meg nem haladó mértékben alvállalkozót vesz igénybe,
- b. az ajánlattevő által a szerződés teljesítéséhez a közbeszerzés értékének 10%-át meghaladó mértékben igénybe venni kívánt alvállalkozót, valamint a közbeszerzésnek azt a részét (részeit) és százalékos arányát, amelynek teljesítésében a megjelölt alvállalkozók közre fognak működni,
- c. az ajánlattevő részére a szerződés teljesítéséhez erőforrást nyújtó szervezetet és az ajánlati felhívás vonatkozó pontjának megjelölésével azon alkalmassági minimum követelményt (követelményeket), melynek igazolása érdekében az ajánlattevő ezen szervezet erőforrására (is) támaszkodik. Amennyiben ajánlattevő az erőforrás szervezettel a 66. § (1) bekezdés a)-d) pontja, a 67. § (1) bekezdés a), d)-f) pontja, a (2) bekezdés a), d), és f) pontja, továbbá a (3) a), d)-f) pontjában foglalt alkalmassági követelmények valamelyikét kívánja igazolni, nyilatkoznia kell, hogy közöttük a Polgári Törvénykönyv szerinti többségi befolyás áll-e fenn.

- d. amennyiben ajánlattevő a Kbt. 66. § (1) bekezdésének a) és b) pontjaiban meghatározottakon kívüli alkalmassági követelményeknek a közbeszerzés értékének tíz százalékát nem meghaladó mértékben igénybe venni kívánt alvállalkozóval együtt kíván megfelelni, a közbeszerzés értékének tíz százalékát nem meghaladó mértékben igénybe venni kívánt alvállalkozó nevét és címét.

A fenti adatokat a **3. számú melléklet** kitöltésével kell megadni. Ha az ajánlattevő a fenti szervezetek közül egyiket sem veszi igénybe, a mellékletet akkor is csatolni kell az ajánlatához, és a táblázatok üresen hagyásával, kihúzással, vagy szövegesen jelezni kell ezen szervezetek mellőzését.

10.5. Kizáró okok fenn nem állását igazoló okiratok

Az ajánlattevőnek (közös ajánlattevőnek), a közbeszerzés értékének tíz százalékát meghaladó mértékben igénybe venni kívánt alvállalkozójának és az ajánlattevő számára erőforrást nyújtó szervezetnek az ajánlatban a Kbt. 63. § (2)-(9) bekezdése szerint kell **igazolnia**, hogy nem tartozik a Kbt. 60.§ (1) bekezdésének hatálya alá.

A magyarországi letelepedésű ajánlattevők részére az igazolás tekintetében a Közbeszerzések Tanácsa 2010. december 22-én, a Közbeszerzési Értesítő 152. számában kiadott módosított útmutató nyújt segítséget (www.kozbeszerzes.hu), csakúgy mint az Európai Unióban letelepedett ajánlattevők vonatkozásában benyújtandó igazolásokról, nyilatkozatokról, nyilvántartásokról és adatokról.

Az ajánlattevőnek (közös ajánlattevőnek), a közbeszerzés értékének tíz százalékát meghaladó mértékben igénybe venni kívánt alvállalkozójának és az ajánlattevő számára erőforrást nyújtó szervezetnek a **4. számú melléklet** kitöltésével kell nyilatkozni a Kbt. 60. § (1) bekezdésében, valamint a 62. § (1) bekezdés a)-b) pontjában foglaltakra vonatkozóan.

A magyarországi letelepedésű ajánlattevő a közbeszerzés értékének tíz százalékát meghaladó mértékben igénybe venni kívánt alvállalkozója és az ajánlattevő számára erőforrást nyújtó szervezet cégkivonattal köteles igazolni, hogy nem tartozik a Kbt-ben meghatározott kizáró okok hatálya alá, melyet az ajánlattételi határidőt megelőző 30 napnál nem régebbi cégkivonat egyszerű másolatával teljesíthet. Amennyiben cégügyben el nem bíralt módosítás van folyamatban, csatolni kell a változások bejegyzésének alapjául szolgáló okiratok másolatát.

Az ajánlattevőnek (közös ajánlattevőnek), a közbeszerzés értékének tíz százalékát meghaladó mértékben igénybe venni kívánt alvállalkozójának, továbbá az erőforrást nyújtó szervezetnek nem kell igazolnia azokat a tényeket, adatokat, amelyek ellenőrzésére az ajánlatkérő a közbeszerzés nyelvén rendelkezésre álló, elektronikus, hatósági vagy közhiteles nyilvántartásból ingyenesen jogosult. Ajánlatkérő kéri a Kbt. 63. § (2) bekezdés g) pontja, továbbá a (4) és (5) bekezdés szerinti elektronikus nyilvántartáson felüli, egyéb kizáró okok igazolására alkalmas, az előírt feltételeknek (hatósági, elektronikus, ingyenes) megfelelő nyilvántartások ajánlatban történő megjelölését.

A Kbt. 63.§ (3) bekezdése alapján a közbeszerzés értékének tíz százalékát nem meghaladó mértékben igénybe venni kívánt alvállalkozók tekintetében az ajánlattevő köteles nyilatkozni az ajánlatában, hogy a szerződés teljesítéséhez nem

vesz igénybe a Kbt. 60. § (1) bekezdése, valamint a 62. § (1) bekezdés a)-b) pontjai szerinti kizáró okok hatálya alá eső alvállalkozót. A nyilatkozatot az **5. számú melléklet** kitöltésével kell megtenni. Ha az ajánlattevő nem vesz igénybe a közbeszerzés értékének tíz százalékát nem meghaladó mértékben alvállalkozót, akkor nem kell csatolni ezen mellékletet.

10.6. Alírási címpéldány, meghatalmazás

Az ajánlattevő, alvállalkozója és az ajánlattevő számára erőforrást nyújtó szervezet részéről benyújtandó annak a cégjegyzésre jogosult személy(ek)nek az egyszerű másolatban csatolt aláírási címpéldánya, akik az ajánlatot aláírják, vagy meghatalmazást adtak az aláírásra.

10.7. Pénzügyi - gazdasági alkalmasságot igazoló iratok

- a. Az ajánlati felhívás III.2.2) pontja szerinti, az árbevételről szóló nyilatkozat a **6. számú melléklet** szerint

A Kbt. 69.§ (5) bekezdése alapján a Kbt. 66.§ (1) bek. a), b) pontja szerinti alkalmassági feltételen kívüli pénzügyi alkalmassági követelmény(ek)nek az ajánlattevő (közös ajánlattevő) és a közbeszerzés értékének 10 %-át meghaladó mértékben igénybe venni kíván alvállalkozója együttesen is jogosult megfelelni, függetlenül attól, hogy az ajánlakérő a megfelelést az alvállalkozó tekintetében is kötelezővé tette-e vagy sem.

A Kbt. 69. § (8) bekezdése alapján a 66.§ (1) bek. a), b) pontja szerinti alkalmassági feltételen kívüli pénzügyi alkalmassági követelménynek az ajánlattevő (közös ajánlattevő) 10 % alatti vállalkozóval együtt is megfelelni, ez esetben az ajánlatnak tartalmaznia kell a 10 % alatti vállalkozó nevét, címét, továbbá a Kbt-ben a 10 % alatti alvállalkozókra előírt igazolásokat, nyilatkozatokat.

10.8. Műszaki- szakmai alkalmasságot igazoló iratok

- a. A referenciák ismertetését a Kbt. 68. § (1) foglaltaknak megfelelően kell elvégezni:
- Ha a szerződést kötő másik fél nem a Kbt. 22.§ (1) bekezdésének a)-e) pontja szerinti szervezet, akkor az általa adott igazolással vagy attól függően, hogy kinek a teljesítését igazolja a referencia, az ajánlattevő, vagy a közbeszerzés értékének tíz százalékát meghaladó mértékben igénybe venni kívánt alvállalkozó, vagy az erőforrást nyújtó szervezet nyilatkozatával.

- Ha a szerződést kötő másik fél a Kbt. 22.§ (1) bekezdésének a)-e) pontja szerinti szervezet, akkor az általa kiadott vagy aláírt igazolással.

A Kbt. 69.§ (5) bekezdése alapján a műszaki alkalmassági követelmény(ek)nek az ajánlattevő (közös ajánlattevő) és a közbeszerzés értékének 10 %-át meghaladó mértékben igénybe venni kíván alvállalkozója együttesen is jogosult megfeleni, függetlenül attól, hogy az ajánlakérő a megfelelést az alvállalkozó tekintetében is kötelezővé tette-e vagy sem.

A Kbt. 69. § (8) bekezdése alapján a műszaki alkalmassági követelmény(ek)nek az ajánlattevő (közös ajánlattevő) 10 % alatti vállalkozóval együtt is megfelelehet, ez esetben az ajánlatnak tartalmaznia kell a 10 % alatti vállalkozó nevét, címét, továbbá a Kbt-ben a 10 % alatti alvállalkozókra előírt igazolásokat, nyilatkozatokat.

A fentiek szerinti nyilatkozatot legalább a **7. számú melléklet**, vagy az abban szereplő adatokat tartalmazó dokumentum kitöltésével kell teljesíteni.

A fentiek szerinti igazolást legalább a **8. számú** mellékletet képező mintában szereplő adatokat tartalmazó, a szerződést kötő másik fél által kiadott vagy aláírt igazolás kitöltésével kell teljesíteni.

Az igazolásban vagy nyilatkozatban legalább az alábbi adatokat kell megjelölni:

- a teljesítés ideje;
- a szerződéskötő másik fél;
- a szállítás tárgya
- az ellenszolgáltatás összege, vagy a korábbi szállítás mennyiségére utaló más adat megjelölése (amennyiben a referenciát több társaság teljesítette, az ellenszolgáltatás vagy más mennyiségi adat megadása során kizárólag a saját részesedését kell feltüntetni);
- a szállítás teljesítésének igazolására jogosult személy neve, elérhetősége;

A referencianyilatkozatnak/igazolásnak olyan részletezettségűnek kell lennie, melyből az alkalmasságnak való megfelelés megállapítható.

10.9. Erőforrás szervezet nyilatkozata

Az ajánlattevő egy vagy több alkalmassági minimum követelménynek való megfelelés igazolása érdekében más szervezet (szervezetek) erőforrására is támaszkodhat, úgy is, ha az alkalmassági minimum követelményeknek való saját részbeni megfelelést az erőforrást nyújtó szervezettel csak kiegészíteni kívánja. Az igénybe vett erőforrás szervezet köteles nyilatkozni, hogy a szerződés teljesítéséhez szükséges erőforrások rendelkezésre állnak majd a szerződés teljesítésének időtartama alatt.

10.10. Közös ajánlatot benyújtók megállapodása

Közös ajánlattétel esetén csatolni kell az ajánlattevők megállapodását, melynek minimálisan tartalmaznia kell nyilatkozatukat arról, hogy a szerződés szerinti

teljesítésért egyetemleges kötelezettséget és felelősséget vállalnak, a közös ajánlattal összefüggő, egymás közötti jogait és kötelezettségeiket, továbbá a képviselő cég megjelölését és meghatalmazásának körét.

10.11. Üzleti titok körének meghatározása

Amennyiben ajánlattevő az ajánlatában olyan tény, információt, megoldást, vagy adatot közöl, mely **üzleti titoknak** minősül, ezt **kifejezetten** jeleznie kell és az üzleti titkot tartalmazó iratokat **elkülönített módon, mellékletben** kell szerepeltetnie. Ily módon benyújtott üzleti titok nyilvánosságra hozatalát az ajánlattevő megtilthatja.

Nem minősül, nem minősíthető üzleti titoknak:

- a közbeszerzés alapján megkötött szerződés engedményezést kizáró rendelkezése
- ajánlattevő neve, címe (székhelye, lakóhelye)
- olyan tény, információ, megoldás vagy adat, mely a bírálati szempont alapján értékelésre kerül
- olyan adat, mely a közérdekű adatok nyilvánosságára és a közérdekből nyilvános adatra vonatkozó, külön törvényben meghatározott adatszolgáltatási és tájékoztatási kötelezettség alá esik.

Ajánlattevőnek a Kbt. 73.§ra, valamint arra figyelemmel kell meghatároznia az üzleti titok körét, hogy az **ajánlatkérő köteles a Kbt. 99/A.§ (3) bekezdése értelmében a közbeszerzési eljárás alapján megkötött szerződést honlapján közzétenni.**

D. AZ AJÁNLATOK ELBÍRÁLÁSA

11. A bírálati szempont(ok)

11.1. Az ajánlatkérő a beérkező ajánlatokat a Kbt. 57.§ (2) bekezdés a) pontja alapján a *legalacsonyabb összegű ellenszolgáltatás* bírálati szempontja alapján bírálja el.

Az ajánlati egységárakat a 11. számú melléklet kitöltésével kell megadni.

Az ajánlati egységárak táblázatának összesítését a Felolvasólap megfelelő sorának kitöltésével kell megadni.

Az elbírálást Ajánlatkérő magyar forintban (HUF) végzi. Az ajánlati árakat nettó értékben, magyar forintban (HUF) vagy euróban (EUR) kérjük megajánlani. Amennyiben az árak euróban kerülnek megajánlásra, Ajánlatkérő az árakat az ajánlattételi határidő lejártának napján érvényes MNB deviza árfolyamának alapulvételével számítja át. Amennyiben ezen a napon nem tesznek közzé MNB hivatalos deviza középárfolyamot, akkor az azt követő első hivatalos közzététel képezi az átszámítás alapját.

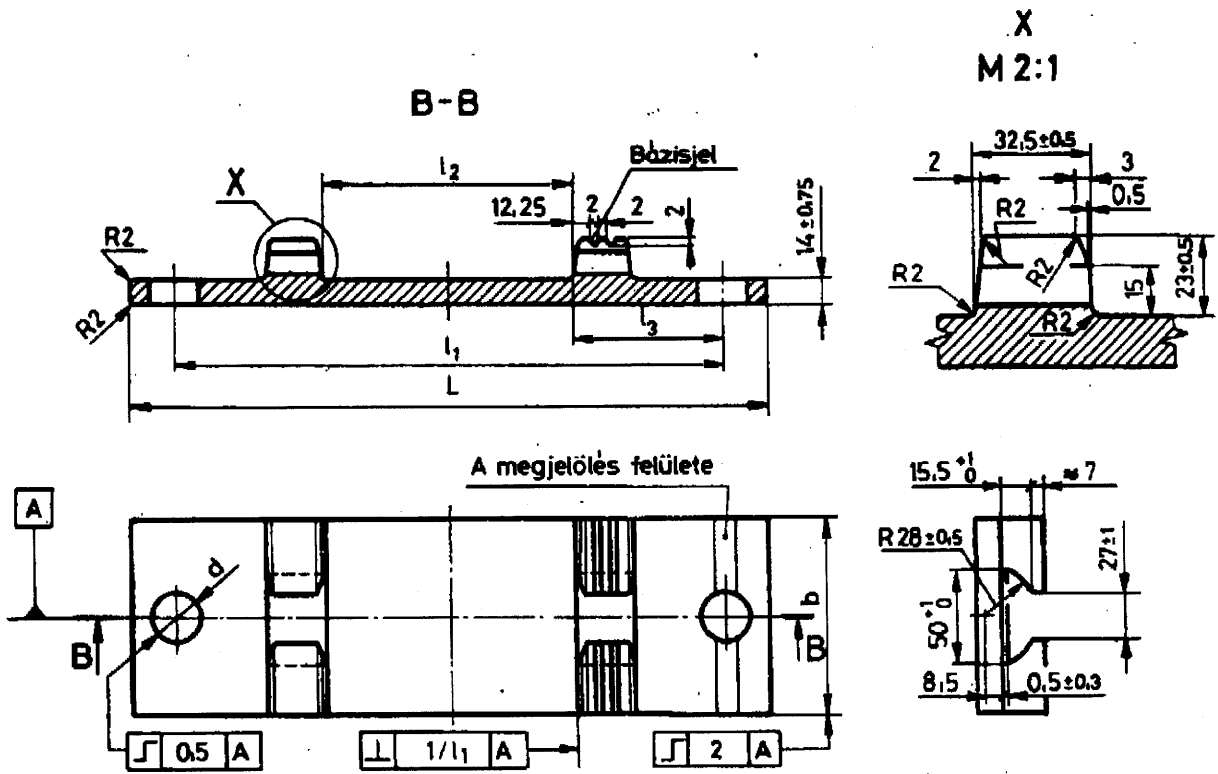
A nettó áraknak tartalmazniuk kell a szerződésszerű teljesítéshez szükséges valamennyi járulékos költséget – ideértve a fuvarozás, tárolás, rakodás, szakmunka-, segédmunka díjait és szükséges géphasználati díjakat, a felhasznált anyag és hatósági engedélyek költségeit is -, valamint a különféle vámköltséget és adókat. A nettó árak ÁFÁ-t nem tartalmaznak.

Az ajánlatkérő a szerződés megkötésétől számított 12 hónap időtartamra fix árak meghatározását kéri.

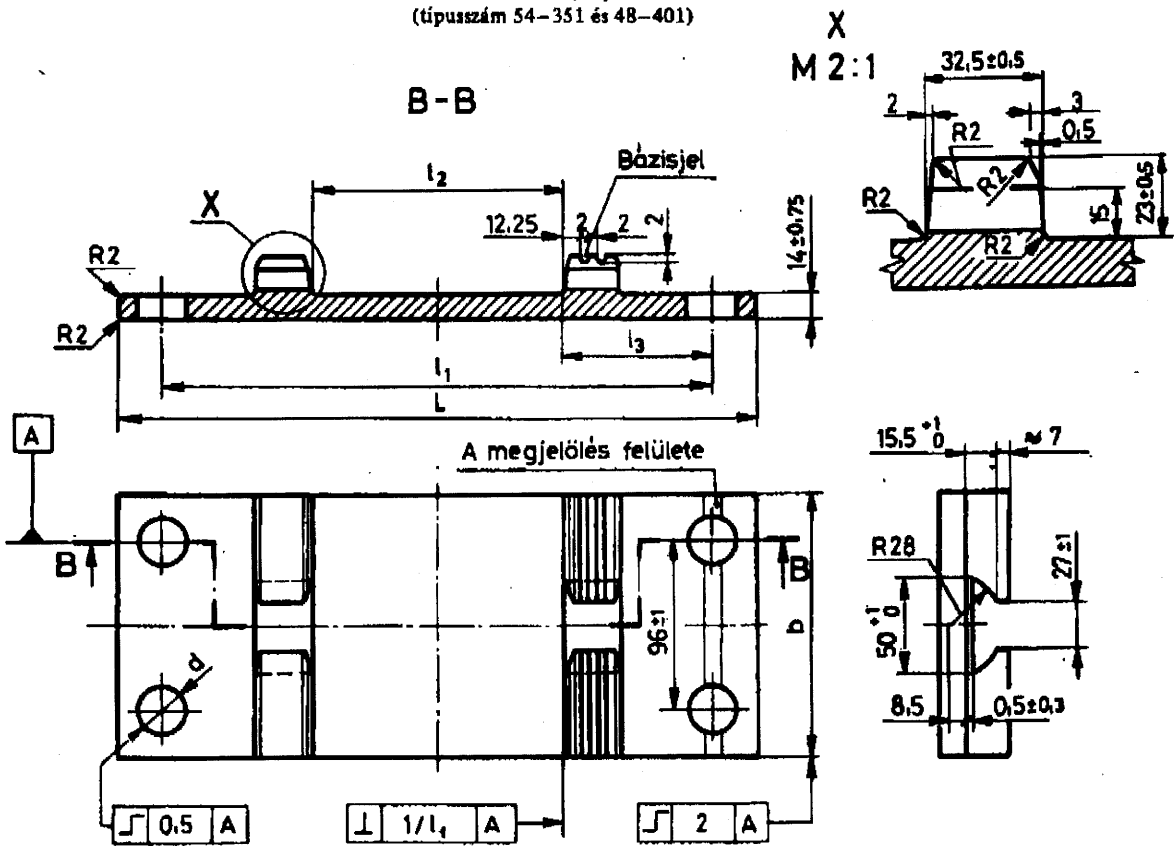
Az árak a szerződés teljesítése során, 12 hónap elteltét követően legfeljebb a KSH által kiadott inflációs ráta 80%-ának megfelelő mértékű áremeléssel módosulhatnak.

10. számú melléklet
MŰSZAKI LEÍRÁS

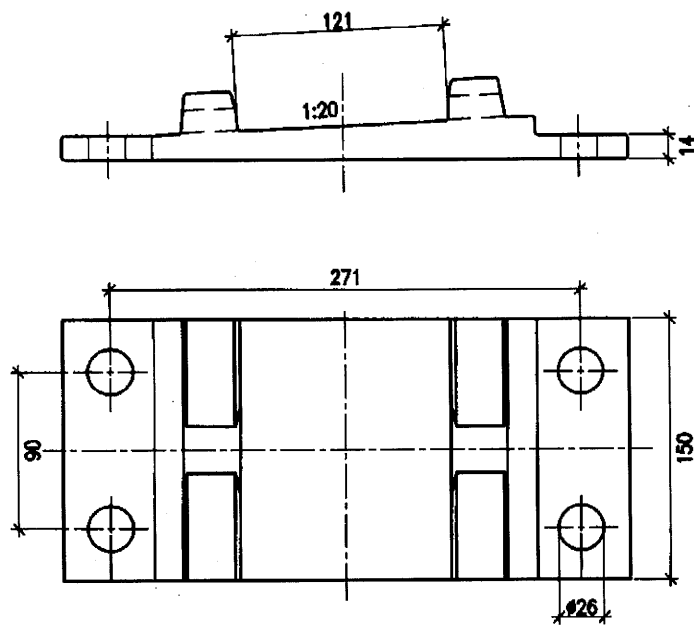
Megnevezés	szabvány száma	szabvány neve/elnevezés	megjegyzés
geo-s alátét lemez 2 lyukú	MSZ 5783-80	Alátétlemez nagyvasúti sínhez	tipusszám: 48-401
műanyag lemez	Mérete: 375x120x5 mm, lyukasztása a 2 lyukú Geo-s alátétlemeznek felel meg		anyaga: polietilén lemez
geos-s alátétlemez 4 lyukú ékes	MSZ 5783-80	Alátétlemez nagyvasúti sínhez	tipusszám: 48-421
geo-s alátét lemez 4lyukú egyenes	MSZ 5783-80	Alátétlemez nagyvasúti sínhez	tipusszám: 48-402
geo-s vezetősínes alátétlemez 70mm-es nyomcsatornához	Rajz mellékelve		
geo szett (geo szár+anya+szorító lemez)	MÁVSZ 2936-M24-Geo, (MSZ 5556)	Szorítócsavar	
	MÁVSZ 2938 24,5 B	Hármas csavarbiztosító gyűrű	
	MSZ 5782-80	Szorítólemez nagyvasúti sínhez	
KL jelű síncsavar	MÁVSZ 2937-KL	Síncsavarok vasúti felépítményekhez	anyaga: S235JR (MSZ EN 10025)
2/27 mm-es rugós alátét	MÁVSZ 2938 27,5 A	Kettős csavarbiztosító gyűrű	
V jelű síncsavar	MÁVSZ 2937-V; MSZ 5556	Síncsavarok vasúti felépítményekhez	



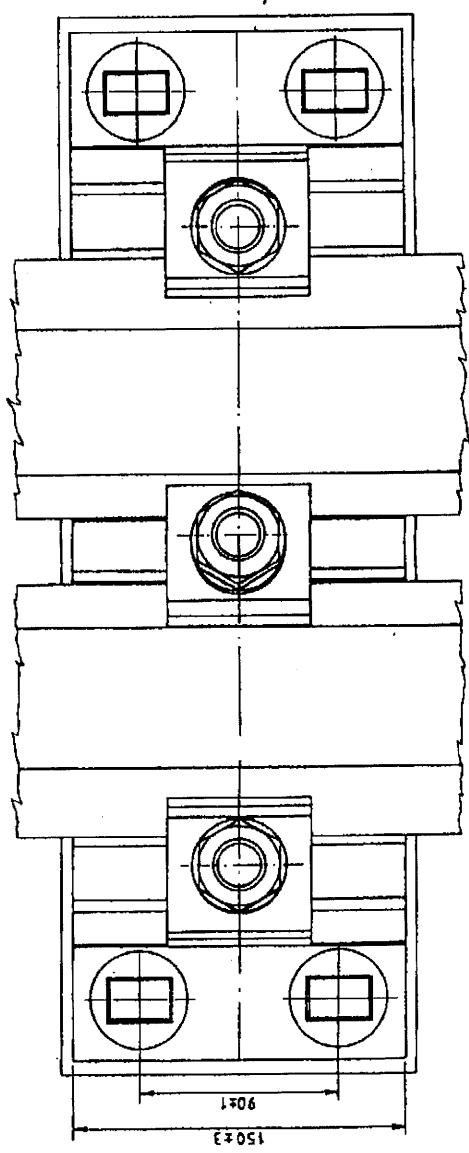
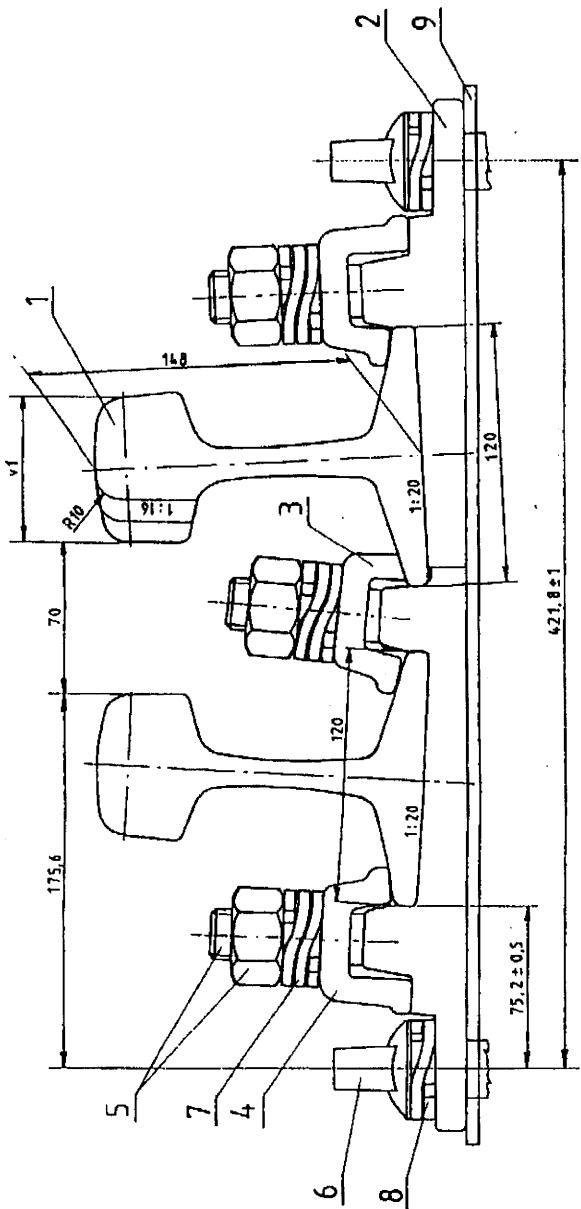
1a. ábra
Bordás alátétlemez, hajlás nélküli
(típuszám 54-351 és 48-401)



1b. ábra
Bordás alátétlemez, hajlás nélküli
(típuszám: 54-352 és 48-402)



Geo alátétlemez:



1.

Vg 48,5 kg-os közlekedés leeresztés

12. számú melléklet
SZERZŐDÉSTERVEZET

SZÁLLÍTÁSI KERETSZERZŐDÉS

(a továbbiakban: Keretszerződés), amely létrejött egyrészről a

Budapesti Közlekedési Zártkörűen Működő Részvénytársaság

Székhely: 1980 Budapest, Akácfa utca 15.

Cégjegyzékszám: 01-10-043037

Adószám: 12154481-2-44

mint megrendelő, a továbbiakban: **Megrendelő**,

másrészről a

Székhely:

Cégjegyzékszám:

Adószám:

Bankszámlaszám:

mint szállító, a továbbiakban: **Szállító**

(a továbbiakban együttesen: **Felek**)

között a **Kapcsolószerek és váltóalakatosi alkatrészek szállítása** tárgyban a Megrendelő által 15/TB-311/11 számon kiírt, közbeszerzési eljárás (a továbbiakban: Pályázat) ajánlati felhívása, valamint a Szállító által a Pályázatra napján benyújtott ajánlat (a továbbiakban: Ajánlat) alapján.

1. A KERETSZERZŐDÉS TÁRGYA

- 1.1. A Megrendelő által bonyolított Pályázat a jelen Keretszerződés 1. sz. mellékletében meghatározott áru(k), (továbbiakban: Áruk) azaz **Kapcsolószerek és váltóalakatosi alkatrészek** Megrendelőnek történő leszállítása (a továbbiakban: Szállítás) az alábbiakban meghatározott feltételek szerint.
- 1.2. Megrendelő a jelen Keretszerződés hatálya alatt megrendelés (a továbbiakban: Megrendelés) leadásával jogosult a Szállítótól az Áruk szállítását megrendelni. Az egyes Megrendelésekben Megrendelő köteles megjelölni a Szállító részére az adott Megrendelés teljesítésének határidejét, a teljesítési helyet, továbbá az egyéb, az adott Megrendelés teljesítésére vonatkozó különös feltételeket. Az egyes Megrendeléseket, azok módosítását, törlését a Szállító minden esetben köteles visszaigazolni a kézhezvételtől számított 24 órán belül, valamint köteles a jelen Keretszerződésben, valamint az adott Megrendelésben foglaltak alapján teljesíteni. Szállító a Megrendelésben foglalt valamely feltételtől eltérni csak Megrendelő előzetes írásbeli hozzájárulásával jogosult.
Felek a Megrendelések és azok visszaigazolása megküldése módjára a jelen Keretszerződés 13. pontjában foglaltakat kötelesek alkalmazni.
- 1.3. Megrendelő a jelen Keretszerződés 1. sz. mellékletében szereplő tételeken felül kérheti egyéb, a jelen Keretszerződés tárgyát képező tételek szállítását minta, illetve rajz alapján. A

Keretszerződés 1. sz. melléklete ezen tételekkel a Felek külön megállapodása alapján kiegészíthető.

2. MINŐSÉGI ÉS MŰSZAKI KÖVETELMÉNYEK

- 2.1. Az Áruk részletes minőségi és műszaki paramétereit a jelen Keretszerződés 1. számú melléklete tartalmazza.
- 2.2. A jelen Keretszerződés teljesítése során szállított Áruknek a 2. számú mellékletben szereplő szabványoknak kell megfelelniük.

3. MENNYISÉG

- 3.1. Egyes árucikkek megrendelése a Megrendelő alábbiakban meghatározott képviselői által faxon, levélben vagy e-mailen elküldött, írásos formában történő eseti Megrendeléseinek útján történik.

Megrendelés kiadására Megrendelő alábbi képviselői jogosultak.

.....
Telefon:

E-mail:

.....
Telefon:

E-mail:

- 3.4. Szállító kötelezettséget vállal a folyamatos Szállításra, és a standardok biztosítása érdekében raktárában megfelelő tartalék készletezéséről gondoskodik.
- 3.5. A már leadott Megrendelés szerinti mennyiség esetleges módosítására, illetve törlésére Megrendelőnek az 5.1. pont szerinti szállítási határidőt 3 nappal megelőzően faxon vagy e-mailen küldött írásbeli értesítés formájában van lehetősége.

4. SZÁLLÍTÁSI DÍJ

- 4.1. A Felek megállapodnak abban, hogy a Megrendelő a jelen Keretszerződés 1. pontja szerinti feladatok ellátásáért az 1. számú mellékletben meghatározott forint plusz általános forgalmi adóösszegű szállítási egységárak (a továbbiakban: Egységárak) alapján kalkulált szállítási díjat (a továbbiakban: Szállítási Díj) fizeti meg a Szállító számlán szereplő bankszámlájára.
- 4.2. A nettó Szállítási Díj magában foglalja a jelen Keretszerződésben meghatározott Szállítás szerződés szerinti teljesítéséhez szükséges valamennyi munka-, anyag- és egyéb költséget – ideértve a fuvarozás, tárolás, csomagolás, rakodás, hatósági engedélyek költségeit és a termékdíjat is -, az esetleges betanítás, oktatás költségét, valamint a különféle vámköltséget, hatósági díjakat és adókat az általános forgalmi adó kivételével.

- 4.3. A jelen Keretszerződés 1. számú mellékletében rögzített megállapodott Egységáruk átvételi helynél történő teljesítéssel értendőek.
- 4.4. A Szállítási Díj a jelen Keretszerződés aláírásától számított egy éven belül semmilyen körülmények között nem emelhető.

A fentiekben meghatározott határidő elteltével a Felek közösen felülvizsgálják az Egységáruk változatlan formában történő megtartásának lehetőségét. Amennyiben ennek eredményeképp megállapításra kerül, hogy az Egységáruk nem tarthatóak az addigi szinten, Szállító kezdeményezheti a maximum a KSH által kiadott inflációs ráta 80%-ának megfelelő mértékű áremelést Megrendelőnél, aki a felülvizsgálat eredményétől függően ennek elfogadásáról vagy elutasításáról dönt. Felek a fenti mértéket meghaladó mértékű áremelés vonatkozásában is közösen egyeztetnek, annak elfogadásáról Megrendelő dönt.

Az áremelés jóváhagyását megelőzően leadott Megrendelésekre az áremelés nem vonatkozik.

- 4.4. Felek megállapodnak, hogy a tulajdonjog a szállított Áru vonatkozásában a Szállítási Díjról jelen Keretszerződés szerint kiállított számla megfizetésével száll át.

5. SZÁLLÍTÁSI HATÁRIDŐ

- 5.1. A Megrendelés kézhezvétele után legkésőbb 30 naptári nappal Szállító köteles a Megrendelésben szereplő Árut Megrendelő 7.1. pontban meghatározott áruátvételi helyére leszállítani.
- 5.2. Az előszállítás- és részszállítás csak a Megrendelő előzetes írásbeli engedélyével lehetséges.

6. SZÁLLÍTÁS

- 6.1. A Szállítást megelőzően a Szállító köteles megadni a fuvarozást végző személy jármű forgalmi rendszámát, valamint a járművezető nevét, hogy Megrendelő ezen személyek 7.1 pontban meghatározott áruátvételi helyére történő beléptetésről gondoskodni tudjon.

7. MENNYISÉGI ÉS MINŐSÉGI ÁTADÁS-ÁTVÉTEL,

- 7.1. A Szállító a teljesítést a jelen Keretszerződés hatálya lépését követően köteles haladéktalanul megkezdeni, és a jelen Keretszerződés időtartama alatt az abban és a Megrendelésekben meghatározott feltételek szerint folyamatosan biztosítani.
- 7.2. Az áruátvétel (a teljesítés) helye:
Kapcsolószerek esetén:
M270. raktár 1103 Bp. Kőér u. 2/b
H310. raktár 1164 Bp. Ostoros u. 1.
H320. raktár 2000 Szentendre Vasúti Villasor 4.
H370. raktár 1212 Bp. Rákóczi F. u. 174.

Váltólakatosi alkatrészek szállítása esetén:
M270. raktár 1103 Bp. Kőér u. 2/b

- 7.3. A Felek megállapodnak abban, hogy a Szállítás teljesítésének, azaz a jelen Keretszerződés teljesítésének igazolása teljesítési igazolás (a továbbiakban Teljesítési Igazolás) kiállításával történik, amelyen a Felek az elvégzett munkák átadás-átvételét aláírásukkal igazolják, és az aláírás alatt a nevüket olvasható, nyomtatott betűkkel is feltüntetik.
Ha a mennyiségi és minőségi átvétel nem tár fel problémát, a teljesítés igazolása a Teljesítési Igazolás Megrendelő általi aláírásával és dátummal való ellátásával történik.
- 7.4. Felek rögzítik, hogy a Szállító a jelen Keretszerződés 1. pontjában meghatározott Szállítás teljesítése során a szállított Árukat műbizonylattal (a továbbiakban: Műbizonylat) köteles ellátni. A Szállító a Műbizonylatban nyilatkozni köteles arról, hogy az Áruk, valamint a felhasznált anyagok, alkatrészek a minőségi és műszaki követelményeknek megfelelnek.
- 7.5. Amennyiben a Szállító a beszállított Árukkal kapcsolatban bármely mérést, vizsgálatot végzett, illetve végeztetett a Műbizonylathoz mellékelnie kell a mérések, vizsgálatok dokumentációját is.
- 7.6. Megrendelő köteles Szállító készrejelentését követően, a közösen megállapított időpontra kitűzni a műszaki átadás-átvételi eljárás időpontját. Megrendelő a teljesítést az eljárás során megvizsgálja, és a vizsgálat alapján felfedezett hiányosságokat, hibákat, a hibás munkarészekre eső költségvetési összegeket, valamint az érvényesíteni kívánt szavatossági, jótállási igényeket a Műszaki átadás-átvételi jegyzőkönyvben (a továbbiakban: Jegyzőkönyv) rögzíti, és arról a Szállítót írásban értesíti. Megrendelő a 7.3 pontnak megfelelő teljesítési igazolást ebben az esetben csak a Jegyzőkönyvben rögzített hibák kijávitását követően állít ki.
- 7.7. A Felek megállapodnak abban, hogy Szállítólevél /Teljesítési Igazolás és Jegyzőkönyv aláírására jogosult személy a Megrendelő részéről (elérhetőségei: vezetékes telefon ...; fax: ...; mobil telefon ...; email cím: ...); a Szállító részéről pedig (elérhetőségei: vezetékes telefon ...; fax: ...; mobil telefon ...; email cím: ...).
- 7.8. A Felek megállapodnak abban, hogy mennyiségi, illetve minőségi/műszaki eltérés esetén a Megrendelő a Szállítás teljesítésének (rész)eredményét nem köteles átvenni. A Szállító ilyen esetben a jelen Keretszerződésben foglalt kötbér, valamint a többletköltség viselése mellett a továbbiakban is köteles szabályszerűen teljesíteni.

8. A KERETSZERZŐDÉS IDŐTARTAMA, MEGSZŪNÉSE, MÓDOSÍTÁSA, A SZERZŐDÉSSZEGÉS KÖVETKEZMÉNYEI, KÖTBÉR

- 8.1. Jelen Keretszerződést a Felek a Keretszerződés aláírásának napjával kezdődő 36 hónapig tartó határozott időre kötik.
- 8.2. A Keretszerződés megszűnése napjáig a Szállítóhoz megérkezett Megrendelésben foglaltaknak Szállító köteles jelen Keretszerződésben foglaltak szerint eleget tenni.
- 8.3. A Keretszerződést a Felek – a másik fél súlyos szerződésszegése esetén – írásban, azonnali hatállyal felmondhatják. A felmondás csak indokolással ellátva érvényes.
- 8.4. A Megrendelő, anélkül, hogy elveszítené jogát a szerződésszegés esetében őt megillető egyéb igényekre, a Szállítónak megküldött írásbeli nyilatkozattal egyoldalúan, azonnali hatállyal felmondhatja a jelen Keretszerződést a Szállító kártérítése nélkül különösen:

- Hibás teljesítés esetén, amennyiben a Szállító a Megrendelő felszólítására a jelen Keretszerződés 9. pontjában megjelölt határidőn, illetve a Megrendelő által meghosszabbított határidőn belül a hibát nem javítja ki, vagy a hibát nem lehet kijavítani,
- Ha a Szállító késedelembe esik és a Megrendelő által írásban adott (vagy elfogadott) póthatáridő eredménytelenül járt le,
- Ha a Szállító a késedelmes teljesítésének esetére kikötött maximális kötbérösszeget elérte,
- Ha a Szállító – a Megrendelő erre vonatkozó előzetes, a következményekre történő írásbeli figyelmeztetése ellenére – nem teljesíti bármely más, szerződéses kötelezettségét,
- Ha a Szállítóval szemben csődeljárást indítanak, vagy felszámolási, végrehajtási, illetve végelszámolási eljárás alatt áll.

8.5. Fentiekén túl a Keretszerződés megszűnésére irányadó a Polgári Törvénykönyvről szóló 1959. évi IV. törvény (a továbbiakban: Ptk.) 381. §-ában foglalt általános elállási jog is.

8.6. A Felek megállapodnak abban, hogy a jelen Keretszerződés bármely okból történő megszűnése esetén a Felek a jelen Keretszerződés megszűnésével kapcsolatban is kötelesek együttműködni. Erre tekintettel a jelen Keretszerződés megszűnésétől számított 1 (egy) héten belül a Szállító köteles a Megrendelő részére átadni minden, a jelen Keretszerződés teljesítéséhez a Megrendelő vagy harmadik személy által esetlegesen átadott, rendelkezésre bocsátott dokumentációt és egyéb adatot, anyagot, dolgot, stb.

8.7. Amennyiben a Szállító elmulasztja a Keretszerződésben vagy valamelyik Megrendelésben vállalt kötelezettségeinek a vállalt teljesítési határidőn belüli teljesítését, úgy a Megrendelő – a szerződésszegésből fakadó egyéb kárigényen túl – **késedelmi kötbérre** jogosult. A késedelmes teljesítés esetén a kötbér mértéke az eredménytelenül eltelt teljesítési határidőt követő minden késedelmesen eltelt nap után késedelmesen teljesített Megrendelésre vetített nettó Szállítási Díj 0,5%-a, de maximum 15%.

Ha a Szállító hibás Árut szállít, vagy más módon nem a jelen Keretszerződésben foglaltaknak megfelelően teljesít, a Megrendelő **hibás teljesítési kötbért** követelhet: ennek alapja a hibás teljesítéssel érintett Megrendelés nettó összértéke, mértéke annak 15 %-a.

A Szállító a jelen Keretszerződésben vállalt kötelezettségei nem teljesítése esetén köteles a Megrendelő részére **meghiúsulási kötbért** fizetni, melynek alapja a meghiúsulással érintett Megrendelés nettó összértéke, mértéke annak 15%-a.

8.8. A Megrendelőnek jogában áll elállni a Keretszerződéstől vagy az adott Megrendeléstől, amennyiben Szállító a vállalt szállítási határidőt legalább 7 nappal túllépi, hibás teljesítés esetén a kicserélési kötelezettségének 3 napon belül nem tesz eleget, vagy a Keretszerződésből vagy valamelyik Megrendelésből fakadó egyéb kötelezettségét súlyosan megszegi. A Megrendelő ez esetben is jogosult kötbért követelni a Szállítótól.

8.10. Megrendelő kötbérigényét érvényesítheti (a kötbér esedékessé válása) különösen:

- Szállító késedelme esetében, amennyiben a Megrendelő írásban póthatáridőt ad, annak eredménytelen elteltével, póthatáridő hiányában a kötbér megfizetésére való írásbeli felszólítással, továbbá, amennyiben a kötbér összege a késedelmes teljesítés esetére kikötött maximális kötbérösszeget elérte;

- Szállító nem teljesítése esetében, amennyiben a Szállító neki felróható módon nem teljesít és Megrendelő írásbeli felszólítására sem áll szándékában teljesíteni;
- Szállító nem teljesítése esetében, amennyiben a Megrendelő bizonyítható érdekmúlásra hivatkozva a teljesítésre nem tart igényt, a kötbér megfizetésre való írásbeli felszólítással;
- Szállító hibás teljesítése esetén, amennyiben a Megrendelő írásban póthatáridőt ad a hiba kijavítására, annak eredménytelen elteltével, póthatáridő hiányában a kötbér megfizetésére való írásbeli felszólítással.

- 8.11. A Megrendelő kötbérigényének érvényesítése nem jelenti az egyéb igényeiről történő lemondást.
- 8.12. A kötbérigény (kártérítés), érvényesítésének feltétele, hogy az érvényesítését megalapozó esemény bekövetkeztét a Megrendelő – a körülmények feltüntetésével – írásban közölje a másik féllel.
- 8.13. A teljesítés elmaradása, késedelmes vagy hibás teljesítés esetén, amennyiben a Megrendelőnek a Szállítóhoz intézett felszólítása eredménytelen marad, a Megrendelő jogosult ellátása érdekében más szállítót igénybe venni. A Megrendelő fentiek okán keletkezett valamennyi költségét, illetve mindennemű kárát a Szállító köteles megtéríteni, illetve a Szállítási Díjban jelentkező többletköltség is a mulasztásért felelős Szállítót terheli.

9. JÓTÁLLÁS

- 9.1. A Szállító az általa leszállított Árukra jótállást (Ptk. 248. §) vállal, melynek időtartama az átvételtől számított 12 hónap. Amennyiben a leszállított Áru nem felel meg a jelen Keretszerződés 2. pontjában rögzített minőségi és műszaki paramétereknek, úgy a Megrendelő a szavatossági jogait (Ptk. 306. §) megfelelően gyakorolhatja.
- 9.2. A Megrendelő írásban értesíti a Szállítót a jelen Keretszerződés illetve valamelyik Megrendelés teljesítésével összefüggésben a jótállás keretében felmerülő bármely, a teljesítéssel kapcsolatos kifogásáról. Szállító az értesítés kézhezvételét követően a lehető legrövidebb időn belül, de legkésőbb 7 munkanapon belül köteles megkezdeni jótállási kötelezettsége teljesítését.
- 9.3. A Keretszerződés keretében szállított Áruknak meg kell felelniük a magyar jogszabályokban szereplő szabványoknak, valamint a jelen Keretszerződés 2. pontjában meghatározott műszaki feltételeknek.
- 9.4. A Szállító szavatolja, hogy az általa szállított Áruk alkalmasak a rendeltetésszerű használatra, valamint mentesek mindenfajta tervezési, anyagbeli, kivitelezési, vagy olyan hibáktól, melyek a Szállító cselekedetéből, vagy mulasztásából erednek.
- 9.5. Szállító felel azért, hogy a leszállítandó Áru per-, teher-, igény és harmadik személy jogától mentes.

10. FIZETÉSI FELTÉTELEK

- 10.1. A Felek megállapodnak abban, hogy a Szállító alvállalkozó (a továbbiakban: Alvállalkozó) és/vagy a Szállítóval munkaviszonyban vagy egyéb foglalkoztatási jogviszonyban nem álló szakemberek (a továbbiakban: Szakemberek) igénybevétele miatt a közbeszerzésekről szóló 2003. évi CXXIX. törvény (Kbt.) alvállalkozói részszámla/részszámlák (a továbbiakban: Alvállalkozói Részszámla), illetve 1 db, a Szállítási Díj fennmaradó részére vonatkozó számla (a továbbiakban: Szállítói

Számla) (a továbbiakban együttesen: Számla) kibocsátására jogosult a jelen Keretszerződés szerint teljesített Vállalkozás alapján a Keretszerződés jelen 10. pontjában foglaltak szerint. Tekintettel arra, hogy a Szállító a Vállalkozást a jelen Keretszerződésben foglaltaknak megfelelően több részletben (Megrendelésenként) teljesíti, a Kbt. 305. § (5) bekezdése alapján minden részlettel kapcsolatban alkalmazni kell a fentieket és a jelen Keretszerződés 10. pontjában foglaltakat.

VAGY

10.1. Felek megállapodnak abban, hogy a Szállító Megrendelésenként 1 db szabályszerűen kiállított számla (a továbbiakban Számla) kibocsátására jogosult a jelen Keretszerződés szerint teljesített Vállalkozás alapján.

10.2. A Felek megállapodnak abban, hogy a Szállító Számla kibocsátására a Szállításnak a Megrendelő által szerződészerűen igazolt, maradéktalan, szabályszerű teljesítése után jogosult.

10.3. A Felek megállapodnak abban, hogy a Számla a Megrendelő beszerzési megrendelési számának (a továbbiakban: BMR szám), valamint jelen Keretszerződés számának feltüntetésével az alábbi címre küldendő (a borítékon feltüntetve, hogy számláról van szó):

BKV Zrt.
Pénzügyi Főosztály Folyószámla Osztálya
1980 Budapest, Akácfa u. 15.

A BMR szám, valamint a Keretszerződés számának feltüntetése hiányában a Megrendelő jogosult a Számlát azonosítatlanként visszaküldeni, az ebből eredő késedelem esetére a Megrendelőt késedelmi kamatfizetési kötelezettség nem terheli.

10.4. A Felek megállapodnak abban, hogy a Számla elengedhetetlen mellékletét képezi a teljesítési igazolás.

Közbeszerzési eljárásban, ha van alvállalkozó/szakember:

10.5. Szállító a Keretszerződés teljesítése során Alvállalkozót és/vagy Szakembereket vesz igénybe, ezért legkésőbb a teljesítés jelen Keretszerződés 7. pontja szerinti elismerésének időpontjáig köteles Megrendelő számára – valamennyi harmadik személy vonatkozásában – nyilatkozatot tenni arra vonatkozóan, hogy az általa a teljesítésbe bevont Alvállalkozó és/vagy Szakemberek egyenként mekkora összegre jogosult(ak) a Szállítási Díjból. Szállító köteles ezen, a teljesítési igazolás kiállításáig megtett és Megrendelőnek megküldött nyilatkozatát az Alvállalkozói Részszámlához is mellékként csatolni, ennek hiányában a Megrendelő jogosult az Alvállalkozói Részszámlát visszaküldeni. Az ebből eredő késedelem esetére a Megrendelőt késedelmi kamatfizetési kötelezettség nem terheli.

10.6. Szállító a teljesítés jelen Keretszerződés 7. pontja szerinti elismerését követően haladéktalanul azon összegre vonatkozóan jogosult Alvállalkozói Részszámlát kiállítani, mely az általa a Keretszerződés teljesítésébe bevont Alvállalkozókat és/vagy Szakembereket illeti meg. Az Alvállalkozói Részszámla ellenértékét Megrendelő a kézhezvételt követő 15 (tizenöt) napon belül átutalja Szállítóknak.

10.7. Szállító köteles haladéktalanul kiegyenlíteni az Alvállalkozók és/vagy a Szakemberek számláit, illetőleg az adózás rendjéről szóló 2003. évi XCII. tv. (a továbbiakban: Art.) 36/A. § (3) bekezdése szerint azt (annak egy részét) visszatartani.

- 10.8. Szállító köteles az Alvállalkozók és/vagy a Szakemberek számláinak kiegyenlítéséről, a Szállító számlájának megterheléséről szóló, bank által kiállított igazolás(ok) másolatát vagy az Alvállalkozók és/vagy Szakemberek köztartozást mutató együttes adóigazolásainak másolatát a Szállítói Számla mellékleteként csatolni, ennek hiányában a Megrendelő kifizetést nem tud teljesíteni, és jogosult a Szállítói Számlát visszaküldeni. Az ebből eredő késedelem esetére a Megrendelőt késedelmi kamatfizetési kötelezettség nem terheli.
- 10.9. Szállító a jelen Keretszerződés 10.8 pontjában meghatározott másolati példányok átadását követően jogosult Szállítói Számla benyújtására, melynek ellenértékét a Megrendelő a kézhezvételtől számított 45 (negyvenöt) napon belül átutalja a Szállítónak, ha az Alvállalkozókkal és/vagy Szakemberekkel szembeni fizetési kötelezettségét az Art. 36/A.§-ára is tekintettel teljesítette. A banki átutalás a Számlán megjelölt bankszámlára történik. A fizetés pénzneme az a pénznem, amelyben a jelen Keretszerződés az Egységárat meghatározza. A fizetési kötelezettséget a Megrendelő bankszámlájának terhelésekor kell teljesítettnek tekinteni. A késedelmi kamat mértéke megegyezik a Ptk. 301/A. § szerinti kamatmértékkel.
- 10.10. Amennyiben a Szállító a 10.8 pontban meghatározott kötelezettségeit nem teljesíti, a Szállítói Számla összegét Megrendelő őrzi és az abban az esetben kerül átutalásra, ha a Szállító igazolja, hogy a 10.8 pontban meghatározott kötelezettségeit teljesítette, vagy hitelt érdemlő okirattal igazolja, hogy az Alvállalkozók és/vagy a Szakemberek nem jogosultak a 10.5 pont szerint bejelentett összegre vagy annak egy részére.
- 10.11. A jelen Keretszerződésben meghatározott ellenérték kifizetése az Art. 36/A § hatálya alá tartozik. Megrendelőnek abban az esetben áll módjában a kifizetést teljesíteni, amennyiben részére a Szállító 30 (harminc) napnál nem régebbi eredeti NAV adóigazolást bemutat, megküld, vagy átad arról, hogy az állami adóhatóságnál és a vámhatóságnál nyilvántartott köztartozása nincs, vagy a kifizetés időpontjában szerepel a köztartozásmentes adózói adatbázisban.
- 10.12. A Felek megállapodnak abban, hogy a Szállító hozzájárul ahhoz, hogy a Számlán megjelölt összegből levonásra kerüljön a jelen Keretszerződésben meghatározott, esetlegesen felmerülő kötbér illetve többletköltség összege.
- 10.13. Megrendelő kijelenti, hogy előleget nem fizet.

Nem közbeszerzési eljárásban, illetve közbeszerzési eljárásban, ha nincs alvállalkozó/szakember:

- 10.5. A Felek megállapodnak abban, hogy a Megrendelő a Számla kézhezvételétől számított 60 (hatvan) napon belül, banki átutalás útján teljesíti a fizetési kötelezettségét. A banki átutalás a Számlán megjelölt bankszámlára történik. A fizetés pénzneme az a pénznem, amelyben a jelen Keretszerződés az Egységárat meghatározza. A fizetési kötelezettséget a Megrendelő bankszámlájának terhelésekor kell teljesítettnek tekinteni. A késedelmi kamat mértéke megegyezik a Ptk. 301/A. § szerinti kamatmértékkel.
- 10.6. A jelen Keretszerződésben meghatározott ellenérték kifizetése az Art. 36/A § hatálya alá tartozik. Megrendelőnek abban az esetben áll módjában a kifizetést teljesíteni, amennyiben részére a Szállító 30 (harminc) napnál nem régebbi eredeti NAV adóigazolást bemutat, megküld, vagy átad arról, hogy az állami adóhatóságnál és a vámhatóságnál nyilvántartott köztartozása nincs, vagy a kifizetés időpontjában szerepel a köztartozásmentes adózói adatbázisban.
- 10.7. A Felek megállapodnak abban, hogy a Szállító hozzájárul ahhoz, hogy a Számlán megjelölt összegből levonásra kerüljön a jelen Keretszerződésben meghatározott, esetlegesen felmerülő kötbér illetve többletköltség összege.

10.8. Megrendelő kijelenti, hogy előleget nem fizet.

11. TITOKTARTÁS

- 11.1. A Felek megállapodnak abban, hogy a jelen Keretszerződést, valamint az annak teljesítése során vagy azzal összefüggésben tudomásukra jutott, a másik Felet érintő minden olyan információt — beleértve a másik fél know-how-jába tartozó információkat is —, amelyet a másik Fél még nem hozott nyilvánosságra, és amelynek közlése a másik Félre vagy a vele kapcsolatban álló más jogalanyra hátrányos következménnyel járna, ezek hátrányos megítélését eredményezhetné, vagy gazdasági érdekeiket sértené vagy veszélyeztetné üzleti titokként (a továbbiakban: Titok) kötelesek kezelni.
- 11.2. A Felek megállapodnak abban, hogy ennek megfelelően minden Titkot szigorúan megtartanak, és a másik Fél előzetes, írásbeli engedélye nélkül nem hoznak nyilvánosságra, illetéktelen személynek nem szolgáltatnak ki, és ilyen személy számára nem tesznek hozzáférhetővé sem a jelen Keretszerződés hatályának fennállása alatt, sem azt követően.
- 11.3. A Felek megállapodnak abban, hogy kötelesek gondoskodni arról, hogy a Titkot a velük jogviszonyban álló más személyek (például: munkavállalók, üzleti partnerek stb.) is üzleti titokként kezeljék, mind a jelen Keretszerződés hatálya alatt, mind azt követően.
- 11.4. A Felek megállapodnak abban, hogy a Feleket a jelen Keretszerződés bármely okból történő megszűnése esetén a jogviszony utolsó napjától számított meghatározatlan ideig terheli a titoktartási kötelezettség.

12. A VITÁK RENDEZÉSE

- 12.1. Felek megállapodnak abban, hogy a jelen Keretszerződés alapján felmerülő vitákat elsődlegesen egyeztetés útján kísérik meg rendezni. Amennyiben ez nem vezet eredményre, a Felek a Polgári Perrendtartásról szóló 1952. évi III. törvény (a továbbiakban: Pp.) általános hatásköri és illetékességi szabályai szerint járnak el.

13. ÉRTESÍTÉSEK

- 13.1. A Felek megállapodnak abban, hogy a jelen Keretszerződés által megkívánt minden írásbeli értesítést a Felek mindenkor székhelyének / és a Szállító levelezési címére (.....) kell megküldeni. Az erre a címre ajánlott, tértivevényes küldeményként postára adott értesítést, a kézbesítés megkísérlését követő 3. (harmadik) munkanapon kézbesítettnek kell tekinteni akkor is, ha a tértivevény szerint a kézbesítés azért volt eredménytelen, mert a címzett ismeretlen, ismeretlen helyre költözött, az iratot nem vette át, vagy az átvételt megtagadta.
- 13.2. A Felek rögzítik, hogy a kölcsönös együttműködésükkel összefüggő bármely lényeges információról haladéktalanul írásban (faxon, illetve e-mailben), visszaigazolható módon (postai úton történő kézbesítés esetében feladóvevénnyel és tértivevénnyel; személyes kézbesítés esetén átvételi elismervénnyel, amely az átvevő személy olvasható nevét és aláírását és az átvétel keltét tartalmazza) kötelesek a másik Felet értesíteni.

13.3. Kapcsolattartók:

A Megrendelő részéről a jelen Keretszerződés vonatkozásában kapcsolattartásra kijelölt személy, vagy szervezet:

.....
Telefon:
Telefax:
E-mail:

A Megrendelő részéről műszaki, szakmai kérdésekben kapcsolattartásra kijelölt személy:

.....
Telefon:
Telefax:
E-mail:

A Szállító részéről kapcsolattartásra kijelölt személy:

.....
Telefon:
Telefax:
E-mail:

14. ZÁRÓ RENDELKEZÉSEK

- 14.1. Szállító kijelenti, hogy birtokában van az összes adatnak, amely a Keretszerződésben foglalt valamennyi kötelezettség teljesítéséhez szükséges.
- 14.2. A jelen Keretszerződés módosítása kizárólag írásban, a Kbt. 303.§-ban meghatározott feltételek fennállása esetén, a Felek által cégszerűen aláírt okirattal érvényes.
- 14.3. A Felek megállapodnak abban, hogy a jelen Keretszerződésben nem szabályozott kérdésekben a magyar jogot, ezen belül különösen a közbeszerzésekről szóló 2003. évi CXXIX. törvény (Kbt.), valamint a Ptk. rendelkezéseit tekintik irányadónak.
- 14.4. a) A Keretszerződés teljesítése során Szállító Alvállalkozót nem vesz igénybe. Szállító a Keretszerződés hatálya alatt Alvállalkozó(k) igénybevételére kizárólag a Megrendelő kifejezett írásbeli hozzájárulása esetén jogosult..

VAGY

A Keretszerződés teljesítése során Szállító az ajánlatában megjelölt, alábbi Alvállalkozókat veszi igénybe:

1.) Alvállalkozó neve:

Székhelye:

Adószáma: ...

Bankszámlaszáma: ...

2.) Alvállalkozó neve:

Székhelye:

Adószáma: ...

Bankszámlaszáma: ...

Szállító a megjelölt Alvállalkozókon kívül/helyett más Alvállalkozó(k) igénybevételére kizárólag a Megrendelő kifejezett írásbeli hozzájárulása esetén jogosult.

ÉS/VAGY:

b) A Keretszerződés teljesítése során Szállító Szakembereket nem vesz igénybe. Szállító a Keretszerződés hatálya alatt Szakember(ek) igénybevételére kizárólag a Megrendelő kifejezett írásbeli hozzájárulása esetén jogosult.

VAGY

A Keretszerződés teljesítése során Szállító az ajánlatában megjelölt alábbi Szakembereket veszi igénybe:

.....

Szállító a megjelölt Szakembereken kívül/helyett más Szakember(ek) igénybevételére kizárólag a Megrendelő kifejezett írásbeli hozzájárulása esetén jogosult.

- 14.5. Szállító a jelen Keretszerződés alapján a Megrendelővel szemben fennálló követeléseit kizárólag a Megrendelő előzetes írásbeli hozzájárulása esetén jogosult harmadik személyre engedményezni.
- 14.6. A Szállító a munkanemekre vonatkozó szabványok szerinti minőség biztosítása céljából mind a saját, mind a – Megrendelő által írásban engedélyezett - megvalósításba bevont más személyek tevékenységét folyamatosan ellenőrzi.
- 14.7. A Felek a szerződéses kötelezettségek teljesítését érintő körülményekről kötelesek kölcsönösen tájékoztatni egymást. Az ennek elmulasztásából eredő károkért felelősek.
- 14.8. A Felek rögzítik továbbá azt, hogy Szállító a Keretszerződésben vállalt kötelezettségeinek teljesítése során valamennyi vonatkozó jogszabályi rendelkezést köteles betartani.
- 14.9. A Felek rögzítik továbbá azt, hogy Szállító köteles tevékenységét az érvényes környezetvédelmi, munkavédelmi, biztonsági és higiéniai előírások betartása mellett végezni. Szükség esetén a Szállító biztosítja saját munkatársai és esetleges alvállalkozói megfelelő oktatását a hatályos jogszabályok, valamint a Megrendelő által rendelkezésre bocsátott előírások alapján. Ezen előírások be nem tartásából eredő mindennemű költség (beleértve az esetleges bírságokat) a Szállítót terheli.
Szállító kijelenti és szavatol érte, hogy a jelen Keretszerződéssel összefüggésben foglalkoztatott munkavállalói, megbízottai, Alvállalkozói és/vagy Szakemberei rendelkeznek a szükséges szakértelemmel, szakképesítéssel, az esetleges jogszabályban megkövetelt külön engedélyekkel és vizsgákkal, valamint jogszerű munkaszerződéssel létrehozott munkaviszonnyal, és a mindenkor munka- és adójogi, valamint társadalombiztosítási rendelkezések egyébként kapcsolódóan alkalmazásra és betartásra kerülnek.
A Felek rögzítik továbbá azt, hogy Szállító a Keretszerződésben vállalt kötelezettségeinek teljesítése során valamennyi vonatkozó jogszabályi rendelkezést köteles betartani, ezen belül különös figyelemmel köteles betartani és az érdekében eljáró valamennyi személlyel betartatni a hatályos környezetvédelmi előírásokat.
- 14.10. A Felek megállapodnak abban, hogy a Keretszerződés értelmezése és a Keretszerződés szövege közötti ellentmondás esetén a Keretszerződés szövegében foglaltakat, majd az ajánlati dokumentációban, majd a Szállító végleges ajánlatában foglaltakat (ebben a sorrendben) tekintik irányadónak. Felek a jelen Keretszerződéssel kapcsolatos kérdésekben a fent felsorolt dokumentumokat tekintik hivatkozási alapnak.
- 14.11. Felek rögzítik, hogy az alábbiak a jelen Keretszerződés elválaszthatatlan mellékletét képezi:

- 14.11.1 Szállítandó áruk listája
14.11.2 Szabványok

15. ZÁRADÉK

- 15.1. Szállító nyilatkozik, hogy tudomása van arról, hogy a Megrendelőnél a fővárosi közösségi közlekedési intézményrendszer átalakítását célzó új szervezeti-struktúra kialakítását célzó munka folyik, amelynek során a Szállító a Megrendelőnek minden részéről szükséges támogatást és segítséget, nyilatkozatot megad, továbbá hozzájárul ahhoz, hogy a Megrendelő egyoldalú jognyilatkozatával a Budapesti Közlekedési Központ Zártkörűen Működő Részvénytársaságot, illetve az esetlegesen létrehozandó, a Megrendelő tömegközlekedés-üzemeltető feladatát átvevő gazdasági társaságot a jelen Keretszerződésben saját helyébe léptesse.
- 15.2. Felek megállapodnak, hogy – a szándékosan, súlyos gondatlansággal, vagy bűncselekménnyel okozott, továbbá az életet, testi épséget, egészséget károsító szerződésszegés kivételével – Megrendelő nem felelős a Szállítóknak semmilyen olyan kárért vagy vagyoni hátrányáért, amely abból a tényből következik, ha a jelen Keretszerződés tárgyát képező szolgáltatásokra való igényt biztosító, a Megrendelő és Budapest Főváros Önkormányzata között megkötött Közszolgáltatási Szerződés a jelen Keretszerződés megszűnését megelőzően megszűnik.

A Ptk. 314.§ (2) bekezdésében foglaltakra tekintettel Felek kijelentik, hogy a jelen Keretszerződés valamennyi rendelkezése – így többek között a díjazásra vonatkozó rendelkezései is – a Megrendelőnek a jelen pontban foglalt felelőség-korlátozásának ellentételezését is figyelembe véve lett megállapítva.

Szállító elismeri, hogy tudomással bír arról, hogy a jelenleg hatályos Közszolgáltatási Szerződés határozott időtartamra, 2012. április 30. napjáig jött létre.

A Felek kijelentik, hogy a jelen Keretszerződést és a mellékleteit elolvasás és értelmezés után, mint akaratukkal mindenben egyezőt, cégszerűen, szabályszerűen, az aláírásra jogosult képviselőik útján db magyar nyelvű eredeti példányban jóváhagyólag aláírták.

Budapest, 20... .. napja.

Budapest, 20... .. napja.

.....
 (titulus) (titulus)
Budapesti Közlekedési Zártkörűen Működő
Részvénytársaság
 Megrendelő

.....
 (titulus)
 Szállító