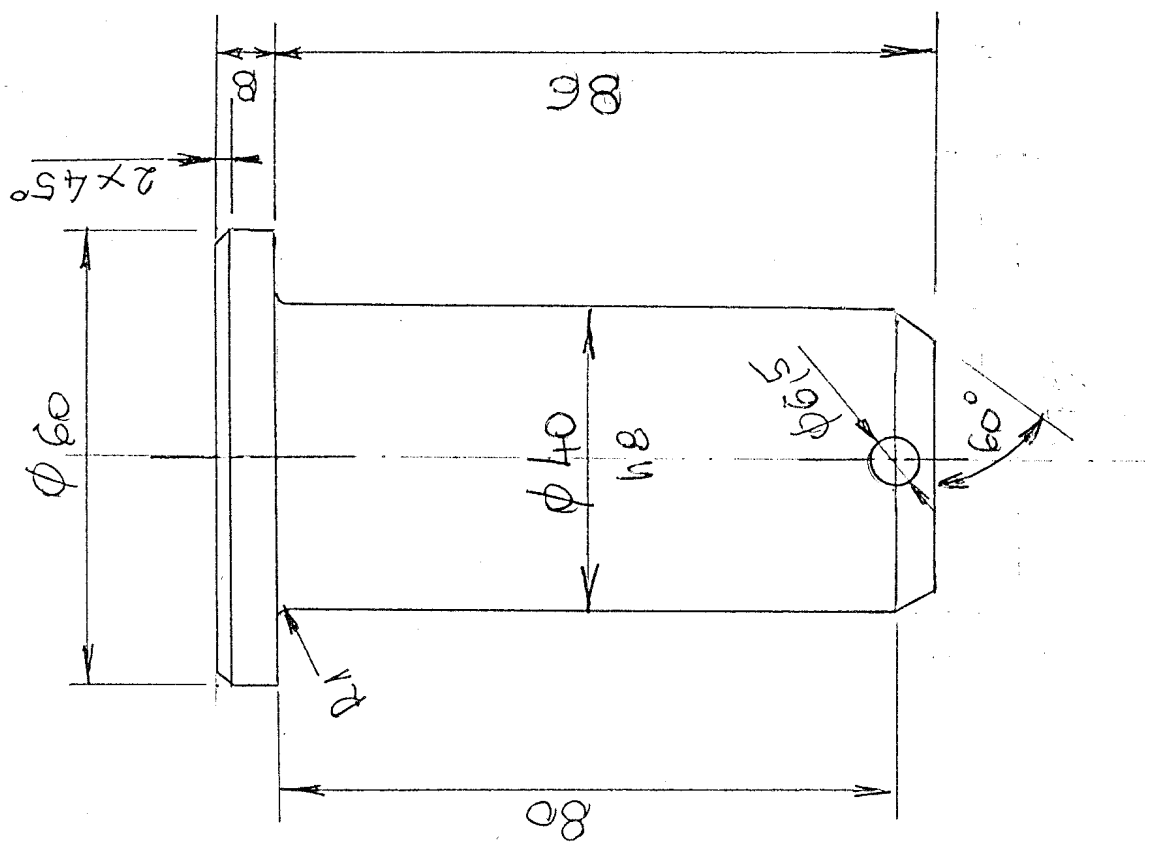


5



Csapszegáldtet:  $\phi 40$  ( $l=4mm$ )