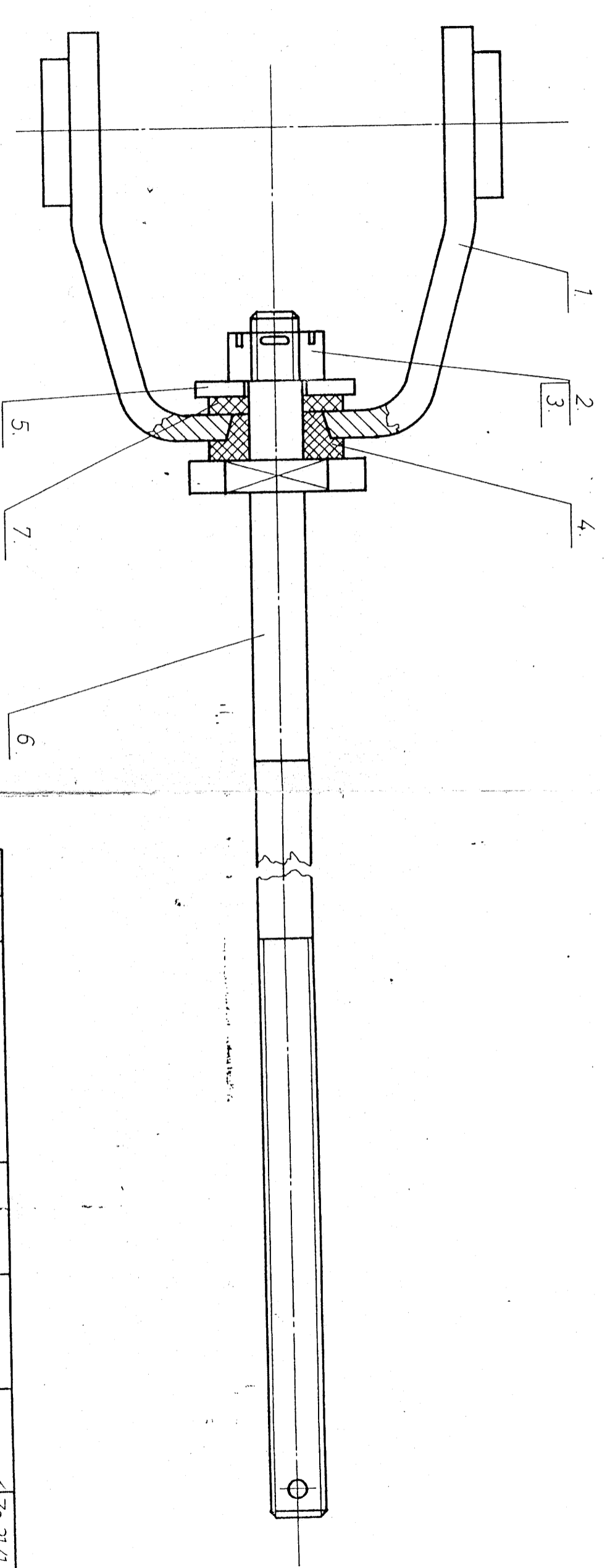




ALK ter. EV3

3046

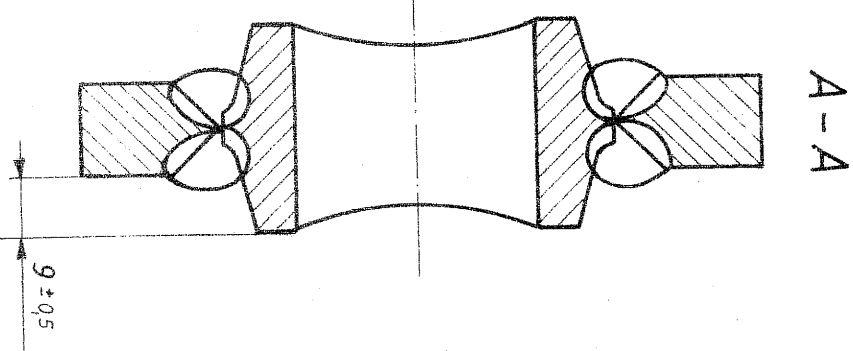
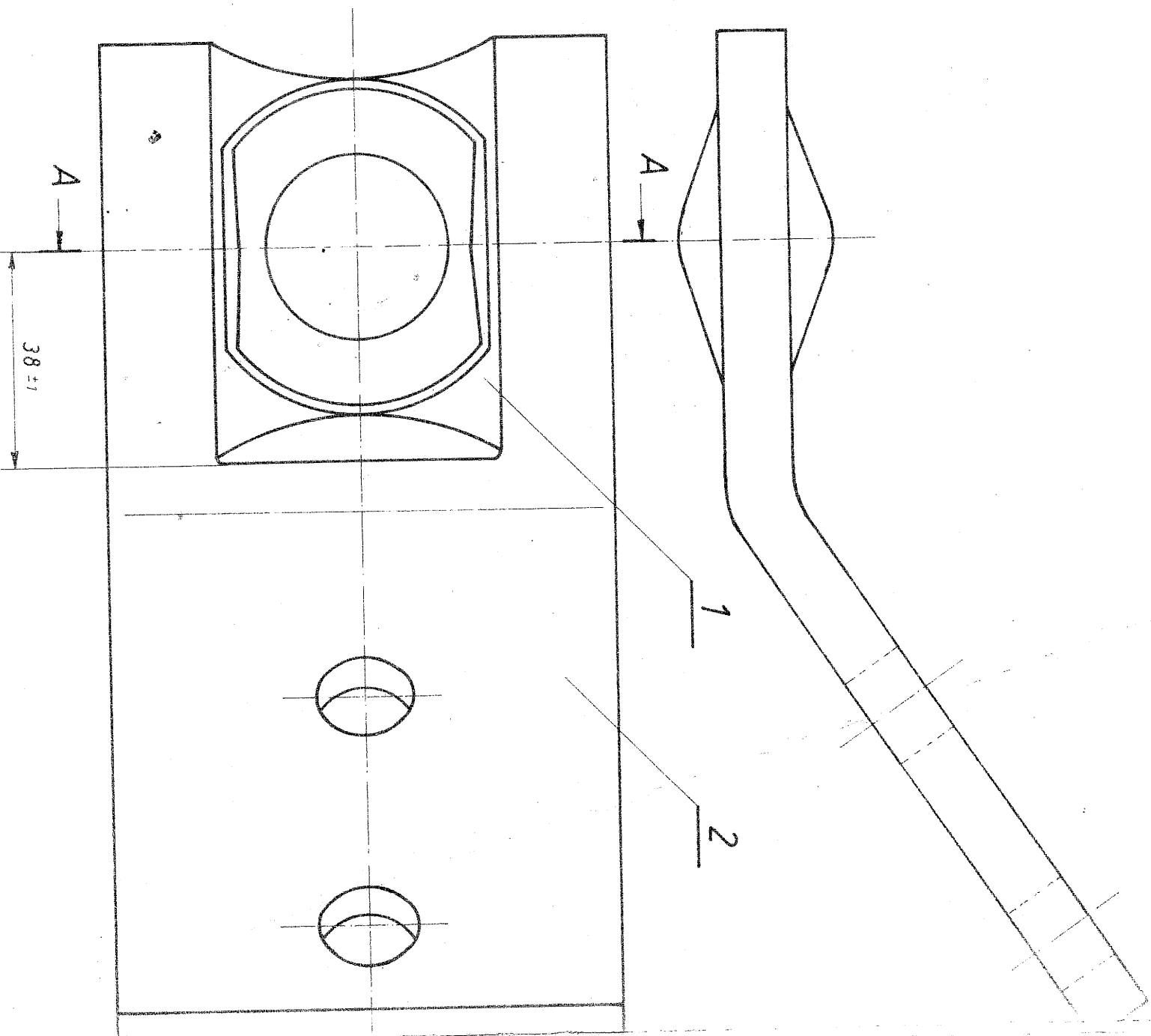


7	1	Aldtét				✓	ZS-31.41.207	EV3 7-84	✓
6	1	Menetes rúd				✓	ZS-31.41.046	EV3 7-27	✓
5	1	Aldtét				✓	252.045-P	25 - 55	✓
4	1	Persely				✓	ZS-31.41.206	EV3 7-83	✓
3	1	Sasszeg		25 x 25			MSz 2224	258.026-P	
2	1	Koronás anya		M10			MSz 2264	250.958-P	
1	1	Villa				✓	ZS-31.41.036	EV3 7-21	✓
Tartozék		1979 XI 8	Winkel e.	Villá szerelt					
Tervező		Balogh B	3. sz. k. h. r.	d mechanikus felkhez					
Arvcj				EV3 7-20					ZS-31 41 035
				BKV - METRO		1:1			

752015

Cikkszám: 821.381.0000

2016



Oldal	Dő	Megnevezés	Anyag	Méret	Szalvány	Rajtszám	Megjegyzés
2	1	Konzol				Zs 31.41.130	EV3 7/II-60 ✓
1	1	Rögzítő dia				E 31.41.110	EV 5-30 ✓

Kötetszám: EV3 7/II-22

HKV-CYIG  
Járműjav. Kém.

Méretarány: 1:1

Elvándor:

Rajtszám, (és módosítás):

ZS-31.41.037

Datum: 89.06.25

Megnevezés: Konzol

Alkalmazás: Szélvédő

Fel: Motor

Jel: 31.41.037

Rajtszám, (és módosítás): ZS-31.41.037