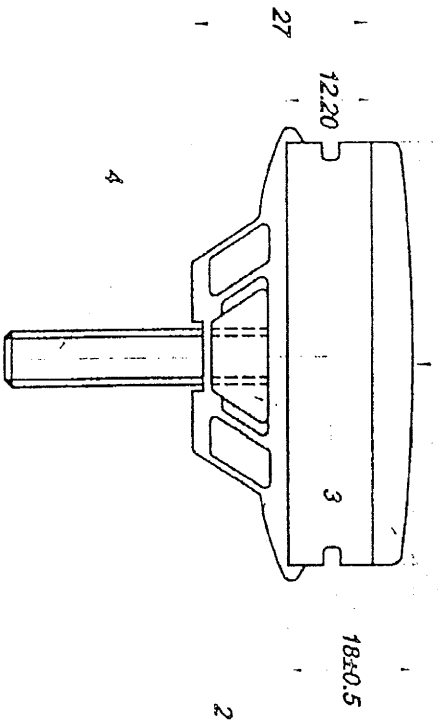


60x0.5
R:350x10

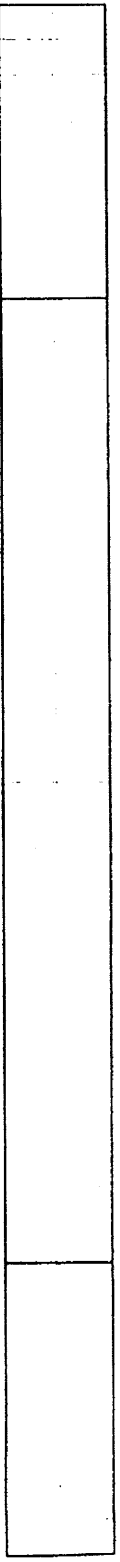
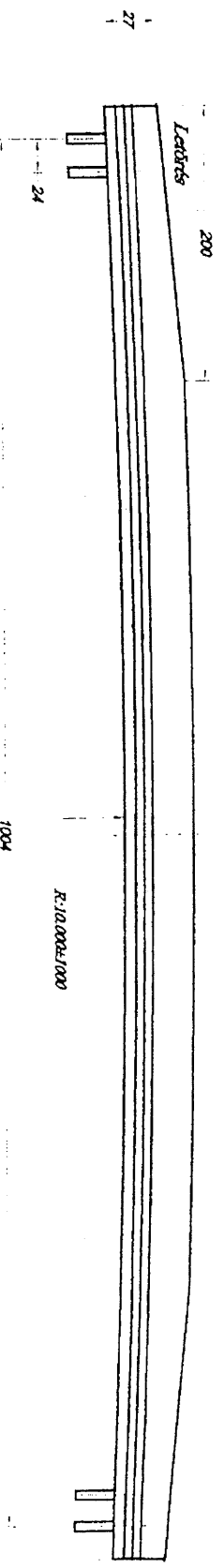



1. Aramszedő szénléc

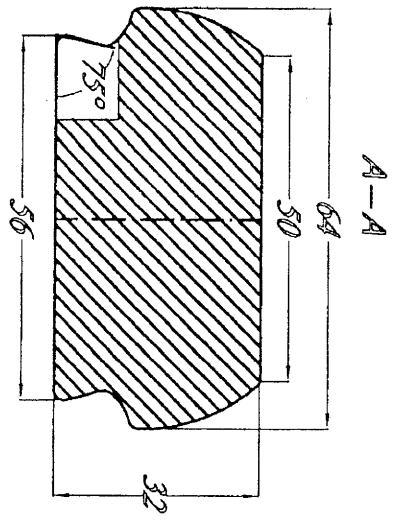
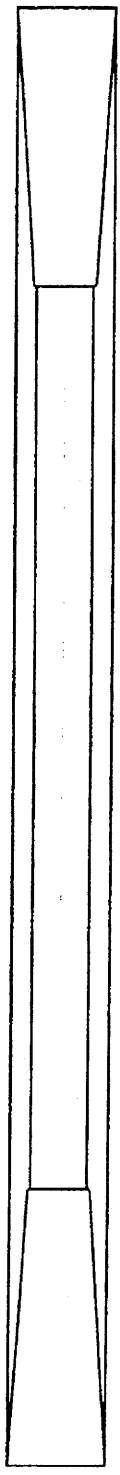
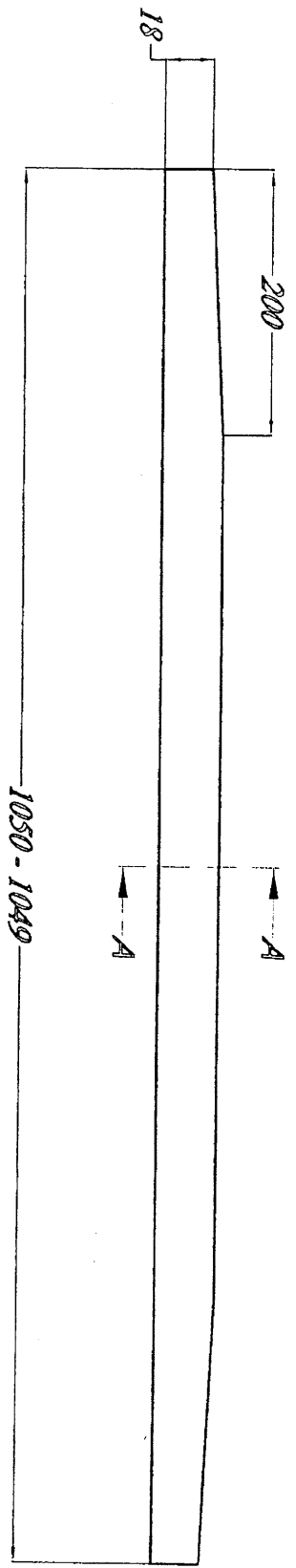
2. Alumínium tartó

3. Belső / belsőjezés /

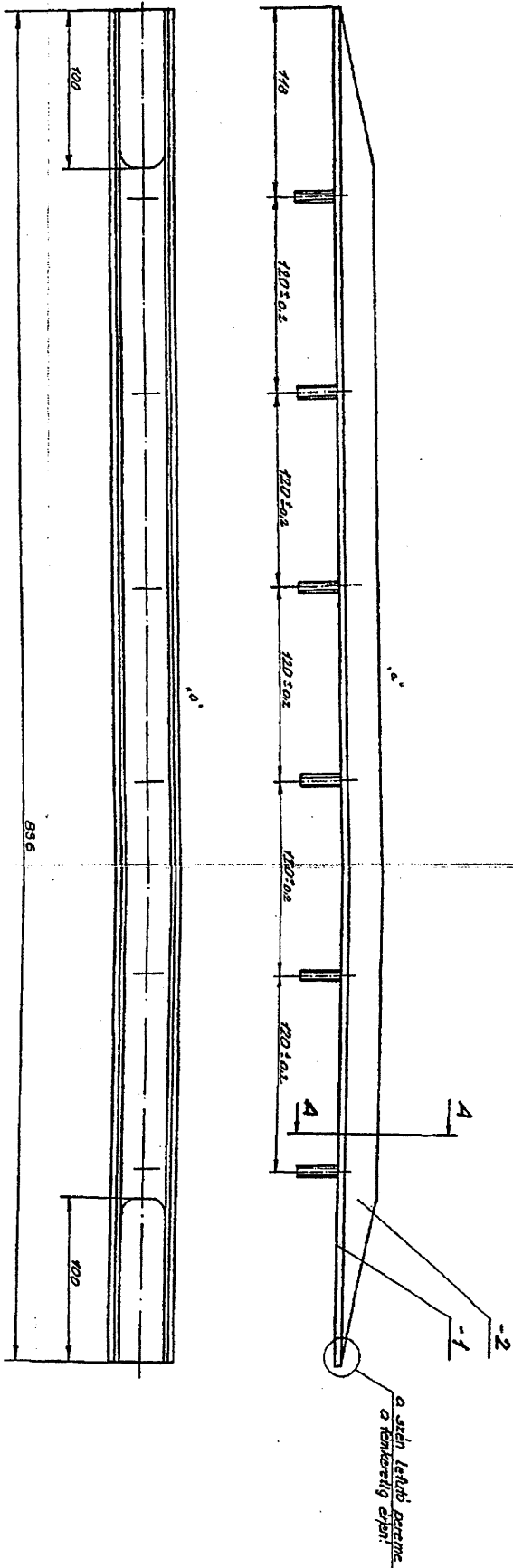
4. M8 csavarmenetes orsó



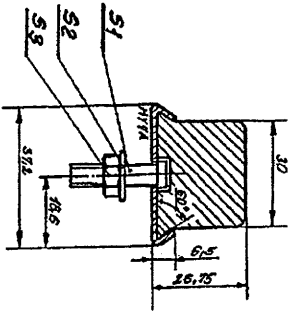
Jel	db.	Megnevezés		Typus	Mennyiség
Tervező: <i>Haringer J.</i>		Dátum: 04.10.07.	 BKV Rt. VI MBO	Aramszedő szénlécűző Kávévaléjiz	Válk. Ad.
Ellenőrző: <i>Csanádi J.</i>		Dátum: 04.10.07.			
Ismerkedés: <i>Balogh J.</i>		Dátum: 04.10.07.			
Előíró: <i>GCSV</i>		Típus: <i>GCSV - KCSV</i>			



Jel	db.	Megnevezés	Típus	Megjegyzés	Márka/anyag
Tervező: Harringer J.				Dátum: 06.04.07.	
Ellenőrző: Csankódi J.				Dátum: 06.04.07.	
Ábrákrajza: Balogh J.				Dátum: 06.04.07.	
Rajzjelvény: TW64Kiszakta					
				Típus: TW 6000	
					Vál. jel:



A-A
M 1:1



2. Válaszok:

Száncsaját egy darabbeli kialakítva.
Bővebbi adatok nézze a technológiai rajt.
1994. I. 22.

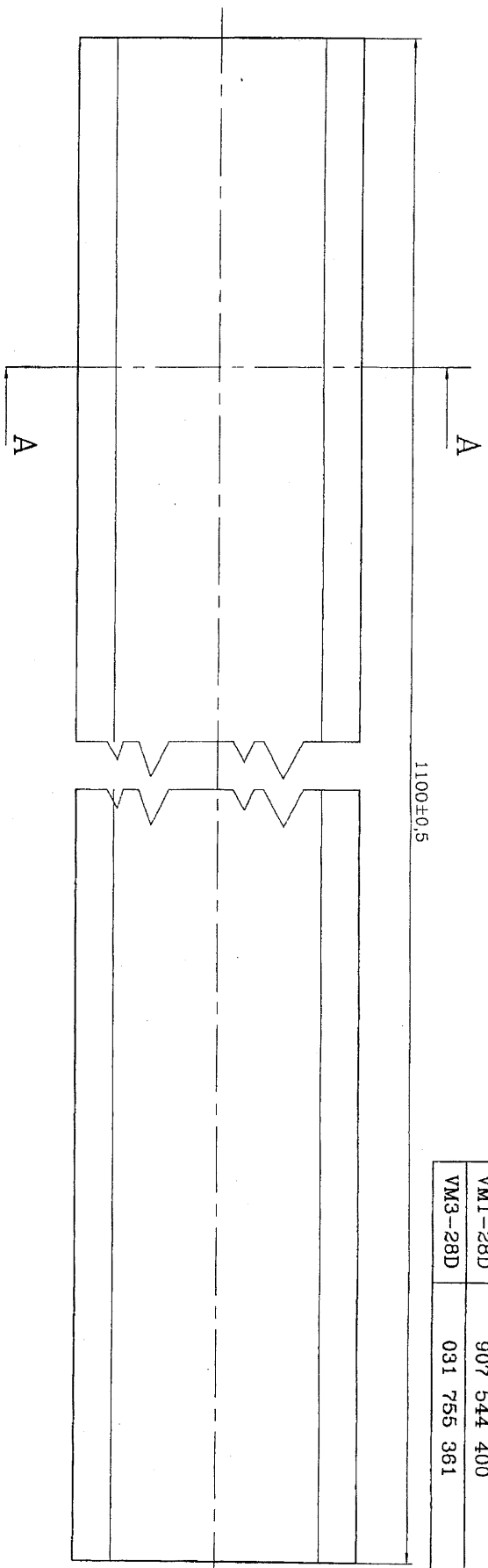
Gyártó	Származás
Morgan	CI STA (CI 200)
Hoffmann	SK 85.5/W
Ringsdorf	

1	S3	Választott anyag	100																	
2	S2	Adat	100																	
3	S1	Választott anyag	100																	
4	-2	Amennyiben szükséges																		
5	-1	Száncsaját																		

V. 4989.1

Typus	Rajzszám	Tétel
VM1-28D	907 544 400	101
VM3-28D	031 755 361	013

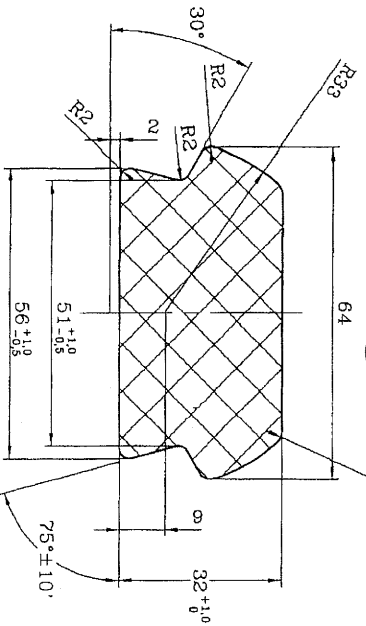
1100F0.5



A-A

Megfelel a "szénecsúszó A" DIN 43186 szabvány szelvényének.

Cikkszám: 2211 901 014

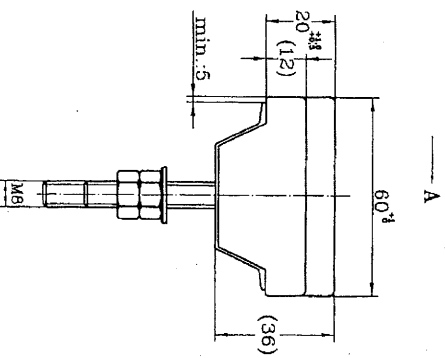
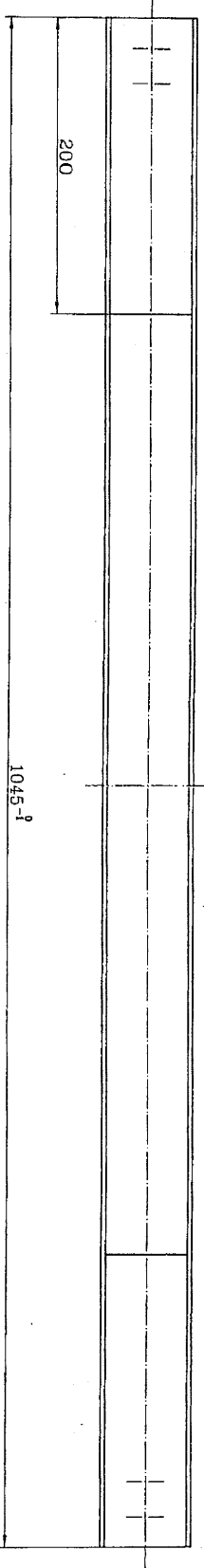
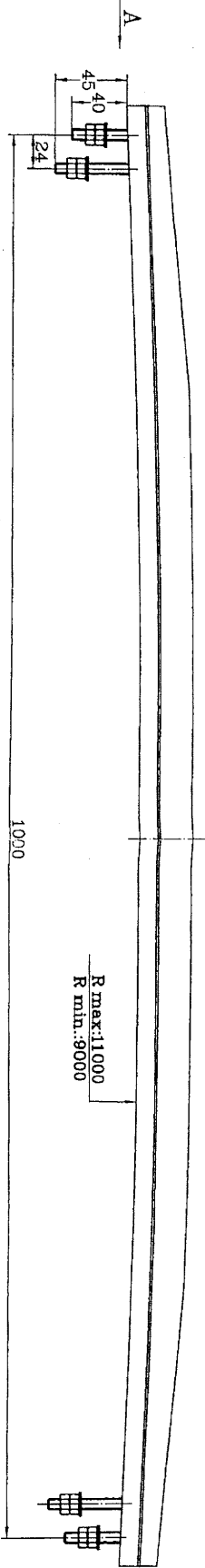


"a" változás:
műszaki leírás 1,2-es pontja fűvezetve.
1984.II.3.
Oroszné sk.

"b" változás:
műszaki leírás tartalma méreteltérések Bp.1997.II.11.
Előzmény: HEV Biz. 519 Péterfia

"c" változás:
műszaki előírás elmaradt
Előzmény: HEV Biz. 519 Bp.2001.VII.4.

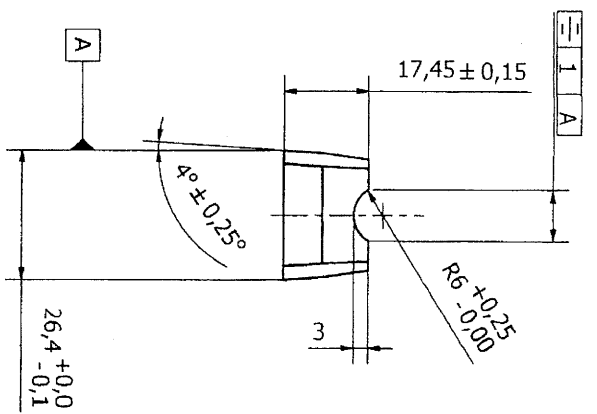
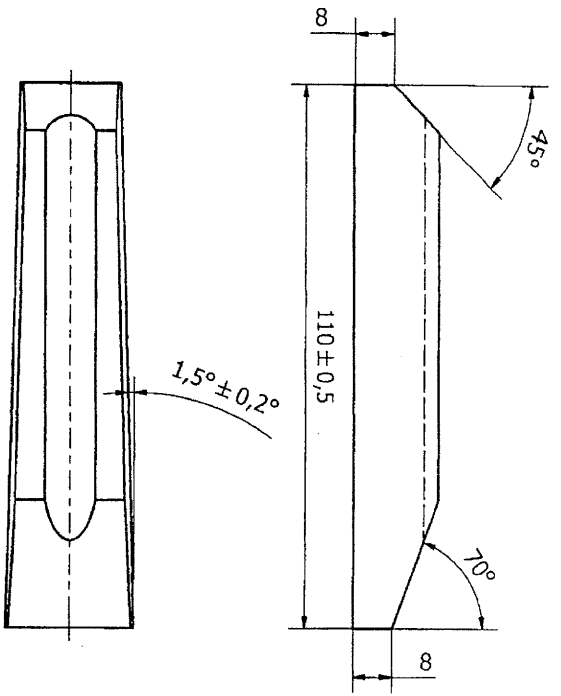
Tétel szám	Megnevezés	jel	Alk. méret	MSZ	jel	Minőség	MSZ	Tömeg db	Rajzszám
	Beosztás:	Tárgy:	Tárgy: VM3-28D		Műveltség arány: 1:1		HEV Üzemigazgatóság Műszaki Főmérnökség Műszaki és Ag. Osztály		
	Tervező:		Tárgy: VM3-28D		Műveltség arány: 1:1		HEV Üzemigazgatóság Műszaki Főmérnökség Műszaki és Ag. Osztály		
	Rajzoló:	AutoCAD	Tárgy: VM3-28D		Műveltség arány: 1:1		HEV Üzemigazgatóság Műszaki Főmérnökség Műszaki és Ag. Osztály		
	Csop. vez.:		Tárgy: VM3-28D		Műveltség arány: 1:1		HEV Üzemigazgatóság Műszaki Főmérnökség Műszaki és Ag. Osztály		
	Alt. ell.:		Tárgy: VM3-28D		Műveltség arány: 1:1		HEV Üzemigazgatóság Műszaki Főmérnökség Műszaki és Ag. Osztály		
	Szabv. ell.:		Tárgy: VM3-28D		Műveltség arány: 1:1		HEV Üzemigazgatóság Műszaki Főmérnökség Műszaki és Ag. Osztály		
	Jóváhagyó:	Horváth István sk.	Tárgy: VM3-28D		Műveltség arány: 1:1		HEV Üzemigazgatóság Műszaki Főmérnökség Műszaki és Ag. Osztály		
	1997.febr.11.		Tárgy: VM3-28D		Műveltség arány: 1:1		HEV Üzemigazgatóság Műszaki Főmérnökség Műszaki és Ag. Osztály		
Alk. méret:			jel:	Alk. méret:	MSZ	jel:	Minőség:	MSZ	Tömeg db
32x64x1100			jel:	Alk. méret:	MSZ	jel:	Minőség:	MSZ	Tömeg db
Rajzszám:			Rajzszám:		Rajzszám:		Rajzszám:		
967 523 000			Rajzszám:		Rajzszám:		Rajzszám:		
Vált. jelek:			Vált. jelek:		Vált. jelek:		Vált. jelek:		
abc			Vált. jelek:		Vált. jelek:		Vált. jelek:		



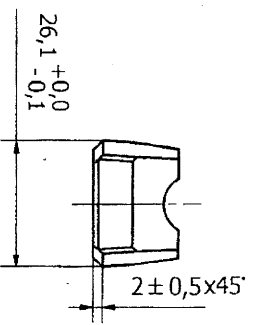
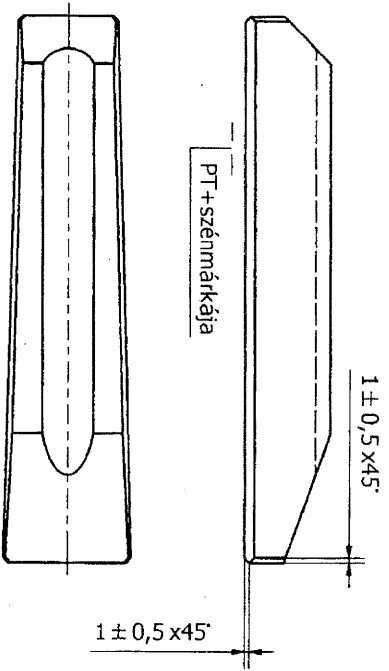
"a" változás
 1. M8 csavarok hosszúsági mérete
 2. támasztófém szélességi mérete
 Budapest, 2006. április 3. *[Signature]*

Beosztás:	Alatrás:	Tárgy: MIX/A, MX, PXXVIII/A		Munkaadó:	HEV Üzemigazgatóság	
Tervező:	<i>[Signature]</i>	Ívelt, ragasztott széncsúszó		Tervező:	Műszaki Főmérnökség	
Rajzoló:	Autócad			Műszaki és Anyagellátási Osztály		
Csoport vez.:	<i>[Signature]</i>	Jel:	Jel:	Rajzszerkesztés:	Vt. 211/1	
Alt. ell.:		Alak. méret:	Minőség:	Vál. jel:	a	
Szabv. ell.:		Szabvány:	Szabvány:			
Jóváhagyó:	<i>[Signature]</i>					
2006. április 3.						

Előmunkált csúszóbetét

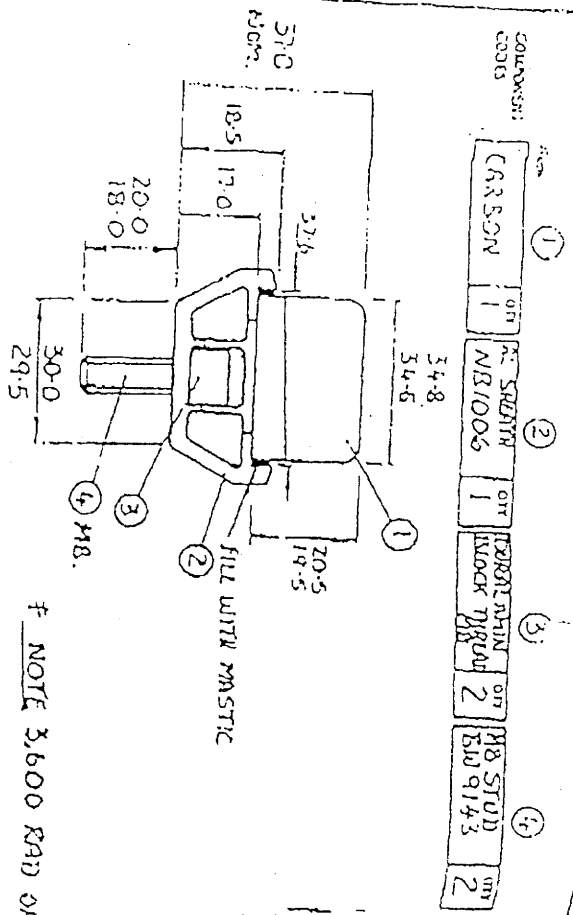


Kész csúszóbetét



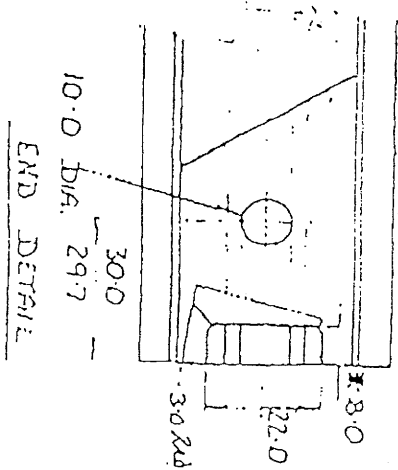
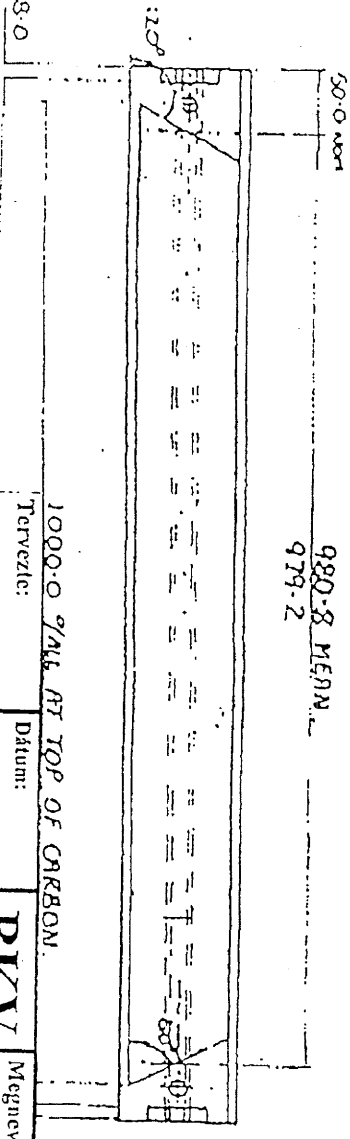
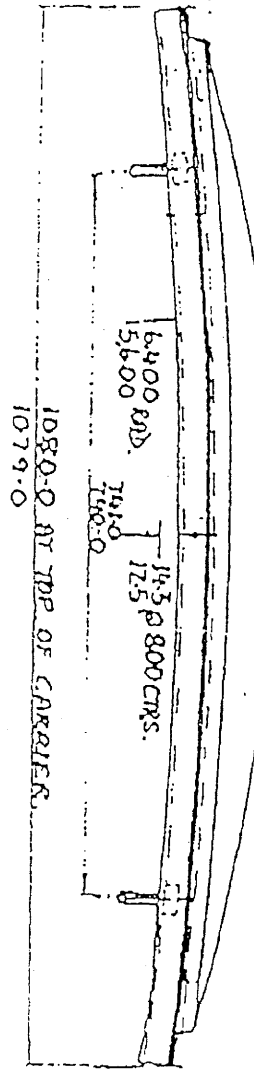
Felmérés:		Mérőszám:		Mérőszám:	
Kettős ék alakú, hornyolt csúszószén		1:1		1	
Dátum:		Készít:		Rajzszám:	
2006.05.16.		KOSZTA ATILIA		IK 400.00-001.00	
Rajzolt:		Ellenőrz:		Munka:	
WAPPÉL JÓZSEF		BKV ZRT Trolibusz Üzemeltetőség			
Értékes a sz. rajz helyett					

Ez a dokumentum a BKV védett üzemi engedélyvel rendelkező járművek készítésére készült, idegen átadás tilos!



NOTE 3,600 RAD ON CONTACT SURFACE.

Atomstb: 50250
CYX280



END DETAIL

Tervezle:		Dátum:		BKV	Magnevezés:	Váltófel:
Ellenőrzte:		Dátum:				
Jóváhagyta:		Dátum: 2001-08-16		Rt.	Áramszedő széncsúszó	Lapszám:

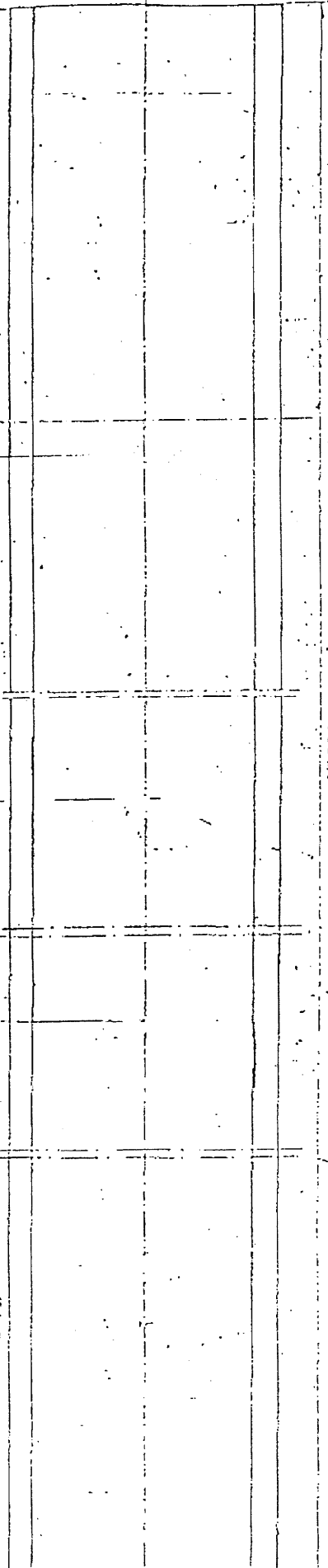
1893.01

A

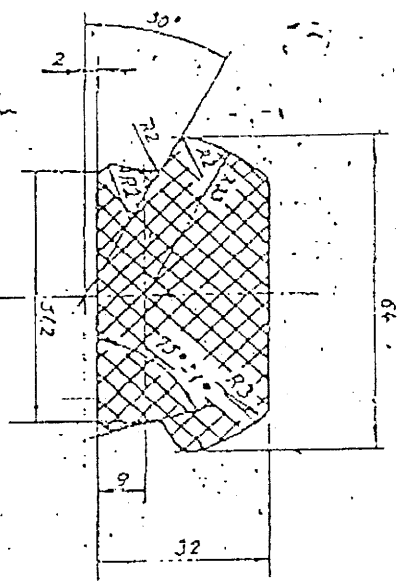
100-05

548-344-3442

100-1501-50 T 344-603



A-A eljarakata



Műszaki írásítás
 1) A külön nem türezteti merretek türezteti a
 stógek és lekeresései sugonk kivételével:
 ± IT 15% NSZ 1868 szerint

Tervező:	Dátum:	BKV	Megnevezés:	Váltojel:
Ellenőrző:	Dátum:		Áramszedő szénesuszó	
Jóváhagyta:	Dátum: 2001-08-16	Rt.	Rajzsám: VT-V-60	Lapszám:
		VÜI	Típus: UV-TSCS	