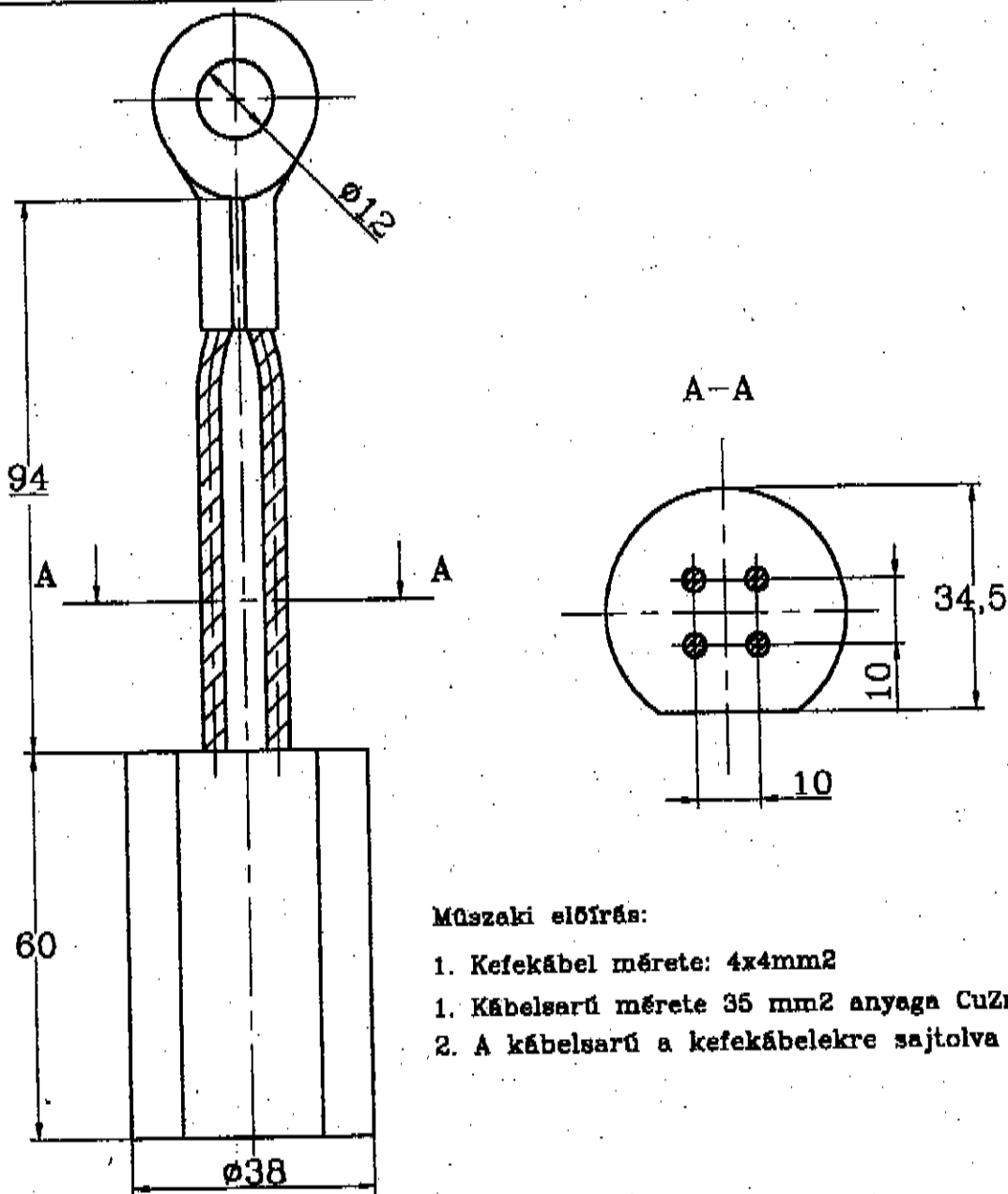


HÉV járművekhez szénkefe rajzok



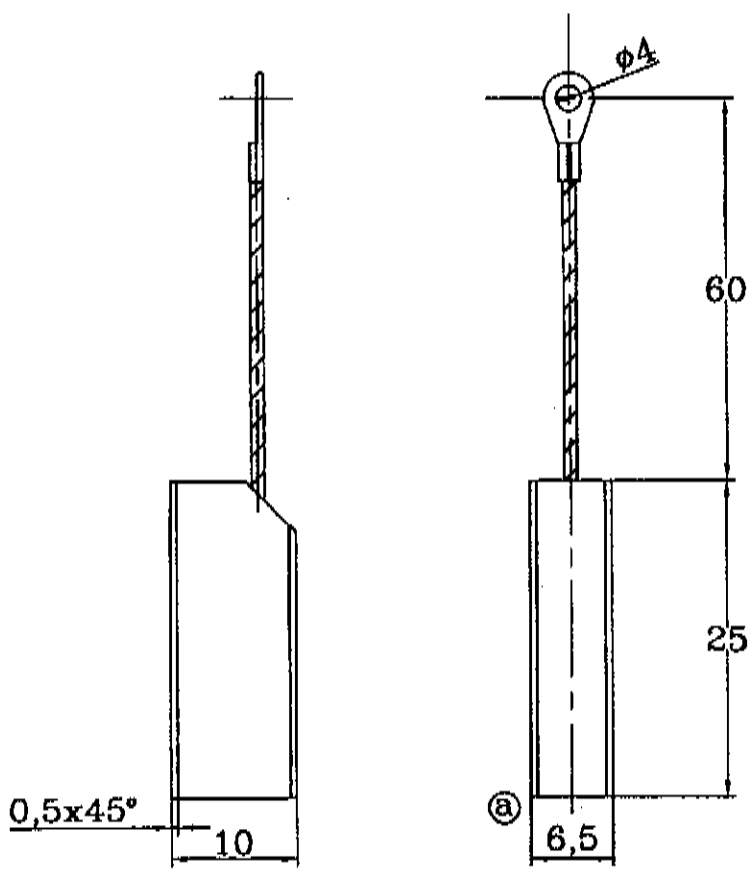
Műszaki előírás:

1. Kefekábel mérete: 4x4mm²
1. Kábelsarű mérete 35 mm² anyaga CuZn37
2. A kábelsarű a kefekábelekre sajtoltva

Ezen rajz méretei megegyeznek a BKVSZ.1.221.5/3-90 szabvány 4. ábra méreteivel
Cikkszám: 548 331 8538

Beosztás:	Tárgy:	Tárgy: GBM90/1000	Méret arány:	HEV Üzemigazgatóság
Tervező:	<i>RCS</i>	Földelő kefe	1:1	Műszaki Főmérnökség
Rajzoló:	AutoCAD		Tömeg:	Műszaki és Ag. Osztály
Csop.vez.:				A sz.rajz helyett
Ált.ell.:		Jel: $\varnothing 38 \times 60$	Jel: (78 B) tájékoztató adat	Rajzszám: Vt.146
Szabv.ell.:		Áll. méret:	Minőség:	Vált. jelek:
Jóváhagyó: 2001. aug. 28.				

1,6

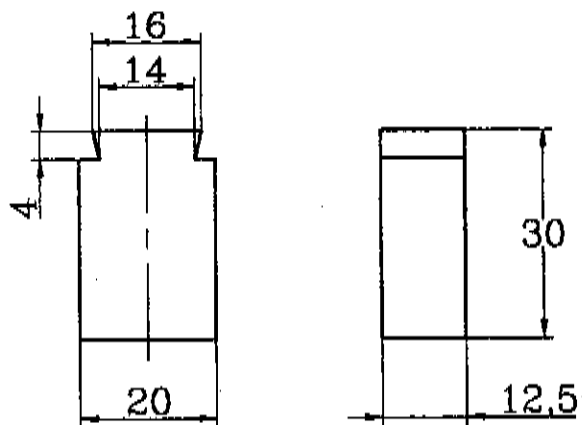


Műszaki utasítás:
 1. Kefekábel mérete: 1x0,5 mm²

Cikkszám: 548 322 2942
 4 db/motorkocsi

"a" változás:
 méretváltozás egy helyen
 Bp. 2004.március 5. *[Signature]*

Beosztás:	Alírást:	Tárgy: Menet-téskmű motor		Méretarány:	HÉV Üzemigazgatóság Műszaki Főmérnökség Műszaki és Anyagellátási Osztály
Tervező:	<i>[Signature]</i>	Szénkefe		2:1	
Rajzoló:	AutoCAD			Jel:	
Csop. vez.:		6,5x10x25		Rajzsám:	
Ált. ell.:		MSZ		Vt.156	
Szabv. ell.:		Minőség:		Vált. jelek:	
Jóváhagyó:		MSZ		a	
2004. márc. 23.					



Ezen rajz méretei megegyeznek a BKVSZ.1.221.5/2-90 szabvány 9. ábra méreteivel

4 db/motor

Cikkszám: 548 322 3671

Beosztás:	Tárgy:	Tárgy: GHM 2418 légs. motor		Méret arány:	HÉV Üzemigazgatóság Műszaki Főmérnökség Műszaki és Ag. Osztály
Tervező:	<i>AA</i>	Szénkefe		1:1	
Rajzoló:	AutoCAD			Tömeg:	
Csop.vez.:					A sz.rajz helyett
Ált.ell.:		Alak, méret:	Jel: 12,5x20x30	Jel: EG 14 D (tájékoztató adat)	Rajzszám: Vt. 147
Szabv.ell.:					
Jóváhagyó: 2001. aug. 28.					Vált. jelek: