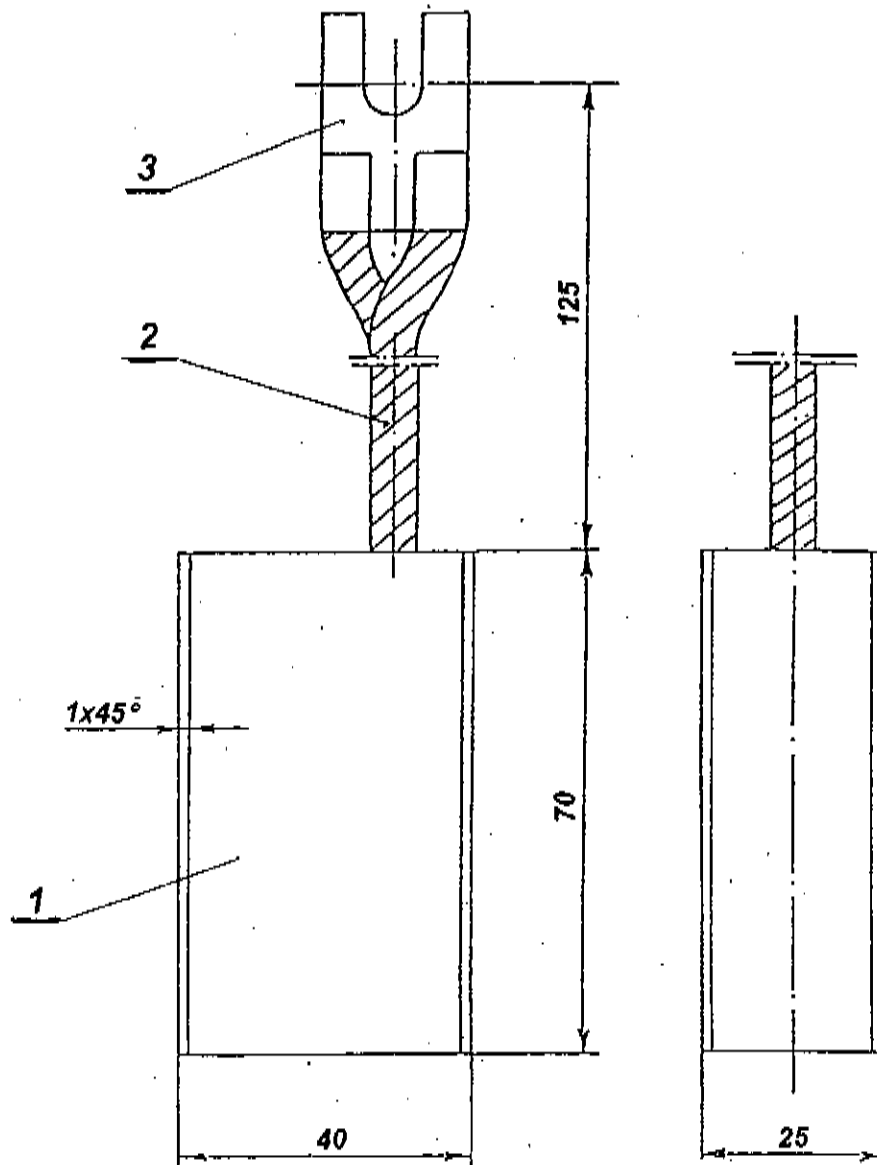



**Villamos járművekhez szénkefe és  
bronzkefe rajzok**

**BKV Rt. alkatrészszám:**

**548-321-1502**

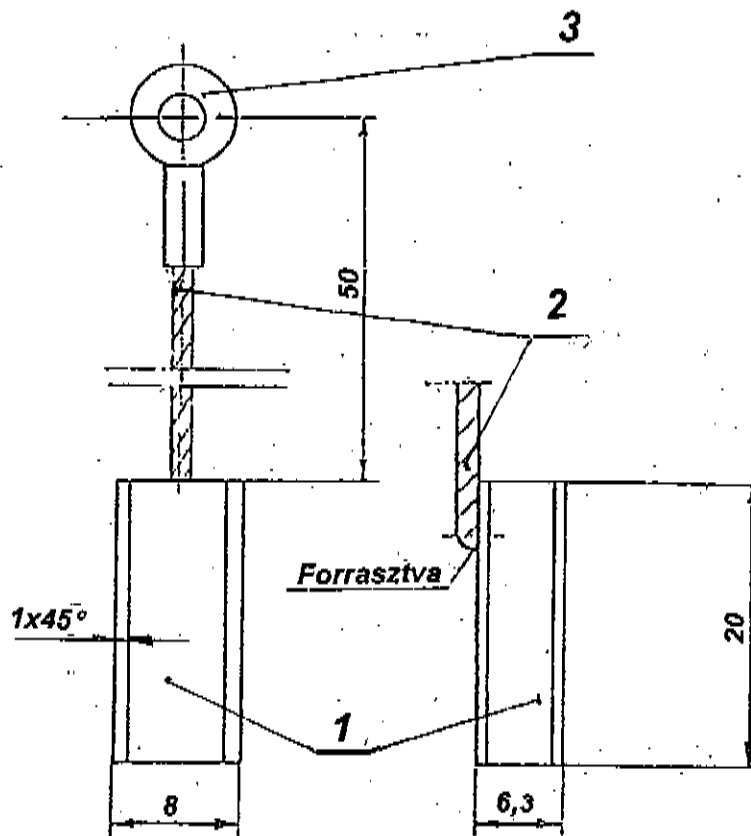



3	1	Kábelsaru	DN8	
2	2	Kefekábel		2xØ1.5-125
1	1	Mínusz kefetest		25x40x70
Jel	Menny.	Megnevezés	Típus	Méret
<i>Rajzolta: Harninger J.</i>	<i>Dátum: 02.07.02.</i>	 <b>BKV Rt.</b> <b>VÜI MBO</b>	<i>Megnevezés:</i> <b>T5C5- T5C5K mínuszkefe</b> <b>összeállítás</b>	
<i>Ellenőrizte: Csanádi J.</i>	<i>Dátum: 02.07.02.</i>		<i>Rajzszám:</i> VTV-64.5	
<i>Jóváhagyta: Bagoly J.</i>	<i>Dátum: 02.07.02.</i>	<i>Típus:</i> T5C5- T5C5K		<i>Méretárny:</i>
<i>fájlnev: T5C5minszeu</i>				<i>Vált. jel:</i>

1. tétel

**BKV Rt. alkatrészszám:**

**548-321-1506**

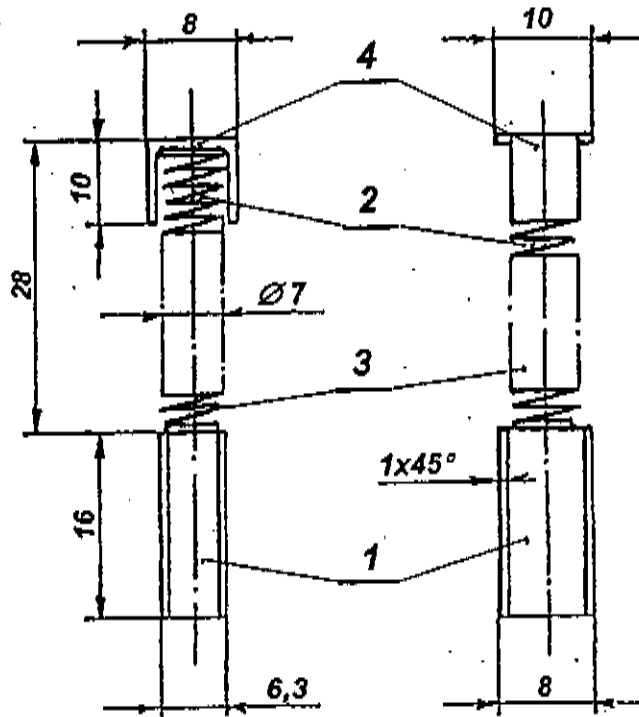



3	1	Kábelsaru	AZ3	
2	1	Kefekábel/extrahajlékony/		ø1.5-55
1	1	T5C5 kal.mot.szén		
Jel	Menny.	Megnevezés	Típus	Méret
<i>Rajzolta: Harninger J.</i>	<i>Dátum: 02.07.02.</i>	 <b>BKV Rt.</b> <b>VÜMBO</b>	<b>Megnevezés:</b> <b>T5C5- T5C5K kalorifer</b> <b>motorszén összeállítás</b>	
<i>Ellenőrizte: Csanádi J.</i>	<i>Dátum: 02.07.02.</i>			
<i>Jóváhagyta: Bagoly J.</i>	<i>Dátum: 02.07.02.</i>		<b>Típus: T5CS-T5CSK</b>	
<i>fájlnév: T5CSkal.szén</i>				<i>Méretadó:</i>
				<i>vált. jel:</i>

2. tétel

**BKV Rt. alkatrészszám:**

**548-322-0006**

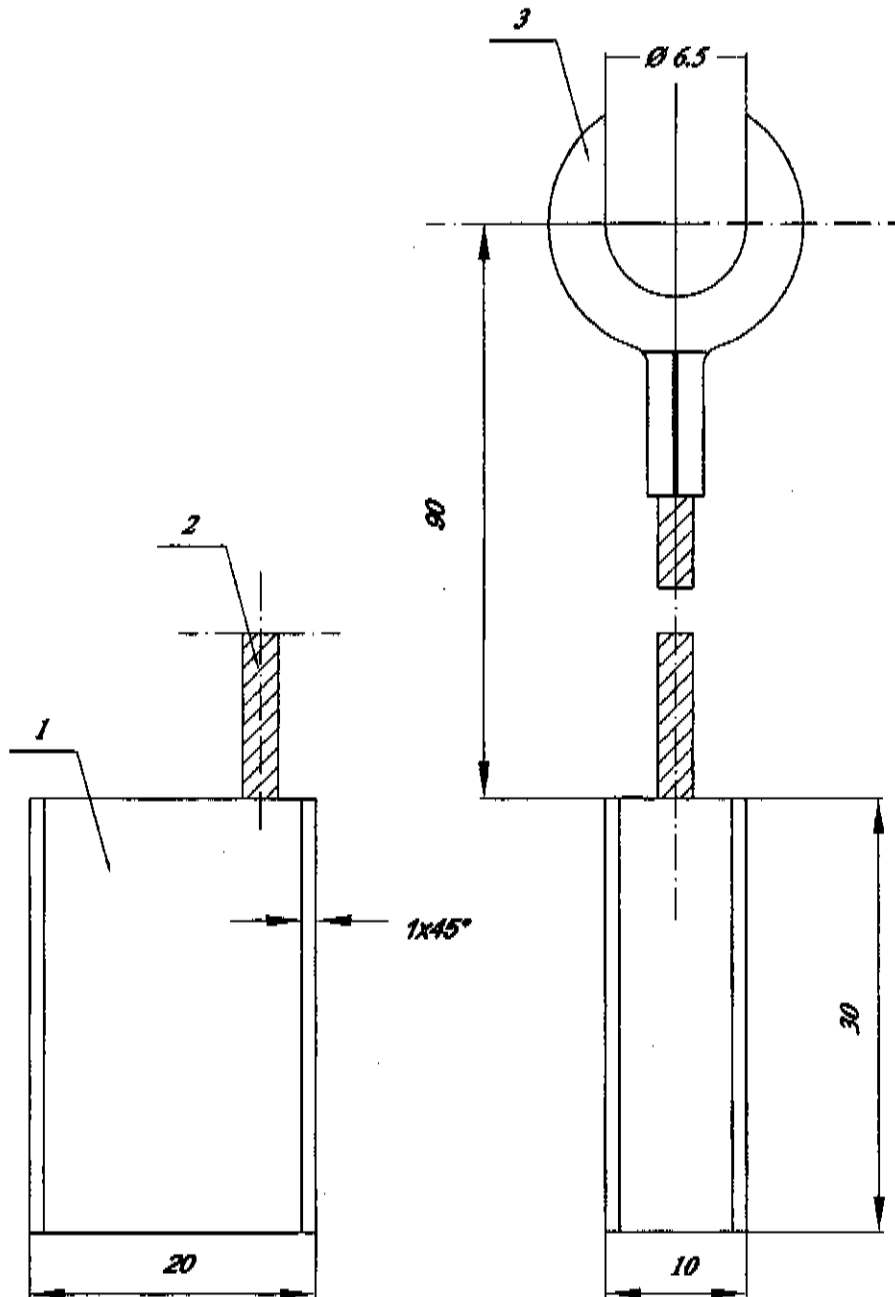


4	1	Rugótányér		
3	1	Rugó		
2	1	Kefekábel/extrahajlékony/		0,75 mm <sup>2</sup> -35
1	1	UV-GCSV abl.t.mot.szén		6.3x8x16
Jel	Menny.	Megnevezés	Típus	Méret
<i>Rajzolta: Harninger J.</i>	<i>Dátum: 02.07.02.</i>	 <b>BKV Rt.</b> <b>VUI MBO</b>	<i>Megnevezés:</i> <b>UV-GCSV ablaktörő motorszén</b> <b>összeállítás</b>	
<i>Ellenőrzte: Csanádi J.</i>	<i>Dátum: 02.07.02.</i>		<i>Rajzszám:</i> VTV-64.6	
<i>Jóváhagyta: Bagoly J.</i>	<i>Dátum: 02.07.02.</i>		<i>Típus:</i> UV-GCSV	
		<i>Fajlnev: GCSVabl.t.mot.szén</i>		<i>Méretarány:</i>
				<i>Vált. jel:</i>

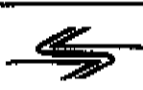
3 tétel

**BKV Rt, alkerész azonosító:**

**548-322-1415**



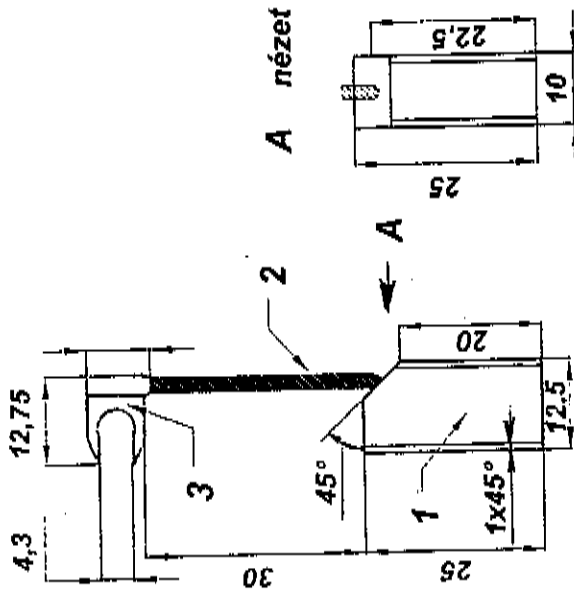
A: Kefekábel/extrahajlékony/ hosszo módosult  
2005.11.15.

3	1	Kábelsaru	AN6	
2	1	Kefekábel/extrahajlékony/		ø2.5-89
1	1	UV,dinamó szénkefe		10x20x30
<b>Jel</b>	<b>Menny.</b>	<b>Megnevezés</b>	<b>Típus</b>	<b>Méret</b>
<i>Rajzolta: Haringer J.</i>	<i>Dátum: 02.07.02.</i>	 <b>BKV Rt.</b> <b>VÜMBO</b>	<i>Megnevezés:</i>	<i>Méretarány:</i>
<i>Ellőcskizta: Csanádi J.</i>	<i>Dátum: 02.07.02.</i>		<b>UV EBZ dinamó szénkefe összeállítás</b>	<b>2:1</b>
<i>Hirdetve: Hegely J.</i>	<i>Dátum: 02.07.02.</i>		<i>Rajzsám:</i>	<i>Vált. jel:</i>
<i>Tylinov: UV ábrák</i>			<b>VTV-64.1</b>	
			<i>Típus: UV</i>	

h. titec

**BKV Rt. alkatrészszám:**

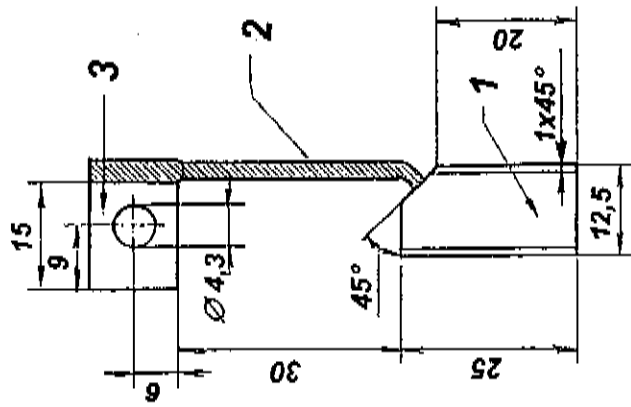
**548-322-1416**



3	Kébszaru			
2	Extrahajlékony Vörösréz sodrat		ø1.5- 45	
1	Szénkefe		12.5x10x25	
Jel	Itogrovezés	Típus	Kébszaru	
Rajzoló: <i>[Signature]</i> Helyeztető: <i>[Signature]</i> Ellenőrző: <i>[Signature]</i> Jóváhagyó: <i>[Signature]</i> Rajzoló: <i>[Signature]</i> Rajztervező: <i>[Signature]</i>		Méretek: TW6000 tirisztor hűtőventilátor motorházán Rajzszám: YTY-04.20 Típus: TW6000		Méretadó:
Dátum: 03.06.25 Dátum: 03.06.25 Dátum: 03.06.25		BKV Rt. VÜIMBO		Vált. jel:

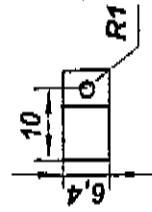
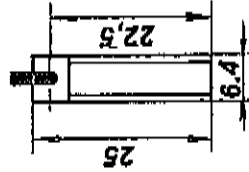
**BKV RL alkatrészszám:**


**548-331-1417**



**A**

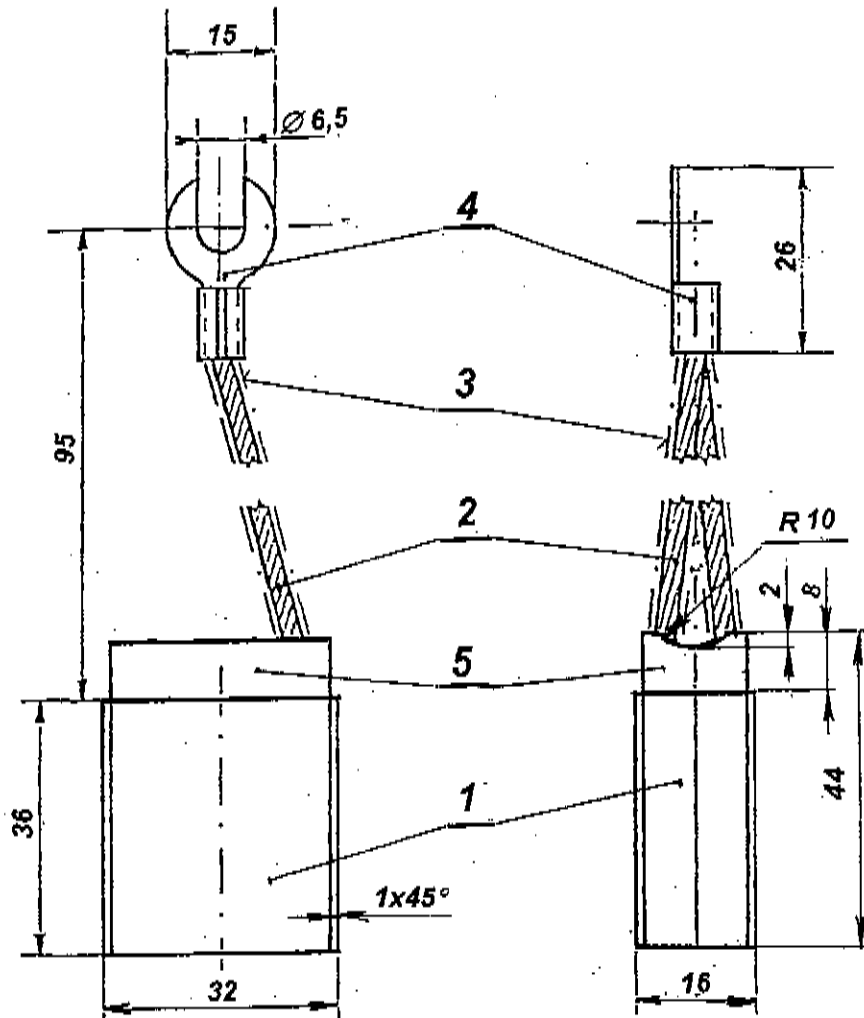
**A nézet**




3	Kébsorsó				
2	Vörösréz sodrat			φ1.5-45	
1	Szénkefe			6.4x12.5x25	
Jel	Megnevezés	Típus	Méret		
Rajzolta: <i>W. J. ...</i> Ellátott: <i>J. O. ...</i> Csoport: <i>J. ...</i>	Méret: 03.06.25 Méret: 03.06.25 Méret: 03.06.25			 <b>BKV RL</b> <b>VJIMBO</b>	
Ábrászerkesztő: <i>J. ...</i> Rajzolta: <i>J. ...</i> Ellátott: <i>J. ...</i>					
				Rajzszám: <b>VTV-6421</b>	Változat
				Típus: <b>TW6000</b>	

**BKV Rt. alkatrészszám:**

**548-322-1445**



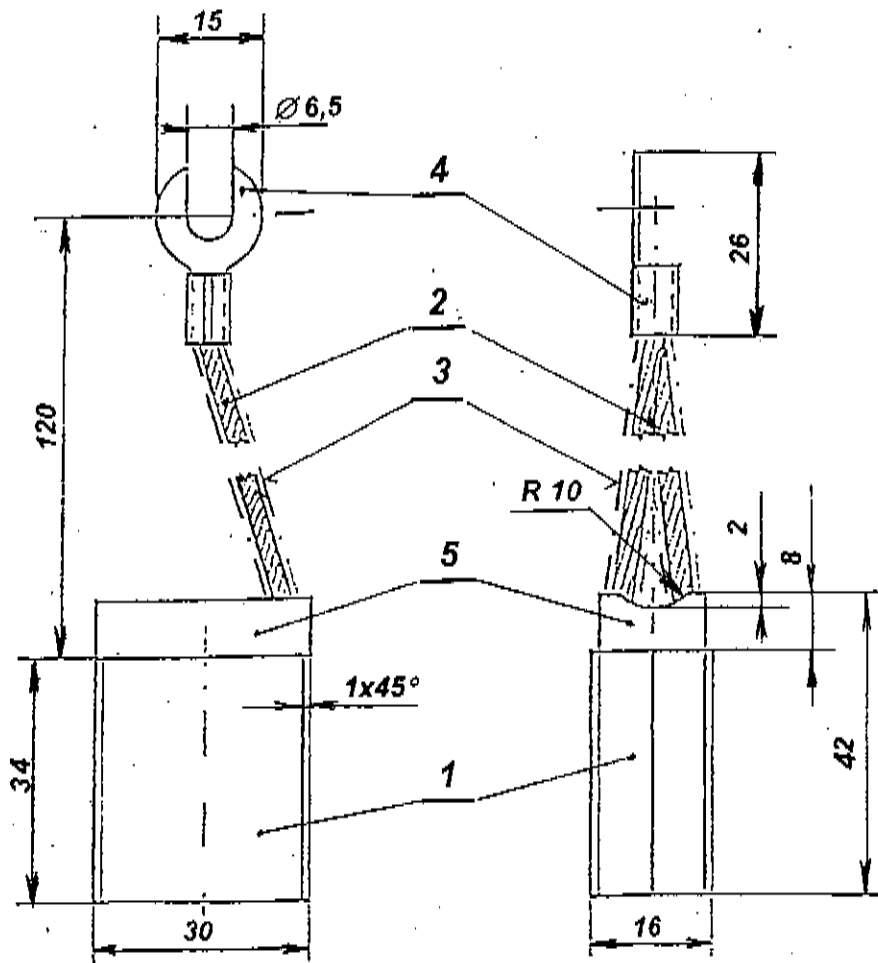
5	1	Gumilapka		15x31x 8
4	1	Kábelsoru	AN6	
3	2	Szigetelőcső		∅3.2-73
2	2	Kefekábel/extrahajókony/		∅2.5-100
1	1	GCSV vont.mot.szén		8+8x32x36
Jel	Menny.	Megnevezés	Típus	Méret
Rajzolta: <i>Hanninger J.</i>	Dátum: 02.07.02.	 <b>BKV Rt.</b> <b>VITMBO</b>	Megnevezés:	Mértékárny:
Ellenőrizte: <i>Csanádi J.</i>	Dátum: 02.07.02.		<b>GCSV-KCSV vontatómotorszén összeállítás</b>	
Jóváhagyta: <i>Ragoly J.</i>	Dátum: 02.07.02.	Rajzszám:	<b>VTV-64.7</b>	Vált. jel:
Tárgynév: <b>GCSVTK44motorszén</b>		Típus: <b>GCSV-KCSV</b>		


7. tétel



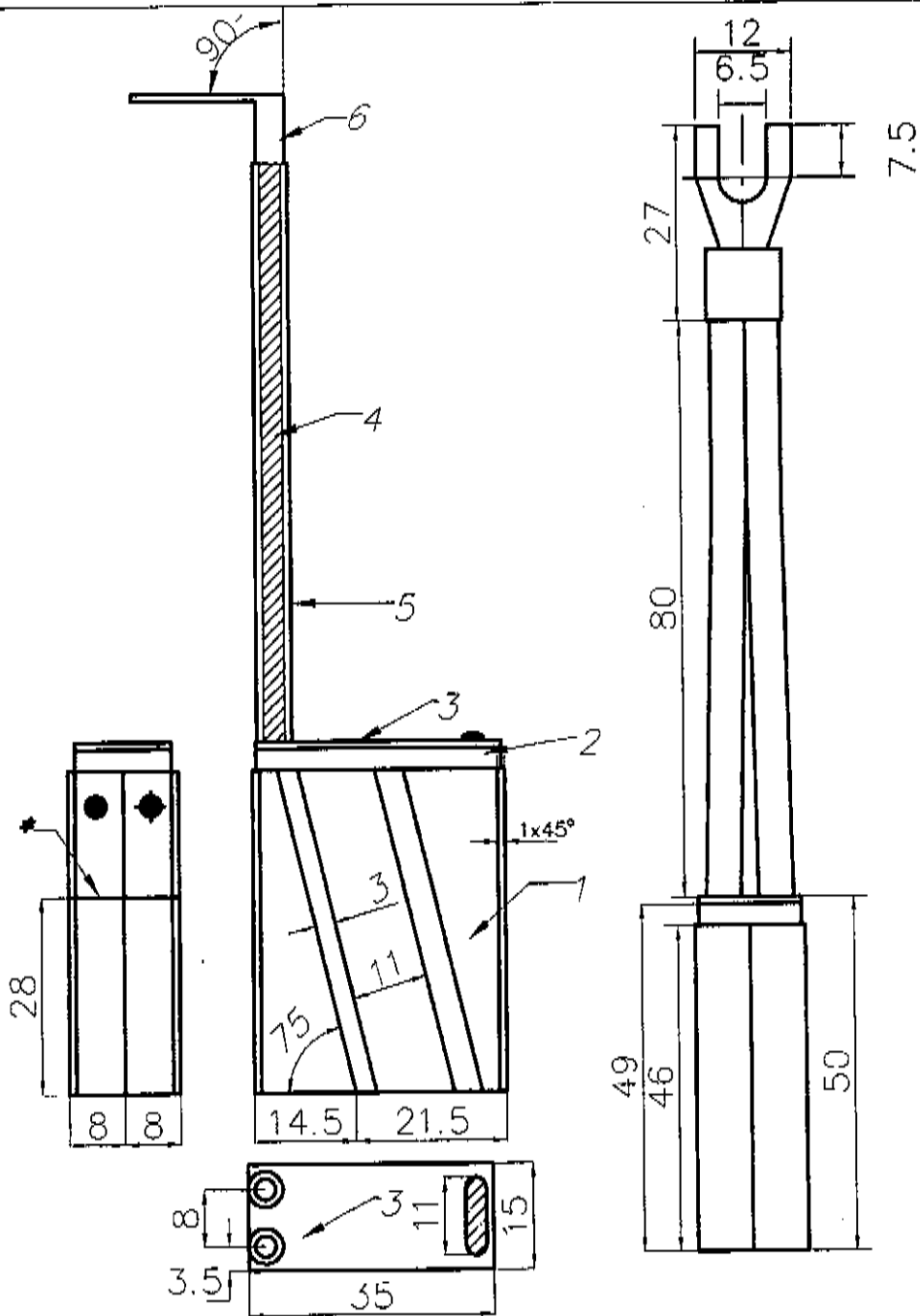
**BKV Rt. alkatrészszám:**

**548-322-1451**




5	1	Gumilapka		15x30x8
4	1	Kábelsaru	AN6	
3	2	Szilikongumi szig.cső		Ø3.2-100
2	2	Kefekábel/extrahajlékony/		Ø2.5-120
1	1	UV.vont.mot.szén		8+8x30x34
<b>Jel</b>	<b>Menny.</b>	<b>Megnevezés</b>	<b>Típus</b>	<b>Méret</b>
<i>Rajzolta:</i> Haringer J.	<i>Dátum:</i> 02.07.02.		<i>Megnevezés:</i> UV vontatómotor szénösszeállítás	<i>Méretárny:</i>
<i>Ellőzőlatta:</i> Csanádi J.	<i>Dátum:</i> 02.07.02.		<i>Rajzszám:</i> VTV-64.14	<i>Vált. jel:</i>
<i>Jóváhagyta:</i> Balogh J.	<i>Dátum:</i> 02.07.02.		<i>Típus:</i> UV	
<i>Tárgy: UVTA 1.8 szén</i>				

0 + 1.1.1.

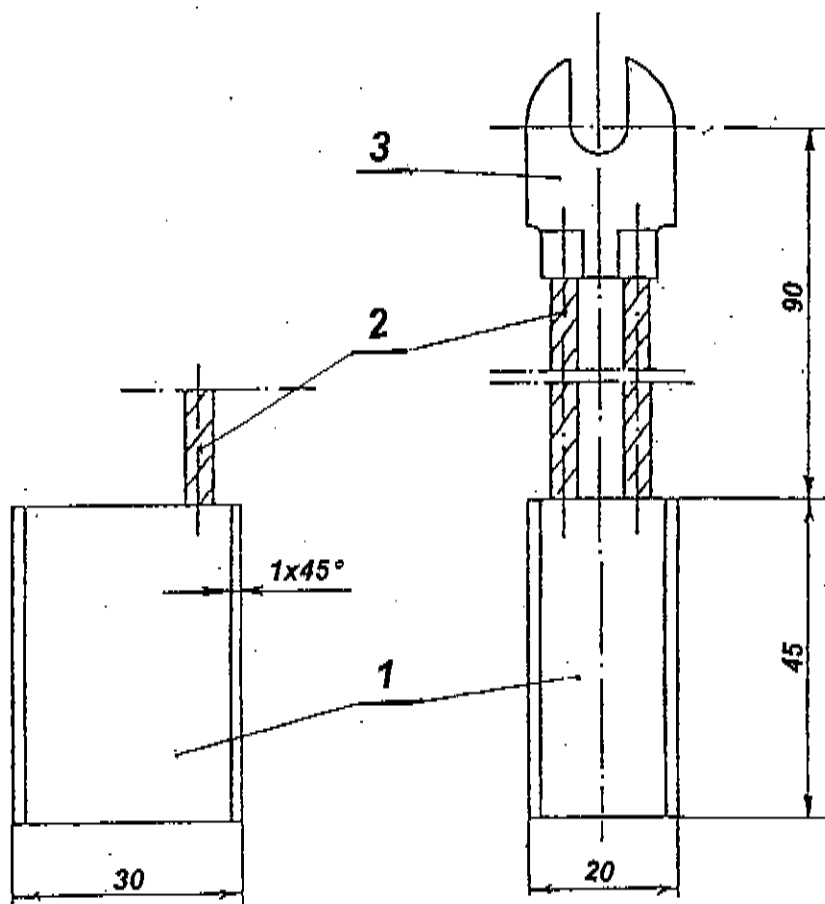



\* Műszaki előírás: kopásérték jelölése 28 mm magasságban 0,5x1 bemarás

6	1	Kőbelső			
5	2	Szilikon gumi		ø3.2- 80	
4	2	Extrahajlékony vörösréz sodrat		ø2.5- 115	
3	1	Textilbakelit lemez		1x15x35	
2	1	Gumilapka		3x15x35	
1	1	Szénkefetest		8+8x36x46	
Jel	Menny.	Megnevezés	Típus	Méret	
Rajzolta: Harringer J.		Dátum: 03.06.25.		Megnevezés: TW6000 vontatómotor szén	Méretjelölés:
Ellenőrizte: Csanádi J.		Dátum: 03.06.25.		Rajzszám: VTV-64.19	Vált. jel:
Jóváhagyta: Balogh J.		Dátum: 03.06.25.		Típus: TW6000	
Típus: TW6000SZ					

**BKV Rt. alkatrészszám:**

**548-331-6057**

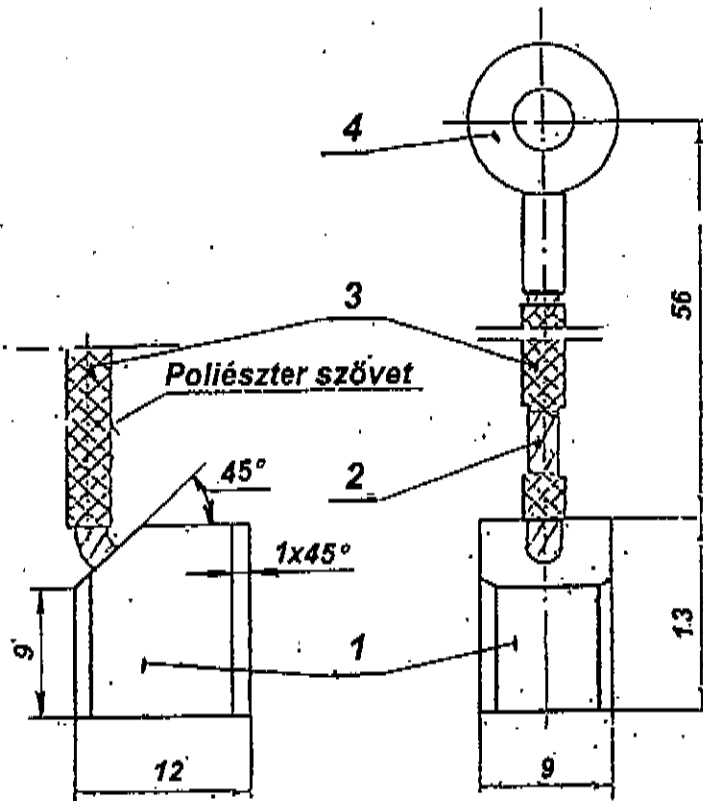



3	1	Kábelsaru	DN8	
2	2	Kefekábel/extrahajlékony/		2xØ1.5-90
1	1	GCSV mínuszkefe		20x30x45
<b>Jel</b>	<b>Menny.</b>	<b>Megnevezés</b>	<b>Típus</b>	<b>Méret</b>
<i>Rajzolta: Harninger J.</i>	<i>Dátum: 02.07.02.</i>		<i>Megnevezés:</i>	<i>Méretárny:</i>
<i>Ellenőrizte: Csanádi J.</i>	<i>Dátum: 02.07.02.</i>		<b>GCSV-KCSV mínuszkefe összeállítás</b>	
<i>Jóváhagyta: Bagoly J.</i>	<i>Dátum: 02.07.02.</i>	<b>BKV Rt. VÍMBO</b>	<i>Rajzszám:</i>	<i>Vál. jel:</i>
<i>Fajlónév: GCSVmínuszkefe</i>			<b>VTV-64.4</b>	
			<i>Típus: GCSV-KCSV</i>	

10. + 12. l.

**BKV Rt. alkatrészszám:**

**548-331-7205**

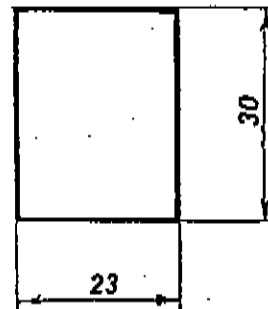
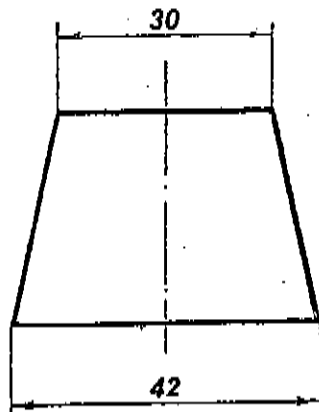


4	1	Kábelsoru	AZ4	
3	1	Szigetelőcső		∅3.2-60
2	1	Kefeköbel/extrahajékony/		∅1.8- 56
1	1	UV-GCSV ablt.mot.szén		12x9x13
Jel	Menny.	Megnevezés	Típus	Méret
<i>Rajzolta: Haringer J.</i>	<i>Dátum: 02.07.02.</i>	 <b>BKV Rt.</b> <b>VUMBO</b>	<i>Megnevezés:</i> <b>GCSV páramentesítő                  összeállítás</b>	
<i>Ellenőrzés: Csanádi J.</i>	<i>Dátum: 02.07.02.</i>		<i>Rajzszám:</i> <b>VTV - 64.15</b>	
<i>Jóváhagyta: Bagoly J.</i>	<i>Dátum: 02.07.02.</i>		<i>Típus:</i> <b>GCSV</b>	
		<i>Típus: GCSV</i>		<i>Méretadatok:</i>
				<i>Vált. jel:</i>


11. tétel

**BKV Rt. alkatrészszám:**

**548-331-8530**

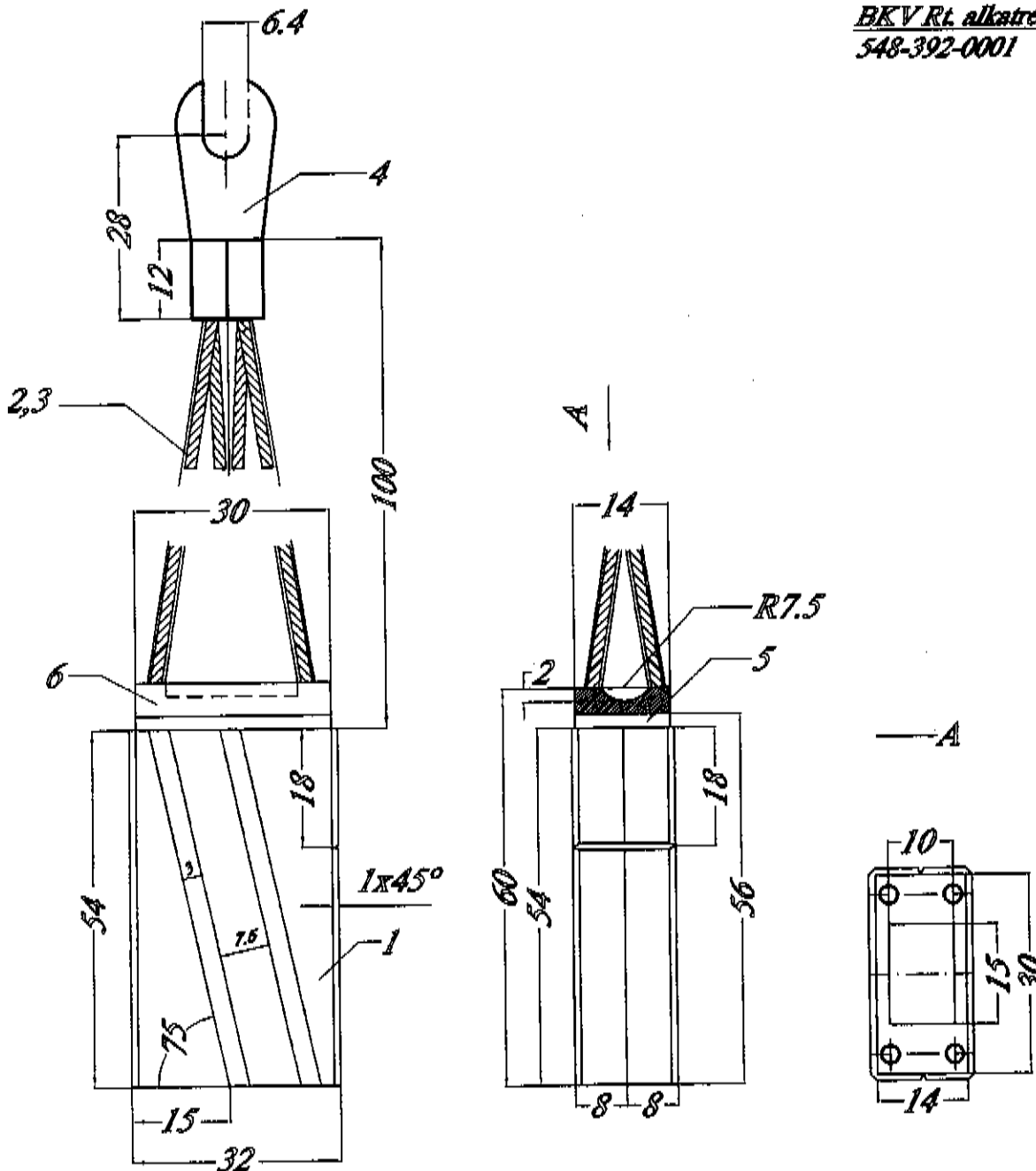


**Kivitel:** Hasáb alakú tömb szerelvénnyel


1	1	UV.mfnuszkefe		42x23x30
Jel	Menny.	Megnevezés	Típus	Méret
<i>Rajzolta: Harninger J.</i>	<i>Dátum: 02.07.02.</i>		<i>Megnevezés:</i>	<i>Méretarány:</i>
<i>Ellenőrzte: Csanádi J.</i>	<i>Dátum: 02.07.02.</i>		<i>UV mfnuszkefe összeszerelés</i>	
<i>Jóváhagyta: Bagoly J.</i>	<i>Dátum: 02.07.02.</i>		<i>Rajzszám: VTV - 64.3</i>	<i>Válr. jel:</i>
<i>Főnév: UV mfnuszkefe</i>			<i>Típus: UV</i>	

12. tétel.

BKV Rt. alkatrészszám:  
548-392-0001



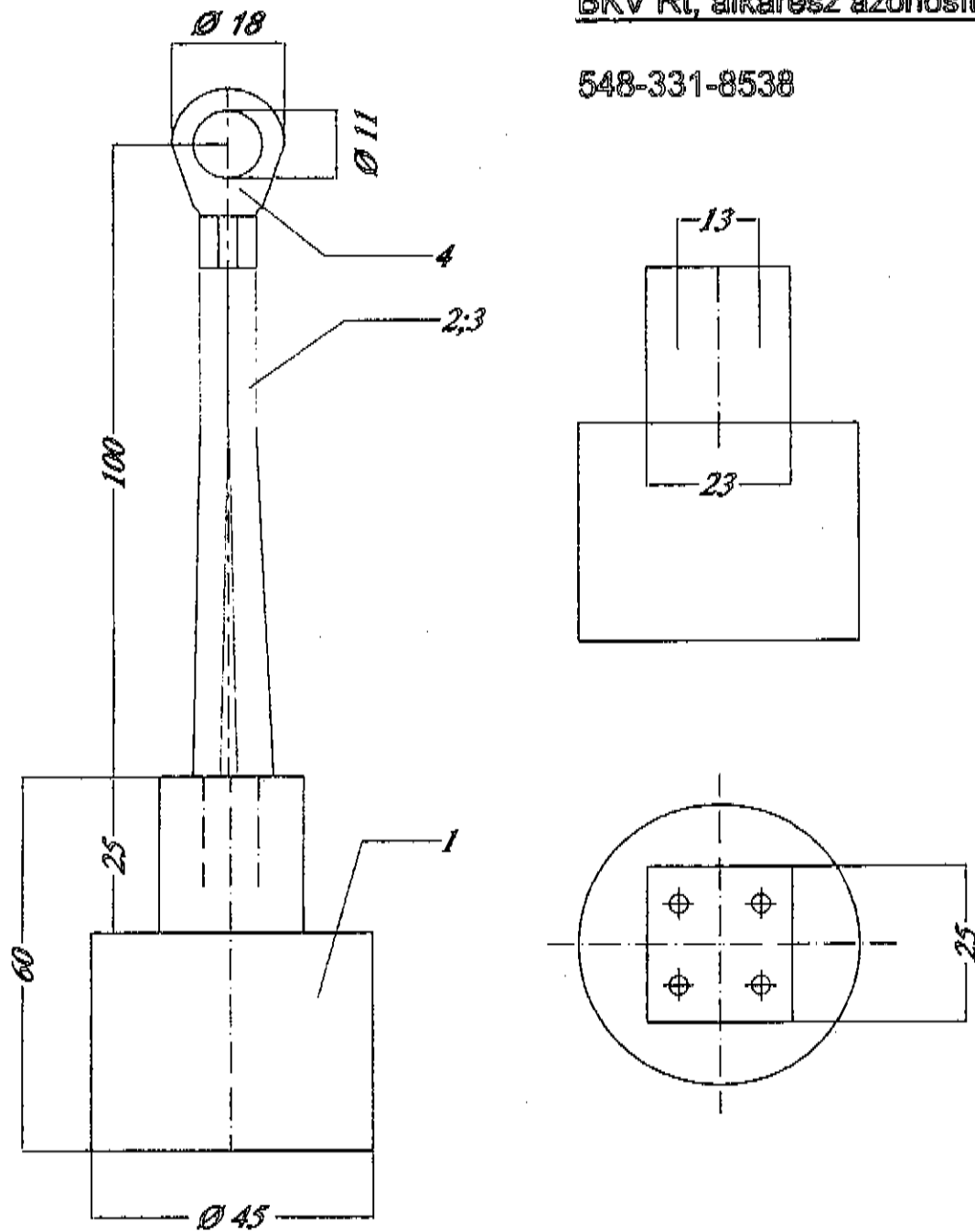
A: Bemérés a szénkefe testen 2005.11.15.


6	1	Textilbakelit lemez		14x30x4
5	1	Gumilapka		14x30x2
4	1	Kábelsaru		
3	4	Szilikon gumi		ø3.2- 75
2	4	Extrahajlékony vörösréz sodrat		ø2.5- 118
1	1	Szénkefetest		8+8x32x54
Jel	Menny.	Negyzés	Típus	Méret
Rajzolta: Harninger J.	Dátum: 05.11.09.	 <b>BKV Rt.</b> <b>VÜMBO</b>	Megnevezés: TSC5; TSC5K vontatómotor szén	Méretárny:
Ellenőrizte: Csanádi J.	Dátum: 05.11.09.		Rajzszám: VTV-64.13	Vált.jel/A
Kiválógya: Balogh J.	Dátum: 05.11.09.	Típus:TSC5; TSC5K		
Tárgyszám: TB023 VMSZ				



BKV Rt, alkarész azonosító:

548-331-8538



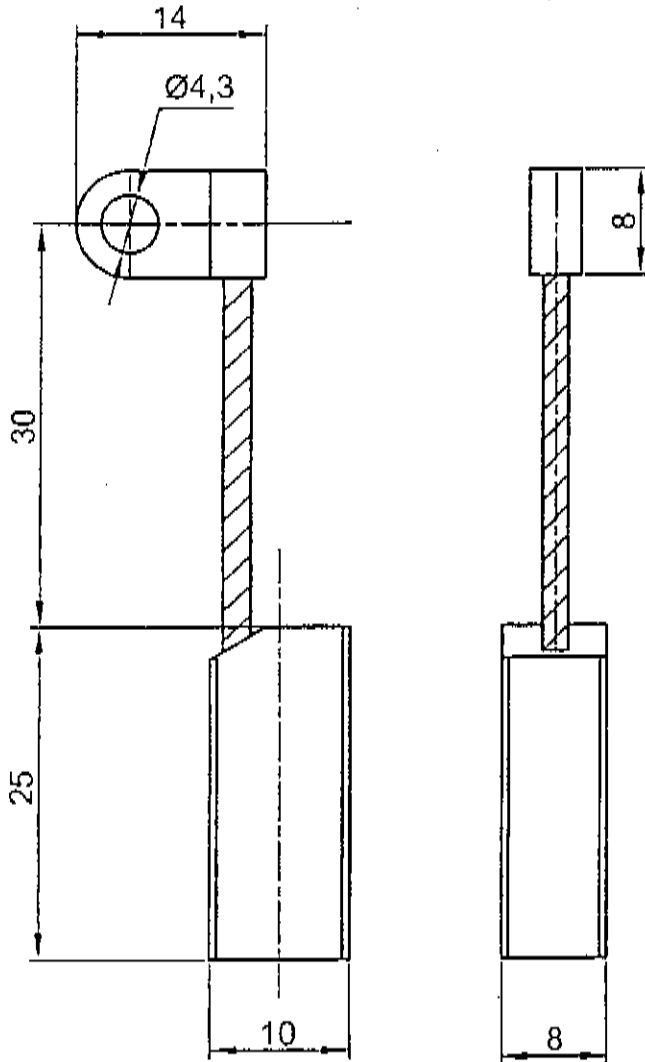
4	1	Kábelsaru		
3	4	Szilikon gumi		ø3.2- 85
2	4	Extrahajlékony vörösréz sodrat		ø2.5- 100
1	1	Szénkefetest		ø45x60
Jel	Menny.	Magnevezés	Típus	Méret
Rajzolt: <i>Hornig J.</i>	Dátum: 03.06.25.	 <b>BKV Rt.</b> <b>VUMBO</b>	Magnevezés:	<b>SGP mínuszkefe összeállítás</b>
Ellenőrzte: <i>Csankó J.</i>	Dátum: 03.06.25.		Rajzszám: <b>VTV-64.16</b>	
Készítette: <i>Balogh J.</i>	Dátum: 03.06.25.		Típus: <b>SGP Fogaskerék</b>	Vált. jel:
Dílnév: <b>SGP mínusz</b>				

15. tétel




**BKV Rt. alkatrészszám:**

**548-322-5020**



Rajzolva a Morgan Hungary Kft 11100 sz. rajza alapján.

Darabjegyzék				
3	Saru	1	BZ4	Szerszámszám: 29081
2	Kábel	1	Cu-EI 1.0 mm <sup>2</sup>	
1	Kefetest	1		alakszám: 203
Tsz.	Megnevezés	db.	Anyag	Megjegyzés
tervezte:	Dátum:	 BKV Rt. VÜI MBO	Megnevezés:	Méret- arány:
Sántik István	2005.09.19.		GK206-22/3 kompresszor motor szénkefe	2:1
Ellenőrizte:	Dátum:		Rajzszám:	Vált.jel:
Gacsádi Albert	2005.09.19.	<b>VTV 64.22</b>		
Javahagyta:	Dátum:			
Csanádi János	2005.09.19.			
Fájlnev: VTV-99.dwg			Típus: SGP fogas	