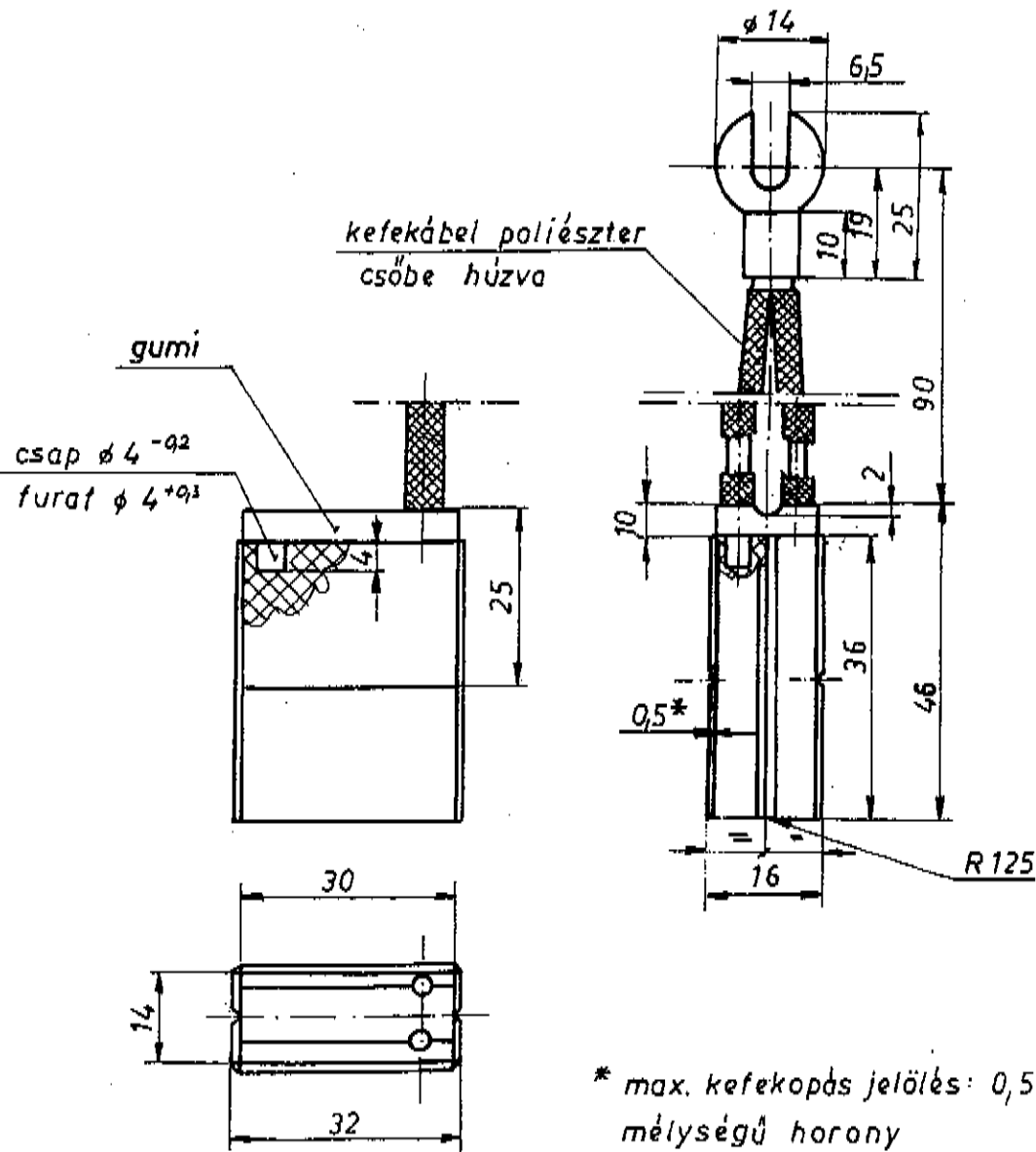
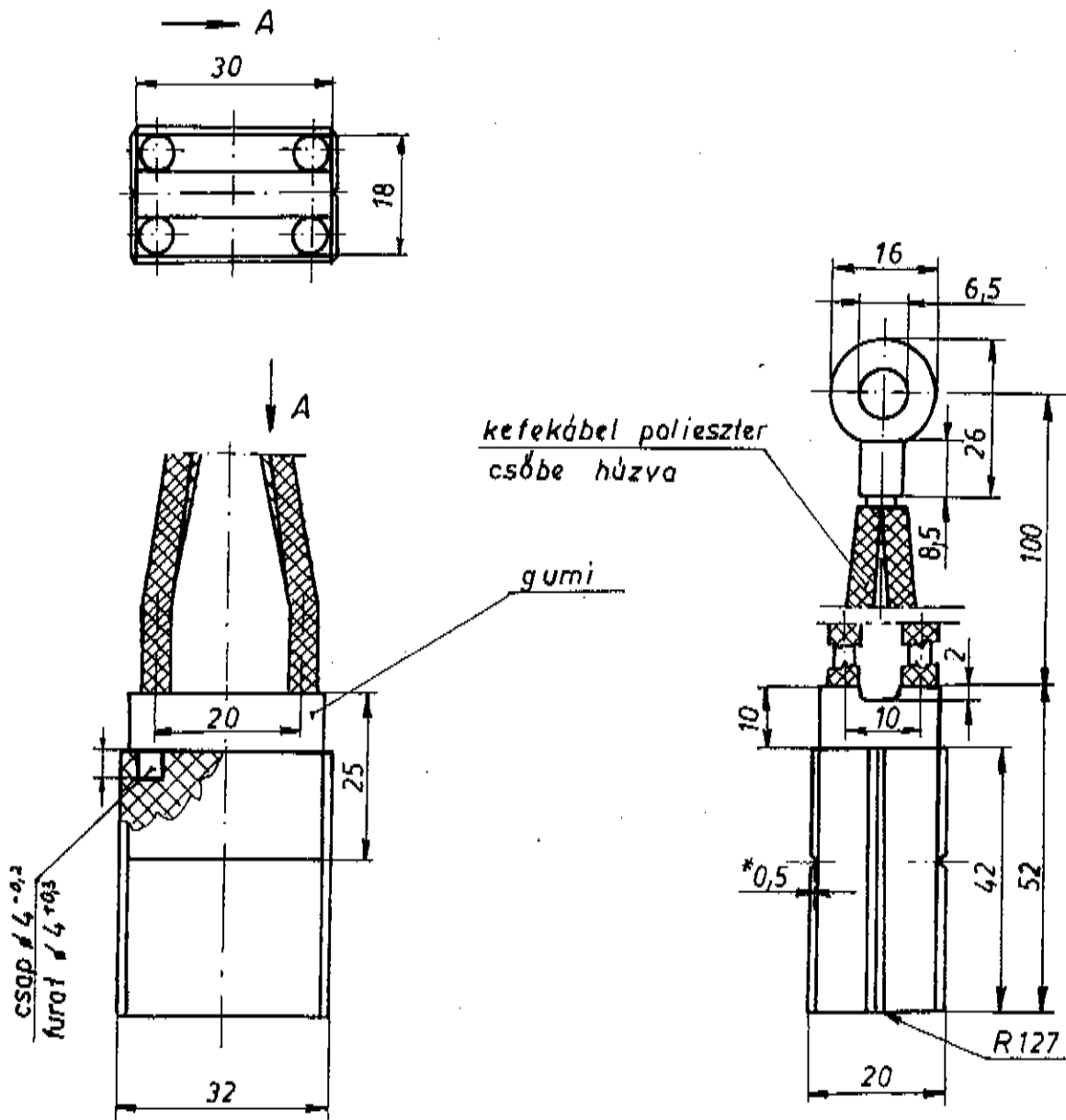


**Metró és MFAV járművekhez szénkefe
és bronzkefe rajzok**



Szénkefe mérete	Gumi rezgés csillapító	Kefekábel		Kábelsaru jele	Vontatómotor	
		hossza mm	A mm ²		Tipusa	Kommutátor átmérője
2/8x32x36	10x14x30	90	2x2,5	AN 6	TK 44/A DK 110 114	235 250 250

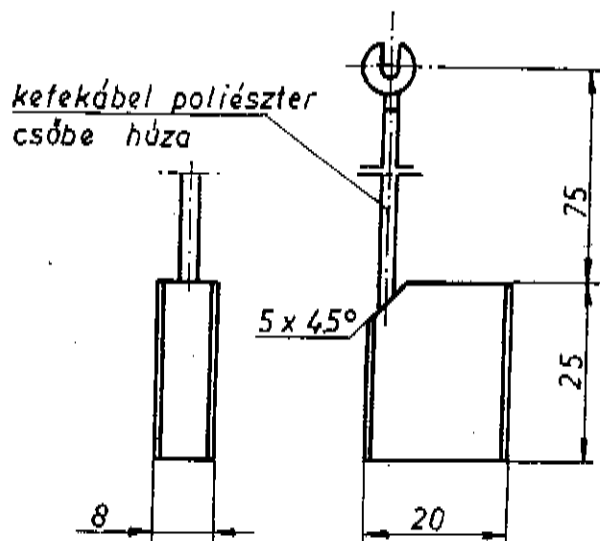
Kefe élettartam: DK 110,114 :min. 50 ekm.
TK 44A min. 30 ekm.



*max. kefékaptst jelölő horony mélysége 0,5mm

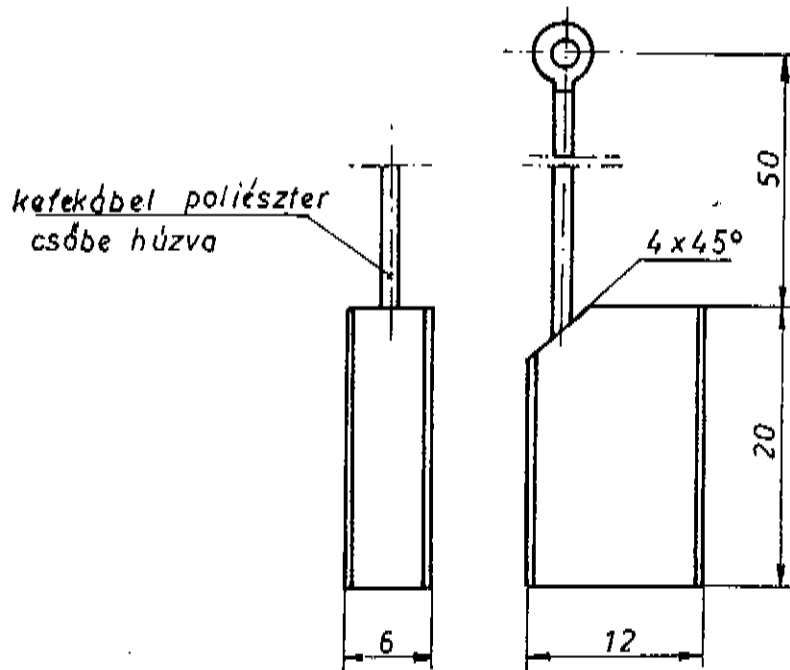
Szénkefe mérete	Kefekábel		Kábelsaru jele	Vontató motor	
	Hossz mm	A mm ²		Típus	kommutátor átmérő
2/10 x 32 x 42	100	4 x 2,5	AZ6	DK 117	253

Kefe élettartam : DK117 : min. 50ekm.



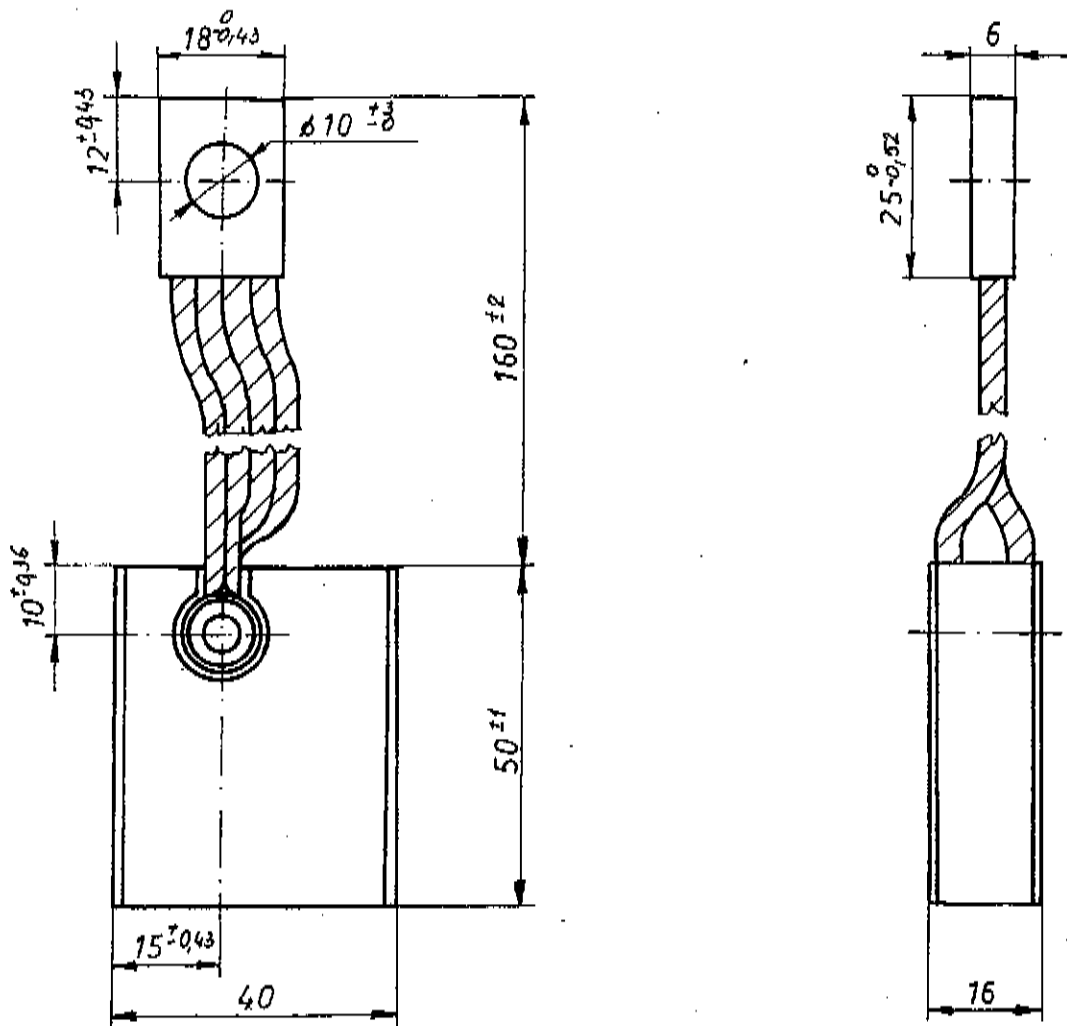
EHP 16 L2

Székhelye	Ketekábel		Kábelsaru jele	Gyári jel	Felhasználva
	l mm	A mm ²			
Mérete					
8 x 20 x 25	75	2,5	AN	E-05	MFAV



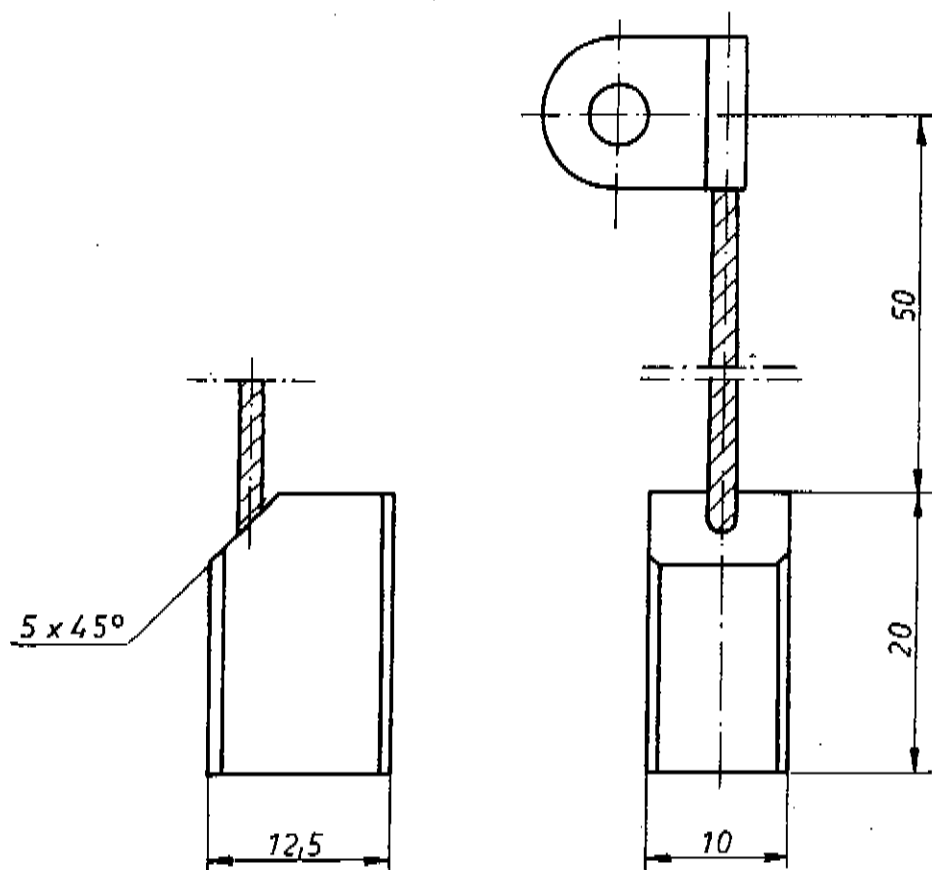
PL 072 G (70V)

Szénkefe Mérete	Kafekábel		Kábelsaru jele	Gyári jel	Felhasz nálva
	l mm	A mm ²			
6x12x20	50	1,0	BZ	E.05 V.E.08	METRO



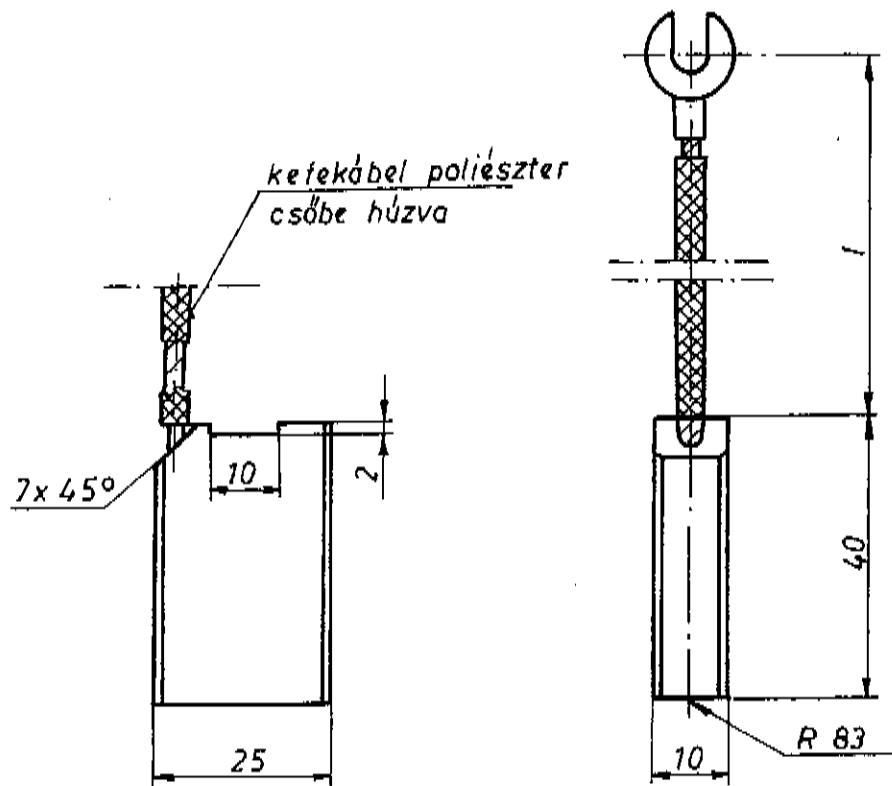
Alkalm.	Szénkefe		Kefekábel		Kábel- saru jele	Gyári jel
	Mérete	Anyaga	l mm	φ mm ²		
METRO (ZUM)	16x40x50		160	4x4	CZ	G-33

Megjegyzés: a kábel rögzítése döngöléses megoldással is elfogadható.



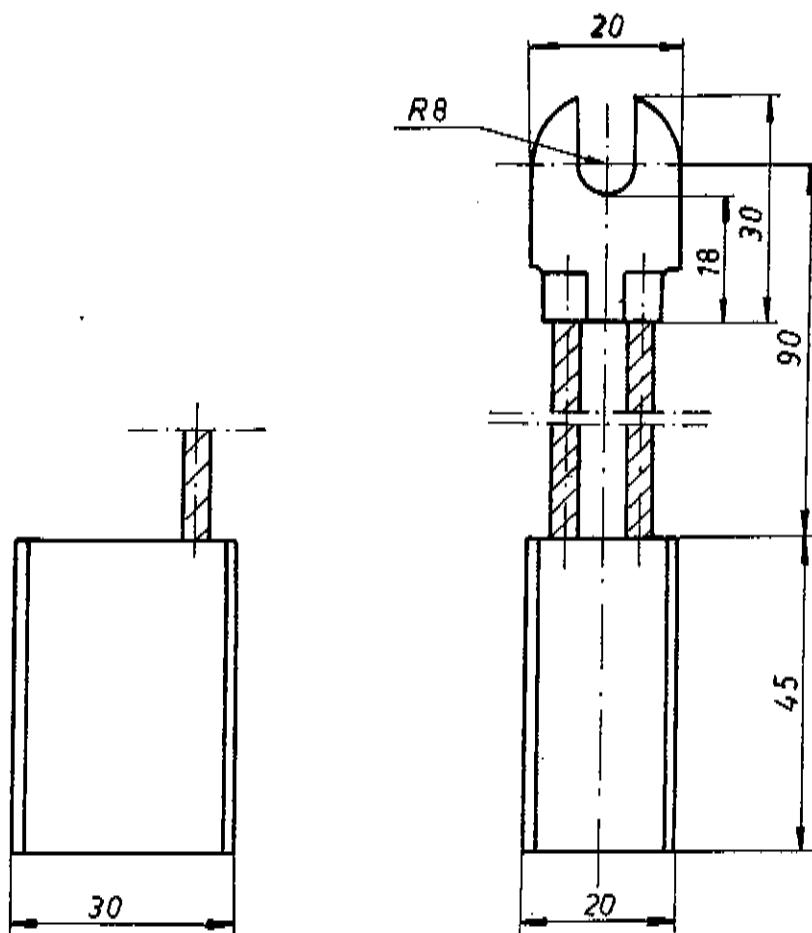
PL 072D (24V)

Szénkefe	Kefekábel		Kábelsaru jele	Gyári jel	Felhasználva
Mérete	l mm	A mm ²			
10 x 12,5 x 20	50	1	Bz	E 05	METRO



DK 408 A

Szenkete Mérete	Kerekábel		Kábelsaru jele	Gyári jel	Felhasz- nálva
	l mm	A mm ²			
10x 25x 40	90	2,5	AN5		METRO



Alkalm.	Szénkefe		Kefekábel		Kábelsaru jele	Gyári jel
	Mérete	Anyaga	l mm	q mm ²		
MFAV földelő kefe	20x30x45		90	2x 5,0	DN 8	G-12