

BKV Zrt.**SZÁLLÍTÁSI KERETSZERZŐDÉS**

(a továbbiakban: Keretszerződés), amely létrejött egyrészről a

Budapesti Közlekedési Zártkörűen Működő Részvénytársaság

Székhely: 1980 Budapest, Akácfa utca 15.

Céjegyzékszám: 01-10-043037

Adószám: 12154481-4-44

Csoportazonosító szám: 17781372-5-44

mint megrendelő, a továbbiakban: **Megrendelő,**

másrészről a

Székhely:

Céjegyzékszám:

Adószám:

Bankszámlaszám:

mint szállító, a továbbiakban: **Szállító**

(a továbbiakban együttesen: **Felek**)

között a Szénkefék és bronzkefék beszerzése tárgyban a Megrendelő által 15/T-107/13. számon kiírt, közbeszerzési eljárás (a továbbiakban: Pályázat) ajánlattételi felhívása és ajánlattételi dokumentációja, valamint a Szállító által a Pályázatra napján benyújtott ajánlat (a továbbiakban: Ajánlat) alapján.

1. A KERETSZERZŐDÉS TÁRGYA

- 1.1. A Megrendelő által bonyolított Pályázat a jelen Keretszerződés 1. sz. mellékletében meghatározott áru(k), (továbbiakban: Áruk) azaz **metró és MFAV/villamos/HÉV/trolibusz járművekhez szénkefék és bronzkefék** Megrendelőnek történő leszállítása (a továbbiakban: Szállítás) az alábbiakban meghatározott feltételek szerint.
- 1.2. Megrendelő a jelen Keretszerződés hatálya alatt megrendelés (a továbbiakban: Megrendelés) leadásával jogosult a Szállítótól az Áruk szállítását megrendelni. Az egyes Megrendelésekben Megrendelő köteles megjelölni a Szállító részére az adott Megrendelés teljesítésének határidejét, a teljesítési helyet, továbbá az egyéb, az adott Megrendelés teljesítésére vonatkozó különös feltételeket, ha ilyenek vannak. Az egyes Megrendeléseket, azok módosítását, törlését a Szállító minden esetben köteles visszaigazolni a kézhezvételtől számított 24 órán belül, valamint köteles a jelen Keretszerződésben, valamint az adott Megrendelésben foglaltak alapján teljesíteni. Szállító a Megrendelésben foglalt valamely feltételtől eltérni csak Megrendelő előzetes írásbeli hozzájárulásával jogosult.
Felek a Megrendelések és azok visszaigazolása megküldése módjára a jelen Keretszerződés 13. pontjában foglaltakat kötelesek alkalmazni.

- 1.3. Megrendelő a jelen Keretszerződés 1. sz. mellékletében szereplő tételeken felül kérheti egyéb, a jelen Keretszerződés tárgyát képező tételek szállítását minta, illetve rajz alapján. A Keretszerződés 1. sz. melléklete ezen tételekkel a Felek külön megállapodása alapján kiegészíthető.

2. MINŐSÉGI ÉS MŰSZAKI KÖVETELMÉNYEK

- 2.1. Az Árukkal szemben támasztott műszaki követelményeket jelen Keretszerződés 2., számú az Áruk műszaki rajzait pedig a 3. számú melléklete tartalmazza.
- 2.2. Az Árukat olyan csomagolásban kell szállítani, amelye a szállítás és a tárolás során megvédi azok épségét, és véd a szennyeződések ellen is. A csomagoláson fel kell tüntetni a Szállító azonosítóját, a gyártás időpontját (év/hét), valamint a jótállás lejáratának idejét (év/hét). A teljesítés helyére történő beszállítás dátumánál 12 hónappal korábban gyártott szénkeféket a Megrendelő nem vesz át és azt hibás teljesítésként értékeli.
- 2.3. A jelen Keretszerződés teljesítése során szállított Árukra vonatkozóan Szállító vállalja, hogy azokra az Árukra vonatkozóan, amelyek a kémiai biztonságról szóló 2000. évi XXV. törvényben foglaltak szerint veszélyes anyagnak vagy készítménynek minősülnek, a telephelyenkénti első beszállítás alkalmával mellékeli a veszélyes anyagokkal és a veszélyes készítményekkel kapcsolatos egyes eljárások, illetve tevékenységek részletes szabályairól szóló 44/2000. (XII. 27) EüM rendeletben (a továbbiakban: Rendelet) foglaltaknak megfelelő magyar nyelvű biztonsági adatlapot (a továbbiakban: Biztonsági adatlap). A Biztonsági adatlapnak tartalmaznia kell a Rendeletben meghatározott adatokat. Megfelelően kitöltött Biztonsági adatlap hiányában ezen Áruk átvétele megtagadható, ebben az esetben a felmerült minden többletköltség a Szállítót terheli.

3. MENNYISÉG

- 3.1. Összmenyiség:darab / 12 hónap. Az egyes árucikkek megrendelése a Megrendelő alábbiakban meghatározott képviselői által faxon, levélben vagy e-mailen elküldött, írásos formában történő eseti Megrendeléseinek útján történik.

Megrendelés kiadására Megrendelő alábbi képviselői jogosultak.

.....
Telefon:
E-mail:

.....
Telefon:
E-mail:

- 3.2. Felek rögzítik, hogy a jelen Keretszerződés 3.1 pontjában meghatározott mennyiség a Felek közös megegyezése alapján a Keretszerződés hatálya alatt - 50 %-kal változhat.
- 3.3. Szállító kötelezettséget vállal a folyamatos Szállításra, és a standardok biztosítása érdekében raktárában megfelelő tartalék készletezéséről gondoskodik.

- 3.4. A már leadott Megrendelés szerinti mennyiség esetleges módosítására, illetve törlésére Megrendelőnek az 5.1. pont szerinti szállítási határidőt 2 nappal megelőzően faxon vagy e-mailen küldött írásbeli értesítés formájában van lehetősége.

4. SZÁLLÍTÁSI DÍJ

- 4.1. A Felek megállapodnak abban, hogy a Megrendelő a jelen Keretszerződés 1. pontja szerinti feladatok ellátásáért az 1. számú mellékletben meghatározott szállítási egységárak (a továbbiakban: Egységárak) alapján kalkulált szállítási díjat (a továbbiakban: Szállítási Díj) plusz általános forgalmi adó összeget fizeti meg a Szállító számlán szereplő bankszámlájára.
- 4.2. Az Egységár és az annak alapján kalkulált Szállítási Díj magában foglalja a jelen Keretszerződésben meghatározott Szállítás szerződésszerű teljesítéséhez szükséges valamennyi munka-, anyag- és egyéb költséget – ideértve a fuvarozás, tárolás, csomagolás, rakodás, hatósági engedélyek költségeit és a termékdíjat is –, az esetleges betanítás, oktatás költségét, valamint a különféle vámköltséget, hatósági díjakat és adókat az általános forgalmi adó kivételével. Szállító kijelenti, hogy az Egységárakat 8.7 pontban foglalt rendelkezések figyelembevételével határozta meg.
- 4.3. A jelen Keretszerződés 1. számú mellékletében rögzített megállapodott Egységárak átvételi helynél történő teljesítéssel értendőek.
- 4.4. Az Egységár a jelen Keretszerződés aláírásától számított egy éven belül semmilyen körülmények között nem emelhető, ide nem értve jogszabályi rendelkezésből eredő áremelést, amely esetében Felek a 4.7 pont szerint járnak el.
- 4.5. A 4.4 pontban meghatározott határidő elteltével a Felek közösen felülvizsgálják az Egységárak változatlan formában történő megtartásának lehetőségét. Amennyiben ennek eredményeképp megállapításra kerül, hogy az Egységárak nem tarthatóak az addigi szinten, Szállító évente egy alkalommal kezdeményezheti a maximum a KSH által tárgyévét megelőző évre vonatkozóan kiadott inflációs ráta 80%-ának megfelelő mértékű áremelést Megrendelőnél, aki a felülvizsgálat eredményétől függően ennek elfogadásáról vagy elutasításáról dönt (a továbbiakban: Áremelés).
- 4.6. A jelen Keretszerződés aláírásától számítottan bármelyik fél kezdeményezheti az Egységárak csökkentését (a továbbiakban: Árcsökkentés)
- 4.7. Felek az Árcsökkentésről, Áremelésről – ideértve a 4.5 pontban meghatározott mértéket meghaladó Áremelést is – (továbbiakban együtt: Árváltozás) közösen egyeztetnek, annak elfogadásáról vagy elutasításáról Megrendelő dönt.
- 4.8. Az Árváltozás jóváhagyását megelőzően leadott Megrendelésekre az Árváltozás nem vonatkozik.
- 4.9. Felek megállapodnak, hogy a tulajdonjog a szállított Áru vonatkozásában a Szállítási Díjról jelen Keretszerződés szerint kiállított számla megfizetésével száll át.

5. SZÁLLÍTÁSI HATÁRIDŐ

- 5.1. A Megrendelés kézhezvétele után legkésőbb ... naptári nappal Szállító köteles a Megrendelésben szereplő Árut Megrendelő 7.2. pontban meghatározott áruátvételi helyére leszállítani.
- 5.2. Az előszállítás- és részszállítás csak a Megrendelő előzetes írásbeli engedélyével lehetséges.

6. SZÁLLÍTÁS

- 6.1. A Szállítást megelőzően a Szállító köteles megadni a fuvarozást végző személy jármű forgalmi rendszámát, valamint a járművezető nevét, hogy Megrendelő ezen személyek 7.2 pontban meghatározott áruátvételi helyére történő beléptetésről gondoskodni tudjon.

7. MENNYISÉGI ÉS MINŐSÉGI ÁTADÁS-ÁTVÉTEL

- 7.1. A Szállító a teljesítést a jelen Keretszerződés hatályba lépését követően köteles megkezdeni, és a jelen Keretszerződés időtartama alatt az abban és a Megrendelésekben meghatározott feltételek szerint folyamatosan biztosítani.

- 7.2. Az áruátvétel (a teljesítés) helye:
Budapesti Közlekedési Zártkörűen Működő Részvénytársaság alábbi telephelyei:

I. rész esetében:

- BKV Zrt. M150 raktár 1142 Budapest, Erzsébet királyné útja 8-10.
- BKV Zrt. M280 raktár 1106 Budapest, Fehér út 1/b.
- BKV Zrt. M270 raktár 1103 Budapest, Kőér u.2/b.

II. rész esetében:

- BKV Zrt. V130 raktár 1125 Budapest, Szilágyi Erzsébet fasor 14-16.
- BKV Zrt. V170 raktár 1045 Budapest, Pozsonyi út 1.
- BKV Zrt. V180 raktár 1146 Budapest, Thököly út 173.
- BKV Zrt. V190 raktár 1089 Budapest, Baross u 132.
- BKV Zrt. V200 raktár 1087 Budapest, Törökbecse u. 2.
- BKV Zrt. V220 raktár 1091 Budapest, Üllői út 199.
- BKV Zrt. V230 raktár 1097 Budapest, Könyves Kálmán krt.7
- BKV Zrt. V260 raktár 1021 Budapest, Budakeszi út 9-11.
- BKV Zrt. V390 raktár 1116 Budapest, Fehérvári út 247.
- BKV Zrt. V490 raktár 1115 Budapest, Bartók Béla út 133

III. rész esetében:

- BKV Zrt. H310 raktár 1164 Budapest, Ostoros út 1.
- BKV Zrt. H320 raktár 2000 Szentendre, Vasúti villasor 4.
- BKV Zrt. H370 raktár 1212 Budapest, Rákóczi Ferenc u. 174.
- BKV Zrt. H380 raktár 2300 Ráckeve, Kossuth u. 117.

IV. rész esetében:

BKV Zrt. T100 raktár 1101 Budapest, Zách u. 8.

Nyitvatartási idő: hétfőtől – csütörtökig: 8:00 – 13:00 óráig
pénteken: 8:00 – 12:00 óráig

- 7.3. A Felek megállapodnak abban, hogy a Szállítás teljesítésének, azaz a jelen Keretszerződés teljesítésének igazolása szállítólevél (a továbbiakban: Szállítólevél) kiállításával történik, amelyen a Felek az Áruk átadás-átvételét aláírásukkal igazolják, és az aláírás alatt a nevüket olvasható, nyomtatott betűkkel is feltüntetik.
Ha az átvétel nem tár fel problémát, a teljesítés igazolása a Szállítólevél Megrendelő általi aláírásával és dátummal való ellátásával történik.
Amennyiben az átvétel során eltérések mutatkoznak, úgy az eltéréseket a Megrendelő jegyzőkönyvben (továbbiakban: Jegyzőkönyv) rögzíti, és arról a Szállítót írásban is értesíti.
- 7.4. Felek rögzítik, hogy a Szállító a jelen Keretszerződés 1. pontjában meghatározott Szállítás teljesítése során a szállított Árut műbizonylattal (a továbbiakban: Műbizonylat) köteles ellátni és azt a beszállításkor átadni. A Szállító a Műbizonylatban nyilatkoznia köteles arról, hogy az Áruk, valamint a felhasznált anyagok, alkatrészek a minőségi és műszaki követelményeknek megfelelnek.
- 7.5. Amennyiben a Szállító a beszállított Árukkal kapcsolatban bármely mérést, vizsgálatot végzett, illetve végeztetett a Műbizonylathoz mellékelnie kell a mérések, vizsgálatok dokumentációját is.
- 7.6. A Felek megállapodnak abban, hogy Szállítólevél, valamint a Jegyzőkönyv aláírására jogosult a Megrendelő részéről a teljesítésre kijelölt raktár vezetője, vagy az általa megbízott személy; a Szállító részéről pedig (elérhetőségei: vezetékes telefon ...; fax: ...; mobil telefon ...; email cím: ...).
- 7.7. A Felek megállapodnak abban, hogy megfelelően kiállított Műbizonylat vagy a jelen Keretszerződés 2.2 pontjában előírt jelölés bármely hiányossága, vagy mennyiségi, illetve minőségi/műszaki eltérés esetén a Megrendelő a Szállítás teljesítésének (rész)eredményét nem köteles átvenni. A Szállító ilyen esetben a jelen Keretszerződésben foglalt kötbér, valamint a többletköltség viselése mellett a továbbiakban is köteles szabályszerűen teljesíteni.

8. A KERETSZERZŐDÉS IDŐTARTAMA, MEGSZŰNÉSE, MÓDOSÍTÁSA, A SZERZŐDÉSSZEGÉS KÖVETKEZMÉNYEI, KÖTBÉR

- 8.1. Jelen Keretszerződést a Felek a mindkét fél általi aláírás napjával kezdődő 36 hónapig tartó határozott időre kötik.
- 8.2. A jelen Keretszerződés megszűnése napjáig a Szállítóhoz megérkezett Megrendelésben foglaltaknak Szállító köteles jelen Keretszerződésben foglaltak szerint eleget tenni.
- 8.3. A jelen Keretszerződést a Felek – a másik fél súlyos szerződésszegése esetén – írásban, azonnali hatállyal felmondhatják. A felmondás csak indokolással ellátva érvényes.
- 8.4. A Megrendelő, anélkül, hogy elveszítené jogát a szerződésszegés esetében őt megillető egyéb igényekre, a Szállítónak megküldött írásbeli nyilatkozattal egyoldalúan, azonnali hatállyal felmondhatja a jelen Keretszerződést a Szállító kártérítése nélkül különösen:

- hibás teljesítés esetén, amennyiben a Szállító a Megrendelő felszólítására a jelen Keretszerződés 9. pontjában megjelölt határidőn, illetve a Megrendelő által meghosszabbított határidőn belül a hibát nem javítja ki, vagy a hibát nem lehet kijavítani,
- ha a Szállító késedelembe esik és a Megrendelő által írásban adott (vagy elfogadott) póthatáridő eredménytelenül járt le,
- ha a Szállító a késedelmes teljesítésének esetére kikötött maximális kötbérösszeget elérte,
- ha a Szállító – a Megrendelő erre vonatkozó előzetes, a következményekre történő írásbeli figyelmeztetése ellenére – nem teljesíti bármely más, szerződéses kötelezettségét,
- ha a Szállítóval szemben csődjelrást indítanak, vagy felszámolási, végrehajtási, illetve végelszámolási eljárás alatt áll.

8.5 A Megrendelő jogosult és egyben köteles a Keretszerződést felmondani – ha szükséges olyan határidővel, amely lehetővé teszi, hogy a Keretszerződéssel érintett feladata ellátásáról gondoskodni tudjon – ha

- Szállítóban közvetetten vagy közvetlenül 25%-ot meghaladó tulajdoni részesedést szerez valamely olyan jogi személy vagy jogi személyiséggel nem rendelkező gazdasági társaság, amely nem felel meg a a közbeszerzésekről szóló 2011. évi CVIII. törvény (Kbt.) 56. § (1) bekezdés k) pontjában meghatározott feltételeknek.
- Szállító közvetetten vagy közvetlenül 25%-ot meghaladó tulajdoni részesedést szerez valamely olyan jogi személy vagy jogi személyiséggel nem rendelkező gazdasági társaságban, amely nem felel meg az 56. § (1) bekezdés k) pontjában meghatározott feltételeknek.

Amennyiben Megrendelő a fenti okokból felmondja a Keretszerződést, a Szállító a Keretszerződés megszűnése előtt már teljesített Szállítás pénzbeli ellenértékére jogosult.

8.6. Fentiekén túl a Keretszerződés megszűnésére irányadó a Polgári Törvénykönyvről szóló 1959. évi IV. törvény (a továbbiakban: Ptk.) 381. §-ában foglalt általános elállási jog is.

8.7. Jelen Keretszerződést a Felek jogosultak – 90 napos felmondási idő betartásával – rendes felmondás útján megszüntetni. Szállító tudomásul veszi, hogy amennyiben Megrendelő a Keretszerződést a 8.1 pontban meghatározott határidő lejártá előtt rendes felmondással megszünteti, a jelen Keretszerződés 3.1 pontjában meghatározott mennyiségi igény időarányosan értendő.

8.8. A Felek megállapodnak abban, hogy a jelen Keretszerződés bármely okból történő megszűnése esetén a Felek a jelen Keretszerződés megszűnésével kapcsolatban is kötelesek együttműködni. Erre tekintettel a jelen Keretszerződés megszűnésétől számított 1 (egy) héten belül a Szállító köteles a Megrendelő részére átadni minden, a jelen Keretszerződés teljesítéséhez a Megrendelő vagy harmadik személy által esetlegesen átadott, rendelkezésre bocsátott dokumentációt és egyéb adatot, anyagot, dolgot, stb.

8.9. Amennyiben a Szállító elmulasztja a Keretszerződésben vagy valamelyik Megrendelésben vállalt kötelezettségeinek a vállalt teljesítési határidőn belüli teljesítését, úgy a Megrendelő – a szerződésszegésből fakadó egyéb kárigényen túl – **késedelmi kötbérre** jogosult. A késedelmes teljesítés esetén a kötbér mértéke az eredménytelenül eltelt teljesítési határidőt követő minden

késedelmesen eltelt nap után a le nem szállított Árukra vetített nettó Szállítási Díj 0,5 %-a, de maximum 15 %.

Ha a Szállító hibás Árut szállít, vagy más módon nem a jelen Keretszerződésben foglaltaknak megfelelően teljesít, a Megrendelő **hibás teljesítési kötbért** követelhet: ennek alapja a hibás teljesítéssel érintett Megrendelés nettó összértéke, mértéke annak 15 %-a.

A Szállító a jelen Keretszerződésben vállalt kötelezettségei nem teljesítése esetén köteles a Megrendelő részére **meghiúsulási kötbért** fizetni, melynek alapja a meghiúsulással érintett Megrendelés nettó összértéke, mértéke annak 15 %-a.

8.10. A Megrendelőnek jogában áll elállni a Keretszerződéstől vagy az adott Megrendeléstől, amennyiben Szállító a vállalt szállítási határidőt legalább 20 nappal túllépi, hibás teljesítés esetén a kicserélési kötelezettségének 20 napon belül nem tesz eleget, vagy a Keretszerződésből vagy valamelyik Megrendelésből fakadó egyéb kötelezettségét súlyosan megszegi. A Megrendelő ez esetben is jogosult kötbért követelni a Szállítótól.

8.11. Megrendelő kötbérigényét érvényesítheti (a kötbér esedékessé válása) különösen:

- Szállító késedelme esetében, amennyiben a Megrendelő írásban póthatáridőt ad, annak eredménytelen elteltével, póthatáridő hiányában a kötbér megfizetésére való írásbeli felszólítással, továbbá, amennyiben a kötbér összege a késedelmes teljesítés esetére kikötött maximális kötbérösszeget elérte;
- Szállító nem teljesítése esetében, amennyiben a Szállító neki felróható módon nem teljesít és Megrendelő írásbeli felszólítására sem áll szándékában teljesíteni;
- Szállító nem teljesítése esetében, amennyiben a Megrendelő bizonyítható érdekmúlásra hivatkozva a teljesítésre nem tart igényt, a kötbér megfizetésre való írásbeli felszólítással;
- Szállító hibás teljesítése esetén, amennyiben a Megrendelő írásban póthatáridőt ad a hiba kijavítására, annak eredménytelen elteltével, póthatáridő hiányában a kötbér megfizetésére való írásbeli felszólítással.

8.12. A Megrendelő kötbérigényének érvényesítése nem jelenti az egyéb igényeiről történő lemondást.

8.13. A kötbérigény (kártérítés), érvényesítésének feltétele, hogy az érvényesítését megalapozó esemény bekövetkeztét a Megrendelő – a körülmények feltüntetésével – írásban közölje a másik féllel.

8.14. A teljesítés elmaradása, késedelmes vagy hibás teljesítés esetén, amennyiben a Megrendelőnek a Szállítóhoz intézett felszólítása eredménytelen marad, a Megrendelő jogosult ellátása érdekében más szállítót igénybe venni. A Megrendelő fentiek okán keletkezett valamennyi költségét, illetve mindennemű kárát a Szállító köteles megtéríteni, illetve a Szállítási Díjban jelentkező többletköltség is a mulasztásért felelős Szállítót terheli.

9. JÓTÁLLÁS

9.1. A Szállító az általa leszállított Árukra jótállást (Ptk. 248. §) vállal, melynek időtartama: **átvételtől számított ...** hónap. Amennyiben a leszállított Áru nem felel meg a jelen Keretszerződés 2. pontjában rögzített minőségi és műszaki paramétereknek, úgy a Megrendelő a szavatossági jogait (Ptk. 306. §) megfelelően gyakorolhatja. Abban az esetben, ha azonos gyártási időpontban készült Áruk egynél több esetben nem teljesítik az előírt műszaki követelményeket, a Megrendelő kérésére a Szállító köteles a teljes szállítmányt térítésmentesen kicserélni.

- 9.2. A Megrendelő írásban értesíti a Szállítót a jelen Keretszerződés, illetve valamelyik Megrendelés teljesítésével összefüggésben a jótállás keretében felmerülő bármely, a teljesítéssel kapcsolatos kifogásáról. Szállító az értesítés kézhezvételét követően a lehető legrövidebb időn belül, de legkésőbb 5 munkanapon belül köteles megkezdeni jótállási kötelezettsége teljesítését.
- 9.3. A Keretszerződés keretében szállított Áruknak meg kell felelniük a magyar szabványoknak, valamint a jelen Keretszerződés 2. pontjában meghatározott műszaki feltételeknek.
- 9.4. A Szállító szavatolja, hogy az általa szállított Áruk alkalmasak a rendeltetésszerű használatra, valamint mentesek mindenfajta tervezési, anyagbeli, kivitelezési, vagy olyan hibáktól, melyek a Szállító cselekedetéből, vagy mulasztásából erednek.
- 9.5. Szállító felel azért, hogy a leszállítandó Áru per-, teher-, igény és harmadik személy jogától mentes.

10. FIZETÉSI FELTÉTELEK

- 10.1. Felek megállapodnak abban, hogy a Szállító teljesítésenként 1 db szabályszerűen kiállított számla (a továbbiakban Számla) kibocsátására jogosult a jelen Keretszerződés szerint teljesített Szállítás alapján.
- 10.2. A Felek megállapodnak abban, hogy a Szállító Számla kibocsátására a Szállításnak a Megrendelő által szerződészerűen igazolt, maradéktalan, szabályszerű teljesítése után jogosult.
- 10.3. A Felek megállapodnak abban, hogy a Számla a Megrendelő beszerzési megrendelési számának (a továbbiakban: BMR szám), valamint jelen Keretszerződés számának feltüntetésével az alábbi címre küldendő (a borítékon feltüntetve, hogy számláról van szó):

BKV Zrt.
Pénzügyi Főosztály Folyószámla Osztálya
1980 Budapest, Akácfa u. 15.

A BMR szám, valamint a jelen Keretszerződés számának feltüntetése hiányában a Megrendelő jogosult a Számlát azonosítatlanként visszaküldeni, az ebből eredő késedelem esetére a Megrendelőt késedelmi kamatfizetési kötelezettség nem terheli.

- 10.4. A Felek megállapodnak abban, hogy a Számla elengedhetetlen mellékletét képezi a teljesítési igazolás.
- 10.5. A Felek megállapodnak abban, hogy a Megrendelő a Számla kézhezvételétől számított 30 (harminc) napon belül, banki átutalás útján teljesíti a fizetési kötelezettségét. A banki átutalás a Számlán megjelölt bankszámlára történik. A fizetés pénzneme az a pénznem, amelyben a jelen Keretszerződés az Egységárat meghatározza. A fizetési kötelezettséget a Megrendelő bankszámlájának terhelésekor kell teljesítettnek tekinteni. A késedelmi kamat mértéke megegyezik a Ptk. 301/A. § szerinti kamatmértékkel.
- 10.6. A jelen Keretszerződésben meghatározott ellenérték kifizetése az Art. 36/A § hatálya alá tartozik. Megrendelőnek abban az esetben áll módjában a kifizetést teljesíteni, amennyiben részére a Szállító 30 (harminc) napnál nem régebbi eredeti NAV adóigazolást bemutat, megküld, vagy átad

arról, hogy az állami adóhatóságnál és a vámhatóságnál nyilvántartott köztartozása nincs, vagy a kifizetés időpontjában szerepel a köztartozásmentes adózói adatbázisban.

- 10.7. A Felek megállapodnak abban, hogy a Szállító hozzájárul ahhoz, hogy a Számlán megjelölt összegből levonásra kerüljön a jelen Keretszerződésben meghatározott, esetlegesen felmerülő kötbér illetve többletköltség összege.
- 10.8. Megrendelő kijelenti, hogy előleget nem fizet.

11. TITOKTARTÁS

- 11.1. A Felek megállapodnak abban, hogy a jelen Keretszerződést, valamint az annak teljesítése során vagy azzal összefüggésben tudomásukra jutott, a másik Felet érintő minden olyan információt — beleértve a másik fél know-how-jába tartozó információkat is —, amelyet a másik Fél még nem hozott nyilvánosságra, és amelynek közlése a másik Félre vagy a vele kapcsolatban álló más jogalanyra hátrányos következménnyel járna, ezek hátrányos megítélését eredményezhetné, vagy gazdasági érdekeiket sértené vagy veszélyeztetné üzleti titokként (a továbbiakban: Titok) kötelesek kezelni.
- 11.2. A Felek megállapodnak abban, hogy ennek megfelelően minden Titkot szigorúan megtartanak, és a másik Fél előzetes, írásbeli engedélye nélkül nem hoznak nyilvánosságra, illetéktelen személynek nem szolgáltatnak ki, és ilyen személy számára nem tesznek hozzáférhetővé sem a jelen Keretszerződés hatályának fennállása alatt, sem azt követően.
- 11.3. A Felek megállapodnak abban, hogy kötelesek gondoskodni arról, hogy a Titkot a velük jogviszonyban álló más személyek (például: munkavállalók, üzleti partnerek stb.) is üzleti titokként kezeljék, mind a jelen Keretszerződés hatálya alatt, mind azt követően.
- 11.4. A Felek megállapodnak abban, hogy a Feleket a jelen Keretszerződés bármely okból történő megszűnése esetén a jogviszony utolsó napjától számított meghatározatlan ideig terheli a titoktartási kötelezettség.

12. A VITÁK RENDEZÉSE

- 12.1. Felek megállapodnak abban, hogy a jelen Keretszerződés alapján felmerülő vitákat elsődlegesen egyeztetés útján kísérik meg rendezni. Amennyiben ez nem vezet eredményre, a Felek a Polgári Perrendtartásról szóló 1952. évi III. törvény (a továbbiakban: Pp.) általános hatásköri és illetékességi szabályai szerint járnak el.

13. ÉRTESÍTÉSEK

- 13.1. A Felek megállapodnak abban, hogy a jelen Keretszerződés által megkívánt minden írásbeli értesítést a Felek mindenkorai székhelyének kell megküldeni. Az erre a címre ajánlott, tértivevényes küldeményként postára adott értesítést, a kézbesítés megkísérlését követő 3. (harmadik) munkanapon kézbesítettnek kell tekinteni akkor is, ha a tértivevény szerint a kézbesítés azért volt eredménytelen, mert a címzett ismeretlen, ismeretlen helyre költözött, az iratot nem vette át, vagy az átvételt megtagadta.

13.2. A Felek rögzítik, hogy a kölcsönös együttműködésükkel összefüggő bármely lényeges információról haladéktalanul írásban (faxon, illetve e-mailben), visszaigazolható módon (postai úton történő kézbesítés esetében feladóvevénnyel és tértivevénnyel; személyes kézbesítés esetén átvételi elismervénnyel, amely az átvevő személy olvasható nevét és aláírását és az átvétel keltét tartalmazza) kötelesek a másik Felet értesíteni.

13.3. Kapcsolattartók:

A Megrendelő részéről a jelen Keretszerződés vonatkozásában kapcsolattartásra kijelölt személy, vagy szervezet:

.....
Telefon:
Telefax:
E-mail:

A Megrendelő részéről műszaki, szakmai kérdésekben kapcsolattartásra kijelölt személy:

METRÓ ÜZEMIGAZGATÓSÁG részéről

.....
Telefon:
Telefax:
E-mail:

VILLAMOS ÜZEMIGAZGATÓSÁG részéről

.....
Telefon:
Telefax:
E-mail:

HÉV ÜZEMIGAZGATÓSÁG részéről

.....
Telefon:
Telefax:
E-mail:

AUTÓBUSZ ÉS TROLIBUSZ ÜZEMELTETÉSI IGAZGATÓSÁG részéről

.....
Telefon:
Telefax:
E-mail:

A Szállító részéről kapcsolattartásra kijelölt személy:

.....
Telefon:
Telefax:
E-mail:

14. ZÁRÓ RENDELKEZÉSEK

- 14.1. Szállító kijelenti, hogy birtokában van az összes adatnak, amely a jelen Keretszerződésben foglalt valamennyi kötelezettség teljesítéséhez szükséges.
- 14.2. A jelen Keretszerződés módosítása kizárólag írásban, a Kbt. 132. §-ban meghatározott feltételek fennállása esetén, a Felek által cégszerűen aláírt okirattal érvényes.
- 14.3. A Felek megállapodnak abban, hogy a jelen Keretszerződésben nem szabályozott kérdésekben a magyar jogot, ezen belül különösen a Kbt., valamint a Ptk. rendelkezéseit tekintik irányadónak.
- 14.4. a) A jelen Keretszerződés teljesítése során Szállító Alvállalkozót nem vesz igénybe. Szállító a Keretszerződés hatálya alatt Alvállalkozó(k) igénybevételére kizárólag a Megrendelő kifejezett írásbeli hozzájárulása esetén jogosult.
VAGY
A jelen Keretszerződés teljesítése során Szállító az ajánlatában megjelölt, alábbi Alvállalkozókat veszi igénybe:
1.) Alvállalkozó neve:
Székhelye:
Adószáma: ...
Bankszámlaszáma: ...
2.) Alvállalkozó neve:
Székhelye:
Adószáma: ...
Bankszámlaszáma: ...
Szállító a megjelölt Alvállalkozókon kívül/helyett más Alvállalkozó(k) igénybevételére kizárólag a Megrendelő kifejezett írásbeli hozzájárulása esetén jogosult.
- 14.5. Szállító a jelen Keretszerződés alapján a Megrendelővel szemben fennálló követeléseit kizárólag a Megrendelő előzetes írásbeli hozzájárulása esetén jogosult harmadik személyre engedményezni.
- 14.6. A Szállító a munkanemekre vonatkozó szabványok szerinti minőség biztosítása céljából mind a saját, mind a – Megrendelő által írásban engedélyezett - megvalósításba bevont más személyek tevékenységét folyamatosan ellenőrzi.
- 14.7. A Felek a szerződéses kötelezettségek teljesítését érintő körülményekről kötelesek kölcsönösen tájékoztatni egymást. Az ennek elmulasztásából eredő károkért felelősek.
- 14.8. A Felek rögzítik továbbá azt, hogy Szállító a jelen Keretszerződésben vállalt kötelezettségeinek teljesítése során valamennyi vonatkozó jogszabályi rendelkezést köteles betartani.
- 14.9. A Felek rögzítik továbbá azt, hogy Szállító köteles tevékenységét az érvényes környezetvédelmi, munkavédelmi, biztonsági és higiéniai előírások betartása mellett végezni. Szükség esetén a Szállító biztosítja saját munkatársai és esetleges alvállalkozói megfelelő oktatását a hatályos jogszabályok, valamint a Megrendelő által rendelkezésre bocsátott előírások alapján. Ezen előírások be nem tartásából eredő mindennemű költség (beleértve az esetleges bírságokat) a Szállítót terheli.
Szállító kijelenti és szavatol érte, hogy a jelen Keretszerződéssel összefüggésben foglalkoztatott munkavállalói, megbízottai, Alvállalkozói rendelkeznek a szükséges szakértelemmel, szakképesítéssel, az esetleges jogszabályban megkövetelt külön engedélyekkel és vizsgákkal, valamint jogszerű munkaszerződéssel létrehozott munkaviszonnyal, és a mindenkor munká- és

adóügyi, valamint társadalombiztosítási rendelkezések egyébként kapcsolódóan alkalmazásra és betartásra kerülnek.

A Felek rögzítik továbbá azt, hogy Szállító a Keretszerződésben vállalt kötelezettségeinek teljesítése során valamennyi vonatkozó jogszabályi rendelkezést köteles betartani, ezen belül különös figyelemmel köteles betartani és az érdekében eljáró valamennyi személlyel betartatni a hatályos környezetvédelmi előírásokat.

14.10 Szállító a Kbt. 125. § (4) bekezdése alapján kijelenti, hogy

- nem fizet, illetve számol el a Keretszerződés teljesítésével összefüggésben olyan költségeket, melyek a Kbt. 56. § (1) bekezdés k) pontja szerinti feltételeknek nem megfelelő társaság tekintetében merülnek fel, és melyek a Szállító adóköteles jövedelmének csökkentésére alkalmasak;
- a Keretszerződés teljesítésének teljes időtartama alatt tulajdonosi szerkezetét a Megrendelő számára megismerhetővé teszi és a Kbt. 125. § (5) bekezdés szerinti ügyletekről a Megrendelőt haladéktalanul értesíti.

14.11. A Felek megállapodnak abban, hogy a jelen Keretszerződés értelmezése és a jelen Keretszerződés szövege közötti ellentmondás esetén a jelen Keretszerződés szövegében foglaltakat, majd az ajánlati dokumentációban, majd a Szállító végleges ajánlatában foglaltakat (ebben a sorrendben) tekintik irányadónak. Felek a jelen Keretszerződéssel kapcsolatos kérdésekben a fent felsorolt dokumentumokat tekintik hivatkozási alapnak.

14.12. Felek rögzítik, hogy az alábbiak a jelen Keretszerződés elválaszthatatlan mellékletét képezik:

- | | |
|----------|--|
| 14.12.1. | 1. számú melléklet: A szállítandó áruk listája és egységárai |
| 14.12.2. | 2. számú melléklet: Minőségi követelmények |
| 14.12.3. | 3. számú melléklet: Rajzdokumentációk |

15. ZÁRADÉK

15.1. Szállító nyilatkozik, hogy tudomása van arról, hogy a Megrendelőnél a fővárosi közösségi közlekedési intézményrendszer, valamint az autóbusz-ágazat átalakítását célzó új szervezeti struktúra kialakítása van folyamatban, melyhez minden támogatást, segítséget és nyilatkozatot megad, továbbá hozzájárul ahhoz, hogy a Megrendelő egyoldalú jognyilatkozatával a BKK Budapesti Közlekedési Központ Zártkörűen Működő Részvénytársaságot, illetve az esetlegesen létrehozandó, a Megrendelő tömegközlekedés-üzemeltető, illetve az autóbusszal végzett közforgalmú személyszállítási feladatát átvevő gazdasági társaságot a jelen Keretszerződésben saját helyébe léptesse.

A Felek kijelentik, hogy a jelen Keretszerződést és a mellékleteit elolvasás és értelmezés után, mint akaratukkal mindenben egyezőt, cégszerűen, szabályszerűen, az aláírásra jogosult képviselőik útján 4 db magyar nyelvű eredeti példányban jóváhagyólag aláírták.

Budapest, 2013 „.....” napja.

Budapest, 2013 „.....” napja.

.....

(titulus)

(titulus)

**Budapesti Közlekedési Zártkörűen Működő
Részvénytársaság**

Megrendelő

.....

(titulus)

.....

Szállító

A SZÁLLÍTANDÓ ÁRUK LISTÁJA ÉS EGYSÉGÁRAI

I.) rész: Metró és MFAV járművekhez szénkefék és bronzkefék beszerzése

Cikkszám	Megnevezés	Rajzszám	Nettó egységár [Ft/db]	Termék gyártója + termékgyártói azonosító szám
	Szénkefe EG.14D DK.408 légsűrítő mot. hoz	10X25X40		
	Szénkefe	8X32X45		
	Szénkefe kábel	10X32X45		
	Szénkefe EG.14D	8X20X25		
	Szénkefe EG.36 PL 072 motorhoz	6X12X20 BKVSZ1.221.5/2		
	Szénkefe EG.60B	40X50X16		
	Szénkefe CM 5H PL.072 P motorhoz	10X12,5X20		
	Bronzkefe	20X30X45 VTV-64.4		

A SZÁLLÍTANDÓ ÁRUK LISTÁJA ÉS EGYSÉGÁRAI

II.) rész: Villamos járművekhez szénkefék és bronzkefék beszerzése

Cikkszám	Megnevezés	Rajzszám	Nettó egységár [Ft/db]	Termék gyártója + termékgyártói azonosító szám
	Bronzkefe T5C5	25X40X70 VTV-64.5		
	Szénkefe T5C5 kalorifer	6,3X8X20 VTV-64.12		
	Ablaktörlőmotor szénkefe ICS UV	6,3X8X16 VTV-64.6		
	Szénkefe UV dinamó	10X20X30 VTV-64.1		
	Szénkefe tirisztorhűtő vent. VTV-64.20	TW 6000 10X12,5X25		
	Szénkefe párament.motorhoz VTV-64.21	TW 6000 6,4X12,5X25		
	Szénkefe GCSV TK-44 motor	8/8X32X36 VTV-64.7		
	Szénkefe UV TA 1.18 motor	8/8X30X34 VTV-64.14		
	Motorszén kefe VTV-64.19	8/8X36X46 TW6000		
	Bronzkefe GCSV	20X30X45 VTV-64.4		
	Páramentesítő szénkefe GCSV	9X12X13 VTV-64.15		
	UV bronzkefe	23X42/30X30 VTV- 64.3		
	Szénkefe TE 023 T5C5 motorhoz	8/8X32X54 VTV-64.13		
	SGP fogaskerekű GLM motorszén	8/8X40X55 VTV-64.8		
	Bronzkefe 85B min.	34,5X60		

A SZÁLLÍTANDÓ ÁRUK LISTÁJA ÉS EGYSÉGÁRAI

III.) rész: HÉV járművekhez szénkefék és bronzkefék beszerzése

Cikkszám	Megnevezés	Rajzsám	Nettó egységár [Ft/db]	Termék gyártója + termékgyártói azonosító szám
	Szénkefe háromrészes GBM motorhoz E46X	12,5X32X50		
	Szénkefe T 7510 motorhoz	5X10X25		
	Szénkefe	6,5X10X25		
	Szénkefe EG.14D GHM 2416fM motorhoz	12,5X20X30 BKVSZ.5/2-9		
	Grafit gyűrű R32 rádiusszal atm.30mm	BÁTM18MM VAS9,5 MM		
	Bronzkefe 85B min.	34,5X60		

A SZÁLLÍTANDÓ ÁRUK LISTÁJA ÉS EGYSÉGÁRAI

IV.) rész: Trolibusz járművekhez szénkefék beszerzése

Cikkszám	Megnevezés	Rajzszám	Nettó egységár [Ft/db]	Termék gyártója + termékgyártói azonosító szám
	Szénkefe (FR 343; MP 505 fűtőmotorok)	6,3x8x18 EG 12		
	Szénkefe (VG 751; VG 761 generátorok)	6x10x16 EG 6749		
	Szénkefe (VG 911; VG 931 generátorok)	6x10x16 EG 12		
	Szénkefe (AM 16-85; EHL-160 motorok)	8x20x32 EG 236S		
	Szénkefe (TK.110K motorhoz)	8+8x40x50 EG 14D		
	Szénkefe CM9	4X5X16		

MŰSZAKI KÖVETELMÉNYEK

I. rész: METRÓ és MFAV járművekhez szénkefék és bronzkefék

1.) DK-408 típusú metró légsűrítő motor (üzemmódja: hajtás):

Az alkatrész BKV Zrt. azonosítója: Szénkefe EG.14D DK.408 légsűrítő motorhoz

A szénkefe külső mérete a mellékelt rajz szerint.

A motor főbb adatai:	- névleges feszültség:	750 V DC
	- névleges áram:	8 A
	- névleges teljesítmény:	5 kW
	- fordulatszám órás üzemben:	1800 f/p
	- hőállósági osztály:	
Kommutátor adatok:		
	- lamellák száma:	135
	- futófelület átmérője:	170 mm
Motoronkénti kefe mennyiség:		2 db
Kefenyomás:		10 N
Kefe minimális magassága:		20 mm

Minőségi követelmények: a szénkefe üzem közben egyenletesen kopjon, nem keletkezhet rajta repedés, kitöredezés, a szénkefe a kommutátort nem károsíthatja.

Élettartam követelmények: a szénkefe **250 ezer kocsikilométert** teljesítsen a minimális 20 mm lekopásig.

A kompresszor szakaszos üzemű, *hozzávetőlegesen* a teljes üzemidő 20-25%-ában működik.

2.) DK-110 és DK-114 típusú soros egyenáramú vontatómotorok (üzemmódja: vontatás és vill.fékezés):

BKV alkatrész azonosító: Szénkefe

A külső méretek a mellékelt rajz szerint.

A motor főbb adatai:	DK-110	DK-114
- névl. feszültség:	750/2 V DC	750/2 V DC
- órás áram:	202 A	218
- órás telj:	66 kW	72
- névl. fordulatszám:	1510 f/p	1360
- hőállósági osztály:	F	F
Kommutátor adatok:		
- lamella szám:	175	175
- futófelület átmérője:	250	250
Kefenyomás:	16-20 N	16-20 N
Minimális kefeméret:	16 mm	16 mm
Kefemennyiség/motor:	8 db	8 db
Motor áttétel:	5,33	
Kerék átmérő:	750 mm	

A szénkefe üzem közben egyenletesen kopjon, nem keletkezhet rajta repedés, vagy kitöredezés, a szénkefe a kommutátort nem károsíthatja, a szénkefét az összekötések az élettartam végéig tartásuk egybe. A szénkefe élettartama minimum **50 ezer kocsikilométer** legyen.

3.) DK-117 típusú. soros egyenáramú metró vontatómotor (üzemmódja: vontatás és vill.fékezés):

Az alkatrész BKV Zrt. azonosítója: **Szénkefe kábellel**

Külső méretek a mellékelt rajz szerint.

A motor főbb adatai:	- névl.feszültség:	750 V DC
	- óras áram:	330 A
	- teljesítmény:	110 kW
	- névl. fordulatszám:	1340 f/p
	- hőállósági oszt:	F
kommutátor adatok:		
	- lamella szám:	210
	- futófelület átmérője:	253 mm
Kefemennyiség:		8 db/motor
Minimális kefémet:		16mm
Kefenyomás:		26 N
motor áttétel:		5,33
kerék átmérő:		750 mm

Követelmények: lásd. DK-110, DK-114 típusú motornál. Elvárt futásteljesítmény szintén min. **50 ezer kocsikilométer**.

5.) PL 072G típusú szervomotor szénkefe (üzemmódja: hajtás és fékezés):

Az alkatrész BKV Zrt. azonosítója: **Szénkefe EG.36 PL 072 motorhoz**

A szénkefe külső mérete a mellékelt rajz szerint.

A motor főbb adatai:	- óras teljesítmény:	0,17 kW
	- forgórész áram:	3,2 A
	- fordulatszám:	1170 f/p
	- kommutátor feszültség:	72 V
	- a kefe magasság min:	10 mm
	- a kefére ható nyomóerő:	4,2 N
	- motoronkénti kefe darabszám:	2 db

A szénkefe üzem közben egyenletesen kopjon, nem keletkezhet rajta repedés, vagy kitöredezés, a szénkefe a kommutátort nem károsíthatja.

6.) ZUM földelő bronzkefe:

Az alkatrész BKV Zrt. azonosítója: **Szénkefe EG.60B**

A bronzkefe külső mérete a mellékelt rajz szerint.

A bronzkefék az áram visszavezetési rendszer alkatrésze, mely a kerékpár tengely végén lévő csúszógyűrűn keresztül történik, tengelyenként 2 darab, kocsinként (4x2=) 8db.

- maximális áram: **1320 A** (8 db kefére)
- a kefére ható nyomóerő: **13-16 N**
- a kefe minimális magassága: **30 mm**
- csúszógyűrű átmérője: **210 mm**
- csúszógyűrű anyaga: **C 30-as, C 40-es acél**

Minőségi követelmények: üzem közbeni egyenletes kopás, nem keletkezhet rajta repedés, kitöredezés, a hajlékony elemi szálak nem szakadhatnak el, a kábelkötés nem lazulhat ki.

Élettartam követelmények: a minimális magasságra történő lekopásig a bronzkefe min. **130 ezer kocsikilométer**-t üzemeljen.

Megjegyzés: a mellékelt rajz a kefekábel szegecseléses beerősítését tartalmazza, de elfogadható a kefekábel döngöléses csatlakoztatása is.

7.) PL 072D típusú szervomotor szénkefe (üzemmódja: hajtás):

Az alkatrész BKV Zrt. azonosítója: **Szénkefe CM 5H PL.072 P motorhoz**

A szénkefe külső mérete a mellékelt rajz szerint.

- A motor főbb adatai:
- óras teljesítmény: **0,15 kW**
 - forgórész áram: **10 A**
 - fordulatszám: **1350 f/p**
 - kommutátor feszültség: **24 V**
 - a kefe magasság min: **10 mm**
 - a kefére ható nyomóerő: **4,2 N**
 - motoronkénti kefe darabszám: **2 db**

A szénkefe üzem közben egyenletesen kopjon, nem keletkezhet rajta repedés, vagy kitöredezés, a szénkefe a kommutátort nem károsíthatja.

MFAV

2.) TK 44/A típusú egyenáramú soros vontatómotor szénkeféje (üzemmódja: vontatás és vill.fékezés):

(szénkefe megegyezik a METRÓ DK 110 és DK 114 típusú motoroknál használt szénkefékkel.)

Az alkatrész BKV Zrt. azonosítója: **Szénkefe**

A szénkefe külső mérete a mellékelt rajz szerint.

- A motor főbb adatai:
- névleges feszültség: **600/2 V DC**
 - teljesítmény: **61 kW**
 - óras áram: **250 A**
 - óras fordulatszám: **1260 f/p**
 - szigetelési osztály: **"F"**
 - min. kefeméret: **16 mm**
 - szénkefe rugónyomása: **17 N**
 - motoronkénti kefe darabszám: **8 db**
 - kommutátor átmérő: max: **265**, min: **230 mm**
 - szelet szám: **147**
 - futókerék átmérő: **670 mm**
 - áttétel: **6,68**

A szénkefe üzem közben egyenletesen kopjon, nem keletkezhets rajta repedés, vagy kitöredezés, a szénkefe a kommutátort nem károsíthatja, a szénkefét az összekötések az élettartam végéig tartásák egybe. A szénkefe élettartama minimum **30 ezer kocsikilométer** legyen.

4.) EHP 16 L2 típusú kompresszormotor szénkeféje (üzemmód: hajtás):

Az alkatrész BKV Zrt. azonosítója: **Szénkefe EG.14D**

A szénkefe külső mérete a mellékelt rajz szerint.

A motor főbb adatai:

- óras teljesítmény:	3 kW
- forgórész áram:	9,4 A
- fordulatszám:	1000 f/p
- Kommutátor feszültség:	600V
- a kefe magasság min.:	10 mm
- motoronkénti kefe darabszám:	2 db

A szénkefe üzem közben egyenletesen kopjon, nem keletkezhets rajta repedés, vagy kitöredezés, a szénkefe a kommutátort nem károsíthatja.

8.) MFAV járművek földelő bronzkeféi:

Az alkatrész BKV Zrt. azonosítója: **Bronzkefe**

A bronzkefe külső mérete a mellékelt ábra szerint.

Főbb adatok:

- a csúszógyűrű max. fordulatszáma:	500 f/p
- minimális kefeméret:	20 mm
- csúszógyűrű átmérője:	220 mm
- anyaga:	C 30, C 40 acél
- tengelyenként darabszám:	2 db
- kocsinkénti darabszám:	8 db

Terhelési adatok (8 db párhuzamos kefére):

-indítási csúcsáram:	1100A
-járműindítási átlagáram:	700A
-állandósult áram:	500A
-segédüzemi áramfelvétel (álló helyzetben is):	25A

Minőségi követelmények: üzem közbeni egyenletes kopás, nem keletkezhets rajta repedés, kitöredezés, a hajlékony elemi szálak nem szakadhatnak el, a kábelkötés nem lazulhat ki.

Élettartam követelmények: a minimális méretre történő lekopásig a bronzkefe legalább **100 ezer kocsikilométer-t** üzemeljen.

II. rész: Villamos járművekhez szénkefék

I. Szénkefék:

A kefék üzem közben egyenletesen kopjanak, nem keletkezhetnek rajtuk repedések, kitöredezések, a kefetest anyaga nem porladhat, a szabványoshoz képest méretváltozás nem következhet be, a kábelbekötés nem lazulhat ki, a kefék a kommutátoron semmiféle károsodást nem okozhatnak.

2.) Az alkatrész BKV azonosítója: **Szénkefe T5C5 kalorifer**

- A motorszén méretei a mellékelt VTV-64.12 számú rajz szerintiék legyenek.
- Élettartam legalább 1 év (kb. 60.000 km) legyen.

Az **NK3K8** típusú T5C5 kalorifer motor műszaki jellemzői:

Névleges feszültség	24 V DC
Maximális áramerősség	3,7 A
Rugó nyomóerő	4 N
Üzemi forgásirány	egyirányú
Fordulatszám	3000/perc

3.) Az alkatrész BKV azonosítója: **Ablaktörlőmotor szénkefe ICS UV**

- A motorszén méretei a mellékelt VTV-64.6 számú rajz szerintiék legyenek.
- Élettartam legalább 1 év (kb. 60.000 km) legyen.

Az **AM6** típusú ablaktörlő motor műszaki jellemzői:

Névleges feszültség	24 V DC
Maximális áramerősség	3 A
Rugó nyomóerő	1,5 N
Üzemi forgásirány	egyirányú

4.) Az alkatrész BKV azonosítója: **Szénkefe UV dinamó**

- A motorszén külső méretei a mellékelt VTV-64.1. számú rajz szerintiék legyenek.
- Az **EBZ** típusú motorgenerátorba 4 db motorszén kell, és egy járművön 1 db motorgenerátor van.
- Élettartam: min 30.000 km futásteljesítmény

Az EBZ típusú motorgenerátor műszaki jellemzői:

	EBZ 180x100 motor	EBZ 180x80 generátor
Névleges feszültség	550 V DC	32 V DC
Állandó teljesítmény	2 kW	1,6 kW
Áramerősség	4,61 A	50 A
Fordulatszám	1900 fordulat/perc	1900 fordulat/perc
Üzemi forgásirány	Állandó	állandó
Kommutátor átmérő	150 mm	140 mm

5.) Az alkatrész BKV Rt. azonosítója: Szénkefe tirisztorhűtő vent. VTV-64.20

- A motorszén külső méretei a mellékelt VTV-64.20. számú rajz szerintiék legyenek.
- Az **AEG GN13/08 N** típusú hűtőventilátor motorba 2 db motorszén kell, és egy járművön 2 db motor van.

Élettartam: 2 év (kb. 120 ekm futásteljesítmény)

Az AEG GN 13/08 N típusú motor műszaki jellemzői:

Névleges feszültség	24 V DC
Névleges áramerősség	9,3 A
Fordulatszám	1500 fordulat/perc
Üzemi forgásirány	Egyirányú

6.) Az alkatrész BKV azonosítója: Szénkefe páramentesítő motorhoz VTV-64.21

- A motorszén külső méretei a mellékelt VTV-64.21. számú rajz szerintiék legyenek.
- A **GEORGII KOBOLD** típusú páramentesítő motorba 2 db motorszén kell, és egy járművön 2 db motor van
- Élettartam: 2 év (kb. 120 ekm futásteljesítmény)

A GEORGII KOBOLD típusú motor műszaki jellemzői:

Névleges feszültség	24 V DC
Névleges áramerősség	8,6 A
Fordulatszám	1000 fordulat/perc
Üzemi forgásirány	Egyirányú

7.) Az alkatrész BKV azonosítója: Szénkefe GCSV TK-44 motor

- A motorszén külső méretei a mellékelt VTV-64.7. számú rajz szerintiék legyenek.
- Kopás mértéke: maximum 0,25 mm/1000 km
- A **TK 44** típusú motorba 8 db motorszén kell, és egy járművön 4 db motor van.

A TK 44 típusú motor műszaki jellemzői:

Névleges feszültség	300 V DC
Állandó teljesítmény	66/61 kW
Órás áramerősség	250 A
Fordulatszám	1300/4380 fordulat/perc
Üzemi forgásirány	Kétirányú
Kommutátor átmérő	265-230
Megengedett ütés	0,03 mm
Kefe nyomóerő:	1,64 kp ± 12,5 %

8.) Az alkatrész BKV azonosítója: Szénkefe UV TA 1.18 motor

- A motorszén külső méretei a mellékelt VTV-64.14. számú rajz szerintiék legyenek.
- Kopás mértéke: maximum 0,25 mm/1000 km
- A **TA 1.18** típusú motorba 8 db motorszén kell, és egy járművön 4 db motor van.

A TA 1.18 típusú motor műszaki jellemzői:

Névleges feszültség	300 V DC
Állandó teljesítmény	36,8/31,6 kW
Órás áramerősség	200 A
Fordulatszám	1870/3500 fordulat/perc
Üzemi forgásirány	Kétirányú
Kommutátor átmérő	235-215
Megengedett ütés	0,03 mm

9.) Az alkatrész BKV azonosítója: **Motorszén kefe VTV-64.19**

- A motorszén külső méretei a mellékelt VTV-64.19. számú rajz szerintiék legyenek.
- Kopás mértéke: maximum 0,25 mm/1000 km.
- Az **AEG ABS 3320** típusú vontatómotorba 12 db motorszén kell, és egy járművön 2 db motor van.

Az AEG ABS 3320 típusú motor műszaki jellemzői:

Névleges feszültség	600 V DC
Állandó teljesítmény	217 kW
Névleges áramerősség	365 A
Fordulatszám	1925 fordulat/perc
Üzemi forgásirány	Kétirányú
Kefe nyomóerő:	22 N

Határértékek:

Feszültség	750 V
Fordulatszám	3460 fordulat/perc
Hűtés	E 0,35 m ³ 1925 fordulat/perc

11.) Az alkatrész BKV azonosítója: **Páramentesítő szénkefe GCSV**

- A motorszén méretei a mellékelt VTV-64.15 számú rajz szerintiék legyenek.
- Élettartam legalább 1 év (kb. 60.000 km) legyen.

A **HEK 16** típusú Ganz-csuklós páramentesítő motor műszaki jellemzői:

Névleges feszültség	28 V DC
Maximális áramerősség	2,5 A
Rugó nyomóerő	6 N
Üzemi forgásirány	egyirányú
Fordulatszám	2000/perc

13.) Az alkatrész BKV azonosítója: **Szénkefe TE 023 T5C5 motorhoz**

- A motorszén külső méretei a mellékelt VTV-64.13. számú rajz szerintiék legyenek.
- Kopás mértéke: maximum 0,25 mm/1000 km
- A **TE 023** típusú motorba 4 db motorszén kell, és egy járművön 4 db motor van.

A TE 023 típusú motor műszaki jellemzői:

Névleges feszültség	300 V DC
Állandó teljesítmény	45/24 kW

Névleges áramerősség	175/100 A
Fordulatszám	1720/3910 fordulat/perc
Üzemi forgásirány	Kétirányú
Kommutátor átmérő	215-210
Megengedett ütés	0,03 mm
Kefe nyomóerő:	10 N

14.) Az alkatrész BKV azonosítója: **SGP fogaskerekű GLM motorszén**

- A motorszén méretei a mellékelt VTV-64.8 számú rajz szerinti legyenek.
- A **GLM 2373a** típusú fogaskerekű hajtómotorba 4 db motorszén kell, és egy járművön 2db motor van.
- A kopás mértéke: maximum 0,25 mm/1000 km.

A GLM 2373a típusú motor műszaki jellemzői:

Névleges feszültség	750 V DC
Névleges áramerősség	310/245 A
Fordulatszám	2000/1860 fordulat/perc
Üzemi forgásirány	kétirányú
Névleges teljesítmény	220/168 kW
Kommutátor átmérő	300-280 mm
Kommutátor ütés	0,03 mm
Kefe nyomóerő:	2,2 kg \pm 15 % (350 g/cm ²)

II. Bronzkefék:

1.) T5C5 típus

BKV azonosító: Bronzkefe T5C5
Mínuszgyűrű átmérője: 240 mm

Rajkszám: VTV-64.5

10.) ICS típus

BKV azonosító: Bronzkefe GCSV
Mínuszgyűrű átmérője: 215 mm (2 db egymás mellé szerelve)

Rajkszám: VTV-64.4

12.) UV típus

BKV azonosító: UV Bronzkefe
Mínuszgyűrű átmérője: 215 mm (ollós kefetartó)

Rajkszám: VTV-64.3

15.) Fogaskerekű típus

BKV azonosító: Bronzkefe 85B min.

Rajkszám: VTV-64.16

A mínuszkefe feladata, hogy a vontatómotorok menetáramát a csapágyak megkerülésével visszavezesse. A mínusz vezeték a forgóvázakon szigetelten vezetik, és a mínuszházon kiképzett kábel csatlakozó kapcsolpontra kötik.

A kerékpárok fordulatszáma általánosan a motorfordulat 1:7 arányú része.

A mínuszkefe üzem közben egyenletesen kopjon, ne töredezzon és a mínuszgyűrűt nem károsíthatja. A hajlékony rézkábel sodratok vezetői nem szakadozhatnak az üzemeltetés teljes ideje alatt. A mínuszkefe üzemideje havi 4500 km átlagos futásteljesítményt figyelembe véve minimum 4 év legyen.

III. rész: HÉV járművekhez szénkefék

1.) GBM 90/1000c vontatómotorok szénkefék

Az alkatrész BKV azonosítója: **Szénkefe háromrészes GBM motorhoz E46X**

- A szénkefék külső mérete, a mellékelt Vt.145 számú rajz szerinti legyen.
- A szénkefék anyaga a rajzon feltüntetett, vagy annak megfelelő más - tulajdonságait tekintve az eredetivel megegyező - legyen.
- A szénkefék a GBM 90/1000c típusú soros egyenáramú vontatómotorokba kerülnek beépítésre, a motor főbb adatai:

- névleges feszültség: **500VDC**
- óras áram: **224 A**
- óras teljesítmény: **100kW**
- névleges fordulatszám: **930 f/p**
- maximális fordulatszám: **2700 f/p**
- hőállósági osztály: **F**

Kommutátor adatok:

- lamellaszám: **171**
- futófelület átmérője: **254 – 270 mm**

Kefenyomás: **13 ±1N.**

- A szénkefe üzem közben egyenletesen kopjon, nem keletkezhet rajta repedés, vagy kitöredezés, a szénkefe a kommutátort sem károsíthatja, a szénkefét az összekötések az élettartam végéig tartásuk egybe.
- A szénkefe élettartama – a minimális méret: 25 mm eléréséig – a járművek átlagos futásteljesítménye (6500 km/hó) mellett legalább annyi legyen, hogy 2 év alatt a szénkefe cseréjére ne legyen szükség.

2.) Segédleghajtót meghajtó motor szénkefék

Az alkatrész BKV azonosítója: **Szénkefe T 7510 motorhoz**

- A szénkefék külső mérete, a mellékelt Vt.148 számú rajz szerinti legyen.
- A szénkefék anyaga a rajzon feltüntetett, vagy annak megfelelő más - tulajdonságait tekintve az eredetivel megegyező - legyen.
- A szénkefék a segédleghajtót meghajtó univerzális motorokba kerülnek beépítésre.

A motor adatai:

- névleges feszültség: **110 VDC**
- névleges teljesítmény: **0.44 kW**
- névleges fordulatszám: **900 f/p**
- átlagos üzemidő: **20 perc/nap**

- A szénkefe üzem közben egyenletesen kopjon, nem keletkezhet rajta repedés, vagy kitöredezés, a hajlékony kábelbekötések elemi szálai nem szakadhatnak el, a kábelbekötés nem lazulhat ki, valamint a szénkefe nem károsíthatja a kommutátort sem.
- A szénkefe élettartama – a minimális méret: 12 mm eléréséig – legalább annyi legyen, hogy 4 év alatt a szénkefe cseréjére ne legyen szükség.

3.) Menetmű, fékmű motor szénkefék

Az alkatrész BKV azonosítója: **Szénkefe**

- A szénkefék külső mérete, a mellékelt Vt.156 számú rajz szerinti legyen.
- A szénkefék anyaga a rajzon feltüntetett, vagy annak megfelelő más - tulajdonságait tekintve az eredetivel megegyező - legyen.
- A szénkefék a menetművet, fékművet működtető motorokba kerülnek beépítésre.
A motor adatai:

- névleges feszültség:	110 VDC
- névleges teljesítmény:	0.16 kW
- névleges fordulatszám:	3 000 f/p
- üzemmód:	szakaszos
- A szénkefe üzem közben egyenletesen kopjon, nem keletkezhets rajta repedés, vagy kitöredezés, a hajlékony kábelbekötések elemi szálai nem szakadhatnak el, a kábelbekötés nem lazulhat ki, valamint a szénkefe nem károsíthatja a kommutátort sem.
- A szénkefe élettartama – a minimális méret: 12 mm eléréséig – legalább annyi legyen, hogy 4 év alatt a szénkefe cseréjére ne legyen szükség.

4.) GHM 2416 légsűrítő motorok szénkefék

Az alkatrész BKV azonosítója: **Szénkefe EG.14D GHM 2416 FM motorhoz**

- A szénkefék külső mérete, a mellékelt Vt.147 számú rajz szerinti legyen.
- A szénkefék anyaga a rajzon feltüntetett, vagy annak megfelelő más - tulajdonságait tekintve az eredetivel megegyező - legyen.
- A szénkefék a GHM 2416 típusú soros egyenáramú légsűrítő motorokba kerülnek beépítésre, a motor főbb adatai:

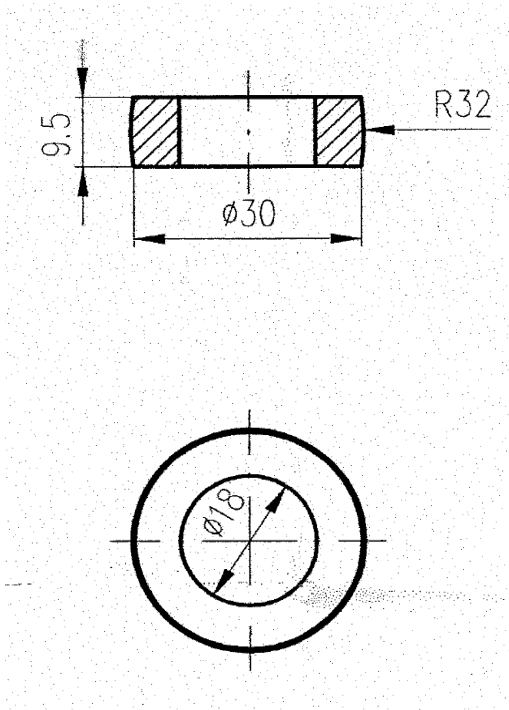
- névleges feszültség:	1000 VDC
- névleges áram:	7,2 A
- névleges teljesítmény:	5,5 kW
- névleges fordulatszám:	1000 f/p
- hőállósági osztály:	B

 Kommutátor adatok:

- futófelület átmérője:	198 – 210 mm
-------------------------	---------------------

 Kefenyomás: **5,9 – 7,5 N.**
 Üzemmód: **szakaszos, a jármű üzemidejének kb. 30 %-ában működik**
- A szénkefe üzem közben egyenletesen kopjon, nem keletkezhets rajta repedés, vagy kitöredezés, a szénkefe a kommutátort nem károsíthatja.
- A szénkefe élettartama – a minimális méret: 18 mm eléréséig – a járművek átlagos futásteljesítménye (6500 km/hó) mellett legalább annyi legyen, hogy 4 év alatt a szénkefe cseréjére ne legyen szükség.

5.) Grafit gyűrű R32 rádiusszal átm. 30 mm



6.) Bronzkefe 85B min.

- A bronzkefe külső méretei, a mellékelt **Vt.146** számú rajz szerinti legyen.
- A bronzkefék anyaga a rajzon feltüntetett, vagy annak megfelelő más - tulajdonságait tekintve az eredetivel megegyező - legyen.
- A bronzkefék a HÉV járművek földelési/visszavezetési rendszerének alkatrészei.
Beépítése: tengelyenként 2 darab van felszerelve, a visszavezetés a kerékpár tengelyre történik, kapcsolástechnikailag 4 db van egy rendszerbe foglalva

Műszaki adatok:

- tengely átmérő: **123.5 mm**
- maximális fordulatszám: **780 f/p**
- maximális áram: **1000 A** (4 db kefe)

Kefenyomás: ~ **49 N**.

- A bronzkefe üzem közben egyenletesen kopjon, nem keletkezhets rajta repedés, vagy kitöredezés, a hajlékony kábelbekötések elemi szálai nem szakadhatnak el, a kábelbekötés nem lazulhat ki, valamint bronzkefe a kerékpár tengelyen sem okozhat károsodást.
- A bronzkefe élettartama – a minimális méret: 30 mm eléréséig – az átlagos járműfutási teljesítmény (6500 km/hó) mellett legalább annyi legyen, hogy 4 év alatt a kefe cseréjére ne legyen szükség.

IV. rész: Trolibusz járművekhez szénkefék

Sor-szám	BKV azonosító	Méret	Fajlagos ellenállás (Mikro Ohm)	Áramsűrűség (A/cm ²)	Kemény-ség (Shore)	Hajlító szilárdság (kg/cm ²)	Súrlódási tényező
1.)	Szénkefe (FR 343; MP 505 fűtőmotorok)	6,3x8x18	18-22	12-16	35-45	115-145	0,11
2.)	Szénkefe (VG 751; VG 761 generátorok)	6x10x16	18-22	12-16	35-45	115-145	0,11
3.)	Szénkefe (VG 911; VG 931 generátorok)	6x10x16	18-22	12-16	35-45	115-145	0,11
4.)	Szénkefe (AM 16-85; EHL-160 motorok)	8x20x32	45-50	9-12	65-80	200-240	0,2
5.)	Szénkefe (TK.110K motorhoz)	8+8x40x50	45-50	9-12	65-80	200-240	0,2
6.)	Szénkefe CM9	4x5x16	Műszaki adatok: 17V, 2A				

3. sz. melléklet

MŰSZAKI RAJZOK