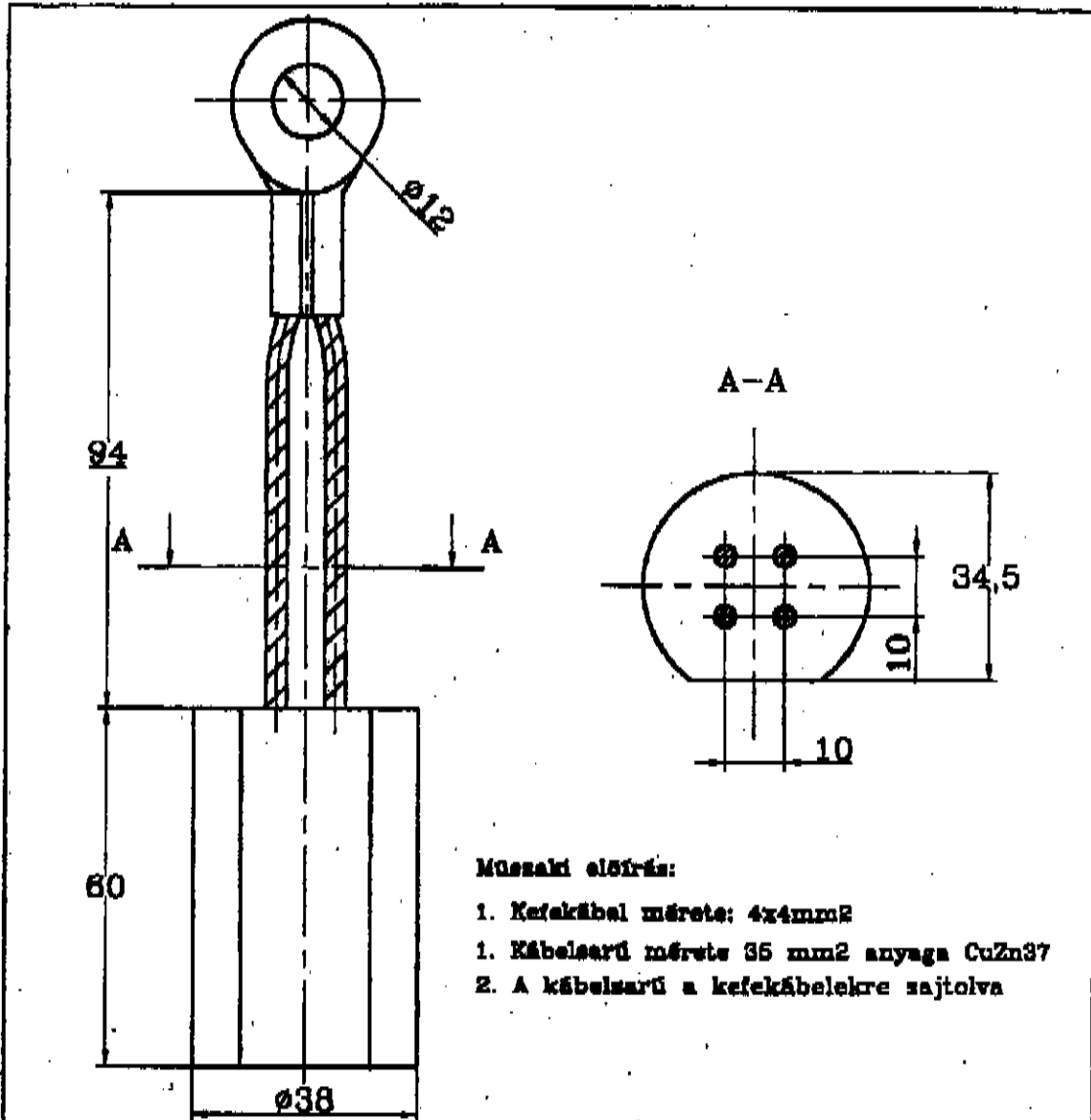


III. rész / 6. tétel



**Műszaki előírás:**

1. Kefekábel mérete: 4x4mm<sup>2</sup>
1. Kábelsarű mérete 35 mm<sup>2</sup> anyaga CuZn37
2. A kábelsarű a kefekábelekre sajtolva

Ezen rajz méretei megegyeznek a BKVÉZ.1.221.5/8-90 szabvány 4. ábra méreteivel  
Cikkszám: 548 331 8538

Előszó:	Tárgy:	Tárgy: GBM90/1000	Méret arány:	HEV Üzemigazgatóság
Tervező:	<i>RK</i>	Földelő kefe	1:1	Műszaki Főmérnökség
Rajzoló:	AutoCAD		Típus:	Műszaki és Ag. Osztály
Csoportvezető:				A <span style="float: right;">sz. rajz helyett</span>
Általános:		Jel:	Jel:	Rajzszám:
Szabvány:		ø38x60	( 78 B ) tájékoztató adat	Vt. 146
Jóváhagyó:				Vál. jelek:
2001. aug. 28.				