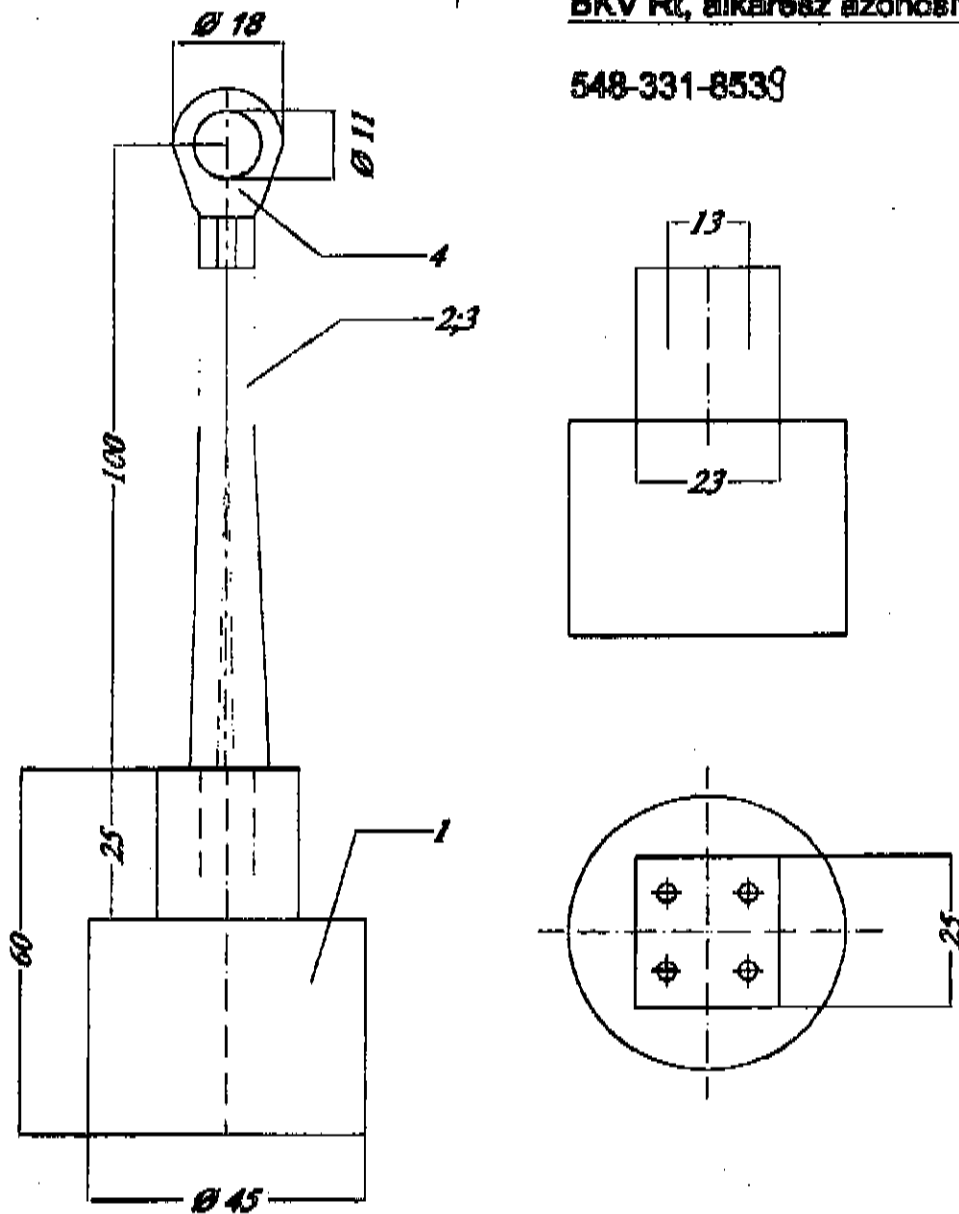


11. rész / 15. tétel

**BKV Rt, alkarész azonosító:**

**548-331-8539**



4	1	Kábelsaru		
3	4	Szilikon gumi		ø3.2- 85
2	4	Extrajékony vörösréz sodrat		ø2.5- 100
1	1	Szénkefelelet		ø45x60
Jel	Menny.	Leírás	Típus	Méret
Rajzolt: <i>Horváth J.</i>	Dátum: <i>03.06.25.</i>		<i>SGP műanyagkefe összeszerelés</i>	
Biztosított: <i>Csordás J.</i>	Dátum: <i>03.06.25.</i>		<i>VTV-64.16</i>	
Ellátott: <i>Bogdányi J.</i>	Dátum: <i>03.06.25.</i>	<i>Típus: SGP típusú</i>		<i>VITMBO</i>
Készítve: <i>SGP műanyag</i>				

15. tétel