



Szénkefék és bronzkefék beszerzése

AJÁNLATTÉTELI DOKUMENTÁCIÓ

(Eljárás száma: 15/T-107/13.)

2013. augusztus

A. ÁLTALÁNOS TUDNIVALÓK

1. Az eljárás

- 1.1. A Budapesti Közlekedési Zártkörűen Működő Részvénytársaság (BKV Zrt., a továbbiakban: Ajánlatkérő) nemzeti eljárásrend keretében a jelen ajánlattételi dokumentációban meghatározott feltételek szerint kéri az ajánlatokat benyújtani az ajánlattevőktől.
- 1.2. A jelen közbeszerzési eljárás lebonyolítására a Közbeszerzésekről szóló 2011. évi CVIII. törvény (továbbiakban: Kbt.) szabályai szerint kerül sor. A Kbt. vonatkozó rendelkezései abban az esetben is irányadóak, ha erre a jelen ajánlattételi dokumentáció külön nem tesz utalást.
- 1.3. Az eljárás fajtája **nyílt** közbeszerzési eljárás.
- 1.4. Az eljárásban nem lehet tárgyalni. Ajánlatkérő a benyújtott ajánlatokat tárgyalás nélkül, az abban leírt információk alapján bírálja el. Az ajánlattevőknek az ajánlati határidő lejártával egyidejűleg ajánlati kötöttsége keletkezik, amely azt jelenti, hogy az ajánlatot még az ajánlatkérő hozzájárulásával sem lehet módosítani.

2. A közbeszerzési eljárás tárgyának bemutatása

Az ajánlatkérő a megfelelő ajánlatok benyújtása érdekében az alábbiakban bemutatja a közbeszerzési eljárás tárgyát.

2.1. A metró, MFAV, villamos, HÉV és trolibusz járművekhez szénkefék és bronzkefék beszerzése az alábbi részajánlattételi lehetőséggel:

I.) rész: Metró és MFAV járművekhez szénkefék és bronzkefék beszerzése
55 590 db / 36 hónap

II.) rész: Villamos járművekhez szénkefék és bronzkefék beszerzése
46 350 db / 36 hónap

III.) rész: HÉV járművekhez szénkefék és bronzkefék beszerzése
18 000 db / 36 hónap

IV.) rész: Trolibusz járművekhez szénkefék beszerzése
4 950 db / 36 hónap

Az egyes részekre külön-külön, illetve valamennyi részre együttesen is benyújtható ajánlat.

A beszerzendő teljes mennyiség a szerződés időtartama alatt valamennyi rész esetén - 50 %-kal változhat.

A részletezést az Ajánlattételi dokumentáció **2/A. - 2/D. számú melléklete** tartalmazza.

A fenti mennyiség a korábbi üzemeltetési tapasztalatok felhasználásával került meghatározásra, ún. tapasztalati mennyiség. A tapasztalati mennyiség az ajánlatok elbírálása érdekében, a nettó ajánlati összár meghatározásához került megadásra, a szerződés keretében beszerzett mennyiség ezen tapasztalati adatoktól eltérhet. Ajánlattevőnek az előzőek ismeretében kell benyújtania ajánlatát. A megkötésre kerülő szerződés mellékletében csak az egységárak kerülnek feltüntetésre.

A 13. számú és 14. számú mellékletekben feltüntetett gyártók, típusjelölések és anyagminőségek az Ajánlatkérő által jelenleg használt termékeket jelölik a szénkefék és bronzkefék egyértelmű jellegének a meghatározása érdekében. Ajánlatkérő a megadott típusal egyenértékű műszaki paraméterekkel rendelkező szénkefákra és bronzkefákra is elfogadja az ajánlatokat.

Ajánlattevőnek jelen Ajánlattételi dokumentáció 2/A. - 2/D. mellékleteiben szereplő ártáblázatok kitöltésével **valamennyi termék mellett fel kell tüntetnie** az ajánlott és szállítani kívánt termékek **gyártóját és termékgyártói azonosító számát**. Az ajánlatban meg kell jelölni a helyettesítő típusokat és termékeket, de ebben az esetben Ajánlattevőnek csatolnia kell a helyettesítő típusok műszaki paramétereit, amely igazolja, hogy az megfelel az Ajánlatkérő által meghatározott típusú és minőségű termékeknek.

A nyertes ajánlattevőnek Szállítási Keretszerződés keretében a szerződés aláírását követően kell megkezdenie a teljesítést. A szerződés időtartama a szerződés aláírásától számított 36 hónap és ez idő alatt maximum 5 munkanapos szállítási határidővel folyamatosan, az Ajánlatkérő által kért ütemezés szerint, a fent megnevezett termékek szállítását kell végeznie.

2.2. A teljesítés helyei:

BKV Zrt. budapesti és Budapest környéki telephelyei:

Fogadó raktárak:

I. rész esetében:

BKV Zrt. M150 raktár 1142 Budapest, Erzsébet királyné útja 8-10.

BKV Zrt. M280 raktár 1106 Budapest, Fehér út 1/b.

BKV Zrt. M270 raktár 1103 Budapest, Kőér u.2/b.

II. rész esetében:

BKV Zrt. V130 raktár 1125 Budapest, Szilágyi Erzsébet fasor 14-16.

BKV Zrt. V170 raktár 1045 Budapest, Pozsonyi út 1.

BKV Zrt. V180 raktár 1146 Budapest, Thököly út 173.

BKV Zrt. V190 raktár 1089 Budapest, Baross u 132.

BKV Zrt. V200 raktár 1087 Budapest, Törökbecse u. 2.

BKV Zrt. V220 raktár 1091 Budapest, Üllői út 199.

BKV Zrt. V230 raktár 1097 Budapest, Könyves Kálmán krt.7

BKV Zrt. V260 raktár 1021 Budapest, Budakeszi út 9-11.

BKV Zrt. V390 raktár 1116 Budapest, Fehérvári út 247.

BKV Zrt. V490 raktár 1115 Budapest, Bartók Béla út 133.

III. rész esetében:

BKV Zrt. H310 raktár 1164 Budapest, Ostoros út 1.

BKV Zrt. H320 raktár 2000 Szentendre, Vasúti villasor 4.

BKV Zrt. H370 raktár 1212 Budapest, Rákóczi Ferenc u. 174.

BKV Zrt. H380 raktár 2300 Ráckeve, Kossuth u. 117.

IV. rész esetében:

BKV Zrt. T100 raktár 1101 Budapest, Zách u. 8.

Nyitvatartási idő: hétfőtől – csütörtökig: 8:00 – 13:00 óráig
pénteken: 8:00 – 12:00 óráig

2.3. A szállítás ütemezése

Az Ajánlattevőnek az ajánlatban kifejezetten nyilatkozni kell arról, hogy nem köt ki minimális szállítási mennyiséget.

A szállításról a Szállítónak kell gondoskodnia – saját költségén – a Megrendelő megbízottjai által kiadott le hívások alapján a megjelölt fogadó helyre.

Az ajánlatban kifejezetten nyilatkozni kell az Ajánlattevő által vállalt szállítási határidőre a konkrét le hívás kézhezvételétől számítva (maximum 5 munkanap). A szállítási határidőt munkanapokban kérjük megadni.

Az üzemeltetési körülmények megváltozása esetén a Megrendelő előszállítást igényelhet, ugyanakkor a Szállító előszállítást kizárólag a Megrendelő előzetes, írásbeli hozzájárulása esetén végezhet.

3. Veszélyes anyag vagy készítmény, veszélyes hulladék

- 3.1. Az Ajánlattevőnek minden egyes termékre vonatkozóan nyilatkozni kell, hogy a szállítandó termék a 2000. évi XXV. törvényben és a 42/2000.(XII. 27) EüM rendeletben foglaltak szerint veszélyes anyagnak, vagy készítménynek minősül-e. Amennyiben a termék veszélyes anyagnak, vagy készítménynek minősül, az ajánlathoz és a telephelyenkénti első szállítás alkalmával mellékelni kell a 33/2004. (IV. 26.) ESZCSM rendelettel módosított, 44/2000.(XII. 27) EüM rendeletben foglaltaknak megfelelő magyar nyelvű biztonsági adatlapot is. A biztonsági adatlapnak tartalmaznia kell a rendeletben meghatározott adatokat.
- 3.2. Az Ajánlattevőnek minden termékre vonatkozóan nyilatkozni kell arról, hogy az elhasználdott terméket – a vonatkozó törvényi előírások szerint – veszélyes hulladékként kell-e kezelni.

4. Minőségi követelmények

- 4.1. A szállított termékeknek meg kell felelniük a vonatkozó nemzetközi és magyar szabványoknak, valamint az adott járműre vonatkozó rajzdokumentációnak (**14. melléklet**) és a Műszaki követelmények (**13. melléklet**) speciális alkalmassági feltételeinek.
- 4.2. Ajánlattevő az átvétel alkalmával köteles a termékekhez műbizonylatot csatolni.

5. Jótállás

Az Ajánlattevő köteles a leszállított termékekre az átvételtől számított 12 hónap időtartamú teljes körű, az Ajánlattételi dokumentáció 13. számú mellékletében alkatrészenként meghatározott műszaki követelmények figyelembevételével jótállást vállalni.

Ajánlattevőnek ajánlatában kifejezetten nyilatkozni kell az általa vállalt jótállás időtartamáról.

Az árukat olyan csomagolásban kell szállítani, amelye a szállítás és a tárolás során megvédi azok épségét, és véd a szennyeződések ellen is.

A csomagoláson fel kell tüntetni a szállító azonosítóját, a gyártás időpontját (év/hét), valamint a jótállás lejáratának idejét (év/hét).

A teljesítés helyére történő beszállítás dátumánál 12 hónappal korábban gyártott szénkeféket Ajánlatkérő nem vesz át, továbbá hibás teljesítésként értékeli.

6. A szerződés időtartama: 36 hónap

7. Kapcsolattartás az Ajánlatkérővel

7.1. Ajánlatkérő elérhetősége:

Budapesti Közlekedési Zártkörűen Működő Részvénytársaság (BKV Zrt.)
Gazdasági Igazgatóság
Beszerzési Főosztály
1072 Budapest, Akácfa utca 15.
Telefonszám: (+36-1) 322-64-38
Faxszám: (+36-1) 461-65-24
E-mail cím: kozbeszerzes@bkv.hu

8. Kiegészítő tájékoztatás

8.1. Amennyiben az ajánlattevő - a megfelelő ajánlat benyújtása érdekében – az ajánlattételi felhívásban, illetve az ajánlattételi dokumentációban közölt információkkal kapcsolatosan kiegészítő (értelmező) tájékoztatást igényel, úgy kizárólag írásban - a kérdéssel érintett rész megjelölésével (pl. felhívás vagy dokumentáció melyik pontja, bekezdése stb.) -, a fenti 7.1. pontban megjelölt elérhetőségeken, az ajánlattételi határidő lejárta előtt - ésszerű határidőben lehetőleg - legkésőbb öt munkanappal megkeresheti az Ajánlatkérőt. Ajánlatkérő kéri, hogy az eljárás folyamán a kiegészítő tájékoztatás körében az Ajánlatkérő felé eljuttatott, írásos formában készült (szövegtartalmú) dokumentumokat az ajánlattevő minden esetben szerkeszthető MS Word formátumban is küldje meg, a kérdéses rész (mondat, bekezdés stb.) pontos meghatározása mellett.

8.2. Ajánlatkérő a kiegészítő tájékoztatást írásban nyújtja, legkésőbb az ajánlattételi határidő lejárta előtt - ésszerű határidőben lehetőleg - három munkanappal. Ajánlatkérő a kiegészítő tájékoztatást (beleértve a kérdés ismertetését, a kérdező azonosítása nélkül) megküldi valamennyi olyan ajánlattevőnek, aki a Visszaigazoló adatlapot megküldte.

8.3. Amennyiben Ajánlatkérő a dokumentáció rendelkezésre bocsátását követően észleli, hogy a dokumentáció valamely eleme eltér az ajánlattételi felhívástól vagy a Kbt-től, illetőleg a dokumentáció az ajánlattételi felhívás valamely elemével kapcsolatban a Kbt. 49.§ (4) bekezdésben foglaltakon túl többletelőírást tartalmaz, kiegészítő tájékoztatásban közli az ajánlattevőkkel, hogy a dokumentáció Ajánlatkérő által pontosan megjelölt eleme, előírása semmis.

B. AZ AJÁNLAT FORMAI KÖVETELMÉNYEI

8. Az ajánlat formája

- 8.1. Ajánlattevőnek **1 (egy) eredeti** példányban, összefűzve kell benyújtania az ajánlatát. Az ajánlat oldalszámozására a jelen ajánlattételi dokumentáció 11.1 pontja irányadó. Ajánlatkérő kéri, hogy ajánlattevő a benyújtott ajánlatot **elektronikus adathordozón is** szíveskedjen rendelkezésre bocsátani, a táblázatos word, illetve az excel állományokat szerkeszthető formában is. Az elektronikus adathordozón ajánlattevő nevét és az eljárás számát is szíveskedjenek feltüntetni.
- 8.2. Ajánlatkérő összefűzésnek tekinti azt, ha az ajánlat lapjai egymáshoz rögzítve vannak és az ajánlat lapozható (történhet például összekapcsolással, zsinórral, ragasztással, sínnel, stb.)
- 8.3. Az ajánlatot papíron kell benyújtani, géppel, vagy tintával kell írni. Az ajánlatban lévő, minden – az ajánlattevő vagy alvállalkozó, vagy az alkalmasság igazolásában résztvevő szervezet az általa készített - dokumentumot (nyilatkozatot) a végén alá kell írnia az adott gazdálkodó szervezetnél erre jogosult(ak)nak vagy olyan személynek, vagy személyeknek aki(k) erre a jogosult személy(ek)től írásos felhatalmazást kaptak.
- 8.4. Az ajánlat nem tartalmazhat betoldásokat, törléseket, vagy átírásokat az ajánlattevő által elkövetett hibák szükséges korrekcióinak kivételével, amely esetben ezen korrekciókat az ajánlatot aláíró személynek, illetve személyeknek kézjegyükkel kell ellátniuk.

9. Az ajánlat nyelve

- 9.1. Az ajánlat és az annak részét képező valamennyi dokumentum, továbbá minden, az ajánlatkérő és az ajánlattevő között az ajánlattal kapcsolatban folytatott levelezés, illetve dokumentum nyelve a **magyar**.
- 9.2. Az ajánlattevő nem magyar nyelven is becsatolhat dokumentumokat, de idegen nyelvű dokumentum, irat benyújtása esetén, az idegen nyelvű dokumentummal együtt annak felelős magyar nyelvű fordítása is benyújtandó. Felelős fordítás alatt az ajánlatkérő az olyan fordítást érti, amely tekintetében az ajánlattevő képviselőjére jogosult személy nyilatkozik, hogy az mindenben megfelel az eredeti szövegnek. A fordítás tartalmának helyességéért az ajánlattevő a felelős. Az ajánlat értelmezési szempontjából a magyar fordítás az irányadó.

10. Az ajánlat csomagolása

- 10.1. Ajánlattevőnek az ajánlatot borítékba, vagy csomagolásba kell zárnia.
- 10.2. A borítékot (csomagot) az alábbi minta szerint kell felcímkézni (vagy olyan felirattal ellátni, melyből egyértelműen kiderül Ajánlatkérő számára, hogy milyen számon,

melyik tárgyban indított közbeszerzési eljárásban benyújtott ajánlat kerül benyújtásra, és mely időpontig nem bontható fel az ajánlat):

Ajánlat a
„SZÉNKEFÉK ÉS BRONZKEFÉK BESZERZÉSE”
tárgyú ajánlattételi felhívásra.
Ajánlattételi felhívás száma: **BKV Zrt. 15/T-107/13.**
TILOS FELBONTANI 2013. szeptember 05. 10:00 óra ELŐTT!

- 10.3. Ha a boríték, csomag nincsen a fenti pontokban foglaltak szerint lezárva és megcímezve, akkor az ajánlatkérő semmilyen felelősséget nem vállal az ajánlat téves helyre történő továbbításáért.
- 10.4. Határidőre benyújtott ajánlatnak csak azok minősülnek, amelyek a felhívásban meghatározott határidőig az ajánlatkérő által meghatározott irodába eljutnak. [Felhívjuk a figyelmet, hogy a benyújtás helye portaszolgálattal biztosított, ezért a portán való bejutás időt vehet igénybe, azonban határidőben benyújtott ajánlatnak csak az tekinthető, amely a felhívásban megjelölt irodában leadásra kerül az ajánlattételi határidő lejártának időpontjáig.] A késve beérkező ajánlat befogadására nincs lehetőség; azokat az ajánlatkérő érdemi vizsgálat nélkül érvénytelenné köteles nyilvánítani. Az elkésett ajánlatokat – a közbeszerzési eljárás többi iratához hasonlóan – a Kbt. 34. § (2) bekezdésében meghatározott ideig Ajánlatkérő köteles megőrizni, ennek megfelelően az ajánlat visszaszolgáltatására nincs lehetőség.

C. AZ AJÁNLAT ÖSSZEÁLLÍTÁSA

11. Az ajánlat tartalma

- 11.1. Az ajánlattevőnek az ajánlattételi felhívásban, illetőleg az ajánlattételi dokumentációban meghatározott tartalmi és formai követelményeknek megfelelően kell az ajánlatát elkészítenie és benyújtania. Ajánlatkérő az ajánlattétel megkönnyítése érdekében jelen dokumentáció mellékleteiben dokumentummintákat bocsát az ajánlattevők rendelkezésére. Ajánlattevő ajánlatában a dokumentáció mintáitól eltérő, egyéb nyilatkozatokkal, igazolásokkal, stb is teljesítheti az előírásokat, amennyiben a benyújtott dokumentumok a felhívásban és a dokumentációban foglalt követelményeknek megfelelnek.
- 11.2. Az ajánlattevőnek a szerződés teljesítéséhez szükséges pénzügyi és gazdasági, valamint műszaki, illetőleg szakmai alkalmasságára vonatkozó nyilatkozatokat és igazolásokat az ajánlatban kell megadnia.
- 11.3. Az ajánlat elkészítése során bármely érték, adat, alkalmassági előírás forintra történő átszámítását Ajánlatkérő végzi. Az átszámítás alapja:
- a forgalmi adatoknál az alkalmasság megítéléséhez a teljesítés évében meghatározott MNB árfolyam éves átlaga,
 - referencianyilatkozatban/igazolásban szereplő, árra vonatkozó adatoknál a teljesítés évében meghatározott MNB árfolyam éves átlaga

12. Az ajánlat részeként benyújtandó igazolások, nyilatkozatok jegyzéke

Az ajánlatnak az alábbi dokumentumokat:

- (1) Tartalomjegyzék
- (2) Felolvasólap
- (3) Ártáblázat(ok)
- (4) Ajánlattételi nyilatkozat
- (5) Nyilatkozat az alvállalkozókról és a kapacitást rendelkezésre bocsátó szervezetekről
- (6) A kizáró okok fenn nem állását igazoló nyilatkozat
- (7) Alírási címpéldány/minta, meghatalmazás
- (8) Gazdasági és pénzügyi alkalmasságot igazoló iratok
 - a.) Nyilatkozat az árbevételről
- (9) Műszaki, illetve szakmai alkalmasságot igazoló iratok
 - a.) Referencia igazolás/nyilatkozat
 - b.) Minőségirányítási rendszer tanúsítványa vagy minőségbiztosítási rendszer kiépítésére tett intézkedéseinek igazolása
- (10) Egyéb nyilatkozatok
- (11) Kapacitásait rendelkezésre bocsátó szervezet nyilatkozata
- (12) Közös ajánlatot tevők megállapodása (*adott esetben*)
- (13) Üzleti titok körének meghatározása (külön mellékletben)

13. A benyújtandó dokumentumok részletezése

13.1. Tartalomjegyzék

Oldalszámozással, amely teljes részletességgel mutatja, hogy az ajánlatban lévő dokumentumok mely oldalon található meg úgy, hogy az esetleges hiánypótlási felhívásban vagy az ajánlatban szereplő nem egyértelmű kijelentésekkel kapcsolatos felvilágosítás-kérésben az iratok helye egyértelműen azonosítható legyen. Elegendő a szöveget vagy számokat vagy képet tartalmazó oldalakat számozni, az üres oldalakat nem kell, de lehet. A címlapot és hátlapot (ha vannak) nem kell, de lehet számozni.

13.2. Felolvasólap

A felolvasólapot az ajánlattételi dokumentáció **1. sz. melléklete** szerint kitöltve kell az ajánlathoz csatolni.

A felolvasólapban meg kell adni ajánlattevő nevét, székhelyét, cégjegyzékszámát, adószámát és a cégjegyzésre jogosult személy(ek) nevét. Közös ajánlattétel esetén, a felolvasólapon valamennyi ajánlattevő nevét, székhelyét és a cégjegyzésre jogosult személy nevét meg kell adni. Csak azoknak a cégjegyzésre jogosult személyeknek kell megadni a nevét, akik az ajánlatot aláírják, vagy meghatalmazást adtak az aláírásra. A kapcsolattartásra kijelölt személy és elérhetőségeinek meghatározásakor figyelemmel kell lenni arra, hogy az ajánlatkérő az eljárás során kizárólag ezen elérhetőség(ek)re fogja küldeni a dokumentumokat.

A felolvasólapon meg kell adni továbbá azokat a főbb, számszerűsíthető adatokat, amelyek a bírálati szempont(ok) alapján értékelésre kerülnek.

13.3. Ártáblázat(ok)

Ajánlattevőnek az Ajánlattételi dokumentáció **2. számú mellékleteiben** (Ártáblázatok: 2/A. - 2/D.) valamennyi termék mellett fel kell tüntetnie az ajánlott és szállítani kívánt termékek gyártóját és termékgyártói azonosító számát.

13.4. Ajánlattételi nyilatkozat

Az ajánlattevőnek ki kell töltenie, cégszerűen alá kell írnia és az ajánlatban be kell nyújtania a **3. sz. melléklet** szerinti Ajánlattételi nyilatkozatot.

13.5. Nyilatkozat az alvállalkozókról és a kapacitást rendelkezésre bocsátó szervezetekről

Az ajánlatban **meg kell jelölni**

- a. a közbeszerzésnek azt a részét (részeit), amelynek teljesítéséhez ajánlattevő alvállalkozót kíván igénybe venni,
- b. az ezen részek tekintetében a közbeszerzés értékének tíz százalékát meghaladó mértékben igénybe venni kívánt alvállalkozókat, valamint a közbeszerzésnek azt a százalékos arányát, amelynek teljesítésében a megjelölt alvállalkozók közre fognak működni.
- c. amennyiben más szervezet (vagy személy) kapacitására támaszkodva kíván megfelelni ezt a szervezetet és az eljárást megindító felhívás vonatkozó

pontjának megjelölésével azon alkalmassági követelményt (követelményeket), melynek igazolása érdekében ezen szervezet erőforrására (is) támaszkodik.

A fenti adatokat a **4. számú melléklet** kitöltésével kell megadni. Ha az ajánlattevő a fenti szervezetek közül egyiket sem veszi igénybe, a mellékletet akkor is csatolni kell az ajánlatához, és a táblázatok üresen hagyásával, kihúzással, vagy szövegesen jelezni kell ezen szervezetek mellőzését.

13.6. Kizáró okok fenn nem állását igazoló okiratok

Az ajánlattevőnek (közös ajánlattevőnek) az ajánlatban a 310/2011. (XII.23.) Korm.rendelet 12.§ szerint kell **igazolnia**, hogy nem tartozik a Kbt. 56.§ (1)-(2) bekezdésének hatálya alá.

Az ajánlattevőnek (közös ajánlattevőnek) az **5. számú melléklet** kitöltésével kell nyilatkozni a Kbt. 56.§ (1)-(2) bekezdésében foglaltakra vonatkozóan.

A Kbt. 56. § (1) bekezdés k) pont kc) alpontja tekintetében, valamint a Kbt. 56. § (2) bekezdésére vonatkozóan a 310/2011. Korm. Rendelet 2. § ib) pontja és a 2. § j) pontjában meghatározottak szerint kell igazolni, hogy nem tartoznak a hivatkozott kizáró okok hatálya alá. Az 56. § (1) bekezdés kc) és az 56. § (2) bekezdés szerinti kizáró ok fenn nem állásának igazolására a **6. számú melléklet** nyújt segítséget.

Folyamatban lévő változásbejegyzési eljárás esetében az ajánlattevőnek az ajánlatához csatolnia kell a cégbírósághoz benyújtott változásbejegyzési kérelmet és az annak érkezéséről a cégbíróság által megküldött igazolást.

Amennyiben ajánlattevőnek tudomása van egyéb nyilvántartásról, mely a kizáró okok fenn nem állása tekintetében jelentőséggel bír, Ajánlatkérő kéri 310/2011. (XII.23.) Korm. rendelet 2. § d) és f) pontja, továbbá a 310/2011. (XII.23.) Korm. rendelet 20.§ (2) bekezdés szerinti elektronikus nyilvántartáson felüli, egyéb kizáró okok igazolására alkalmas, az előírt feltételeknek (hatósági, elektronikus, ingyenes) megfelelő nyilvántartások ajánlatban történő megjelölését.

A Kbt. 58.§ (3) bekezdése szerint ajánlattevő köteles nyilatkozni az ajánlatában, hogy a szerződés teljesítéséhez nem vesz igénybe a Kbt. 56. § szerinti kizáró okok hatálya alá eső alvállalkozót, valamint az általa alkalmasságának igazolására igénybe vett más szervezet nem tartozik a Kbt. 56. § szerinti kizáró okok hatálya alá. A nyilatkozatot a **7. számú melléklet** kitöltésével kell megtenni. Ha az ajánlattevő nem vesz igénybe alvállalkozót, valamint az általa alkalmasságának igazolására igénybe vett más szervezetet akkor nem kell csatolni ezen mellékletet.

A kizáró okok igazolásával kapcsolatban Magyarországon letelepedett gazdasági szereplők vonatkozásában a Közbeszerzési Értesítő 2012/58. számában, 2012. május 23-án megjelent, *A Közbeszerzési Hatóság útmutatója a közbeszerzési eljárás során benyújtandó, kizáró okokkal kapcsolatos igazolásokról, nyilatkozatokról, nyilvántartásokról és adatokról a Magyarországon letelepedett gazdasági szereplők vonatkozásában* tárgyú útmutató nyújt segítséget. Nem Magyarországon letelepedett gazdasági szereplők tekintetében a Közbeszerzési Értesítő 2012/61. számában, 2012. június 1-jén megjelent *A Közbeszerzési Hatóság útmutatója a közbeszerzési eljárás során benyújtandó, kizáró okokkal kapcsolatos igazolásokról, nyilatkozatokról, nyilvántartásokról és adatokról az Európai Unióban és az*

Európai Gazdasági Térségben letelepedett gazdasági szereplők vonatkozásában tárgyú útmutató nyújt segítséget.

13.7. Alírási címpéldány/minta, meghatalmazás

Az ajánlattevő, alvállalkozója és az az alkalmasság igazolásában résztvevő más szervezet részéről egyszerű másolatban benyújtandó azoknak a cégjegyzésre jogosult személyeknek aláírási címpéldánya/mintája, akik az ajánlatot aláírják, vagy meghatalmazást adtak az aláírásra.

13.8. Pénzügyi - gazdasági alkalmasságot igazoló iratok

- a. Az ajánlattételi felhívás III.2.2) pontja szerinti, az árbevételről szóló nyilatkozat a **8. számú melléklet** szerint

Az előírt alkalmassági követelményeknek közös ajánlattevők együttesen is megfelelhetnek, illetve azon követelményeknek, amelyek értelemszerűen kizárólag egyenként vonatkoztathatók a gazdasági szereplőkre, elegendő, ha közülük egy felel meg.

Az előírt alkalmassági követelményeknek ajánlattevő bármely más szervezet (vagy személy) kapacitására támaszkodva is megfelelhet, a közöttük fennálló kapcsolat jogi jellegétől függetlenül. Ebben az esetben meg kell jelölni az ajánlatban ezt a szervezetet és az eljárást megindító felhívás vonatkozó pontjának megjelölésével azon alkalmassági követelményt (követelményeket), melynek igazolása érdekében ajánlattevő ezen szervezet erőforrására (is) támaszkodik. A kapacitásait rendelkezésre bocsátó szervezet az előírt igazolási módokkal azonos módon köteles igazolni az adott alkalmassági feltételnek történő megfelelést, továbbá köteles nyilatkozni, hogy a szerződés teljesítéséhez szükséges erőforrások rendelkezésre állnak majd a szerződés teljesítésének időtartama alatt.

Ajánlattevő az alkalmasság igazolása során az előzőek szerint más szervezet kapacitására a következő esetekben támaszkodhat:

- ha az alkalmasság igazolásakor bemutatott, más szervezet által rendelkezésre bocsátott erőforrásokat a szerződés teljesítése során ténylegesen igénybe fogja venni és ennek módjáról nyilatkozik, ilyen nyilatkozatnak tekintendő az is, ha a szervezet alvállalkozóként megjelölésre került, vagy
- ha ajánlattevő ajánlatában benyújtja az alkalmasság igazolásában részt vevő más szervezet nyilatkozatát, amelyben e más szervezet az ajánlattevő fizetéseketelensége esetére kezességet vállal az ajánlatkérő mindazon kárának megtérítésére, amely az ajánlatkérőt a ajánlattevő teljesítésének elmaradásával vagy hibás teljesítésével összefüggésben érte, és amely más biztosítékok érvényesítésével nem térült meg.

13.9. Műszaki- szakmai alkalmasságot igazoló iratok

a. A referenciák ismertetését a 310/2011. (XII.23.) Korm. rendelet 16. § (5) bekezdésében foglaltaknak megfelelően kell elvégezni:

- Az ajánlattevő, részvételre jelentkező, illetve alkalmasság igazolásában részt vevő más szervezet nyilatkozatával, vagy a szerződést kötő másik fél által adott igazolással lehet igazolni.

A fentiek szerinti nyilatkozatot legalább a **9. számú melléklet**, vagy az abban szereplő adatokat tartalmazó dokumentum kitöltésével kell teljesíteni.

A fentiek szerinti igazolást legalább a **10. számú** mellékletet képező mintában szereplő adatokat tartalmazó, a szerződést kötő másik fél által kiadott vagy aláírt igazolás kitöltésével kell teljesíteni.

Az igazolásban vagy nyilatkozatban legalább az alábbi adatokat kell megjelölni:

- a teljesítés ideje;
- a szerződéskötő másik fél;
- a szállítás tárgya
- az ellenszolgáltatás összege (amennyiben a referenciát több társaság teljesítette, az ellenszolgáltatás megadása során kizárólag a saját részesedését kell feltüntetni);
- a szállítás teljesítésének igazolására jogosult személy neve, elérhetősége;
- nyilatkozat, hogy a teljesítés az előírásoknak és a szerződésnek megfelelően történt-e.

A referencianyilatkozatnak/igazolásnak olyan részletezettségűnek kell lennie, melyből az alkalmasságnak való megfelelés megállapítható.

Az előírt alkalmassági követelményeknek a közös ajánlattevők együttesen is megfelehetnek.

Az előírt alkalmassági követelményeknek ajánlattevő bármely más szervezet (vagy személy) kapacitására támaszkodva is megfelelni, a közöttük fennálló kapcsolat jogi jellegétől függetlenül. Ebben az esetben meg kell jelölni az ajánlatban ezt a szervezetet és az eljárást megindító felhívás vonatkozó pontjának megjelölésével azon alkalmassági követelményt (követelményeket), melynek igazolása érdekében ajánlattevő ezen szervezet erőforrására (is) támaszkodik. A kapacitásait rendelkezésre bocsátó szervezet az előírt igazolási módokkal azonos módon köteles igazolni az adott alkalmassági feltételnek történő megfelelést, továbbá köteles nyilatkozni, hogy a szerződés teljesítéséhez szükséges erőforrások rendelkezésre állnak majd a szerződés teljesítésének időtartama alatt.

Ajánlattevő az alkalmasság igazolása során az előzőek szerint más szervezet kapacitására a következő esetekben támaszkodhat:

- ha az alkalmasság igazolásakor bemutatott, más szervezet által rendelkezésre bocsátott erőforrásokat a szerződés teljesítése során ténylegesen igénybe fogja venni és ennek módjáról nyilatkozik, ilyen nyilatkozatnak tekintendő az is, ha a szervezet alvállalkozóként megjelölésre került, vagy

- ha az alkalmassági követelmény korábbi szállítások, szolgáltatások teljesítésére vonatkozik, az ajánlattevő nyilatkozik arról, hogy milyen módon vonja be a teljesítés során azt a szervezetet, amelynek adatait az alkalmasság igazolásához felhasználja, amely lehetővé teszi e más szervezet szakmai tapasztalatának felhasználását a szerződés teljesítése során.

b. Minőségbiztosítási rendszer tanúsítása:

A szállítás tárgyára vonatkozóan Ajánlattevőnek csatolnia kell a 310/2011 (XII.23.) Korm. rendelet 15. § (1) bekezdés e) pontja szerint a szervezetnél működő MSZ EN ISO 9001:2009 vagy ISO 9001:2008 szabvány szerinti minőségbiztosítási rendszerének, vagy ezzel egyenértékű, bármely nemzeti rendszerben akkreditált szervezettől származó tanúsítvány egyszerű másolati példányát, vagy a minőségbiztosítási rendszer kiépítésére tett intézkedéseinek igazolását. A csatolt dokumentumokból azok érvényességi idejének is ki kell derülnie.

13.10. Kapacitásait rendelkezésre bocsátó szervezet nyilatkozata

Az előírt alkalmassági követelményeknek ajánlattevő bármely más szervezet (vagy személy) kapacitására támaszkodva is megfelelni, a közöttük fennálló kapcsolat jogi jellegétől függetlenül.

A kapacitásait rendelkezésre bocsátó szervezet az előírt igazolási módokkal azonos módon köteles igazolni az adott alkalmassági feltételnek történő megfelelést, továbbá köteles nyilatkozni, hogy a szerződés teljesítéséhez szükséges erőforrások rendelkezésre állnak majd a szerződés teljesítésének időtartama alatt.

13.11. Nyilatkozat a vállalt jótállás időtartamáról, továbbá a teljesítés ütemezéséről

Ajánlattevőnek az Ajánlattételi dokumentáció **11. sz. mellékletének** kitöltésével nyilatkoznia kell a szállítási határidőről munkanapokban, mely nem lehet több 5 munkanapnál.

Az Ajánlattevő köteles a leszállított termékekre az átvételtől számított legalább 12 hónap időtartamú teljes körű jótállást vállalni, valamint az ebből adódó károk megtérítésére.

Ajánlatkérő az Ajánlattételi dokumentáció 13. számú mellékletében alkatrészenként meghatározott műszaki diszpozíciók figyelembevételével kéri meghatározni a jótállás időtartamát.

A teljesítés Ajánlatkérő által kért ütemezés szerint, konkrét megrendelések (BMR) alapján történik.

Ajánlattevő a teljesítést a szerződés hatályba lépését követően köteles megkezdeni, és a szerződés időtartama alatt az Ajánlatkérő által kért ütemezésben és a leírások (megrendelések) szerinti mennyiségben köteles teljesíteni.

13.12. Közös ajánlatot benyújtók megállapodása

Közös ajánlattétel esetén csatolni kell az ajánlattevők megállapodását, melynek minimálisan tartalmaznia kell nyilatkozatukat arról, hogy a szerződés szerinti teljesítésért egyetemleges kötelezettséget és felelősséget vállalnak, a közös ajánlattal összefüggő, egymás közötti jogait és kötelezettségeiket, továbbá a képviselő cég megjelölését és meghatalmazásának körét.

13.13. Üzleti titok körének meghatározása

Amennyiben ajánlattevő az ajánlatában olyan tényt, információt, megoldást, vagy adatot közöl, mely **üzleti titoknak** minősül, ezt **kifejezetten** jeleznie kell és az üzleti titkot tartalmazó iratokat **elkülönített módon, mellékletben**, az ajánlattól elkülönített, lezárt borítékban kell szerepeltetnie. Ily módon benyújtott üzleti titok nyilvánosságra hozatalát az ajánlattevő megtilthatja.

Nem minősül, nem minősíthető üzleti titoknak:

- a közbeszerzés alapján megkötött szerződés engedményezést kizáró rendelkezése
- ajánlattevő neve, címe (székhelye, lakóhelye)
- olyan tény, információ, megoldás vagy adat, mely a bírálati szempont alapján értékelésre kerül
- olyan adat, mely a közérdekű adatok nyilvánosságára és a közérdekből nyilvános adatra vonatkozó, külön törvényben meghatározott adatszolgáltatási és tájékoztatási kötelezettség alá esik.

Ajánlattevőnek a Kbt. 80. §-ára, valamint arra figyelemmel kell meghatároznia az üzleti titok körét, hogy az **ajánlatkérő köteles a közbeszerzési eljárás alapján megkötött szerződést honlapján közzétenni.**

D. AZ AJÁNLATOK ELBÍRÁLÁSA

14. A bírálati szempont(ok)

14.1. Az ajánlatkérő a beérkező ajánlatokat a Kbt. 71.§ (2) bekezdés a) pontja alapján a *legalacsonyabb összegű ellenszolgáltatás* bírálati szempontja alapján bírálja el.

Az ellenszolgáltatás nettó értékét egy összegben, magyar forintban kell megadni.

A tételenkénti egységárat az Ártáblázat(ok) (2/A. - 2/D. sz. mellékletek) kitöltésével is meg kell adni. A kitöltendő Excel formátumú tételes listában feltüntetett értékek (tapasztalati mennyiségek) a nettó ajánlati összár meghatározásához kerültek megadásra.

Felhívjuk ajánlattevők figyelmét, hogy ajánlatot minden tételre vonatkozóan kötelező adni, ennek elmulasztása az ajánlat érvénytelenségét vonja maga után!

A kitöltött, az egységárat feltüntető Excel formátumú táblázatot nyomtatott és elektronikus (CD, DVD, pendrive) formátumban is csatolni kell az ajánlathoz. Eltérés esetén a nyomtatott formátum az irányadó!

Az ajánlati árak táblázatának összesítését a Felolvasólap megfelelő sorának kitöltésével is meg kell adni.

A nettó áraknak tartalmazniuk kell a szerződésszerű teljesítéshez szükséges valamennyi járulékos költséget – ideértve a fuvarozás, tárolás, rakodás, szakmunka-, segédmunka díjait és szükséges géphasználati díjakat, a felhasznált anyag és hatósági engedélyek költségeit is -, valamint a különféle vámköltséget és adókat. A nettó árak az ÁFÁ-t nem tartalmazzák.

Az ajánlatkérő a szerződés megkötésétől számított 12 hónap időtartamra fix árak meghatározását kéri.

Az árak a szerződés teljesítése során, 12 hónap elteltét követően legfeljebb a KSH által kiadott inflációs ráta 80%-ának megfelelő mértékű áremeléssel módosulhatnak.

14.2. Ajánlatkérő az egyes részek vonatkozásában az ajánlatokat külön-külön értékeli, és részenként külön-külön hirdet nyertes ajánlattevőt.

14.3. Az elektronikus árlejtés lefolytatásának menete

Ajánlatkérő az ajánlatok értékelését követően elektronikus árlejtést kezdeményez, amely lefolytatásának menete a következő:

Az Ajánlatkérő a folyamat részeként az ajánlattételt követően Ajánlattevőket meghívhatja a végső árat meghatározó, az Ajánlattevők közötti végső ár csökkentésére irányuló elektronikus árlejtésre.

Az ajánlatadás ezen köre elektronikus árlejtés eszközön kerül lebonyolításra.

Az árlejtéssel kapcsolatos általános információkat jelen fejezet tartalmazza.

Az Ajánlatkérő a részletes adatokat az érvényes ajánlatot benyújtó Ajánlattevők számára egyidejűleg, elektronikus úton (faxon és email-en) az árlejtési felhívásban adja meg.

Az elektronikus árlejtést az Ajánlatkérő erre jogosult szolgáltató rendszere segítségével bonyolítja le.

Szolgáltató megnevezése, adatai:

Cégnév: Electool Hungary Kft.

Iroda: 1123 Budapest Alkotás u. 53. MOM Park

Iroda, C. torony, 3. emelet

Céggjegyzékszám: 01-09-711910

E-mail: aukcio@electool.com

Telefonszám (Helpdesk):

- magyar nyelvű ügyfélszolgálat a +36 1 8 555 999-es budapesti számon
- angol nyelvű ügyfélszolgálat a +44 20 3393 3514-es londoni számon

Faxszám: +36-1-239-98-96

Az Ajánlatkérő az árlejtést az ellenszolgáltatás mértéke vonatkozásában folytatja le.

Árlejtéssel kapcsolatos információk elérésnek időpontja:

Az árlejtési felhívás tartalmazza az árlejtéssel kapcsolatos részletes információkat, amelynek megküldésének időpontja az Árlejtés kezdő időpontját legalább 5 munkanappal megelőző munkanap.

Az Ajánlattevők ajánlataikat a rendszer (melyre vonatkozó adatokat a felkérő levél tartalmazza) igénybevételel, a felkérő levélben (Árlejtési felhívás) megjelölt időponttól kezdődően tehetik meg.

A 257/2007. (X.4.) Korm. rendelet 21. § (1) bekezdése alapján az elektronikus árlejtés megkezdését megelőzően az ajánlattevő köteles feltölteni az elektronikus árlejtést támogató informatikai rendszerbe a bírálati szempont tekintetében a Kbt. 63.§ (4) bekezdése szerint értékelt érvényes ajánlatban szereplő értékeket.

Ajánlattevő nem köteles az elektronikus árlejtésben új ajánlatot tenni, viszont köteles a rendszerbe regisztrálni, illetve a részszempontra tett ajánlatát feltölteni a rendszerbe.

Az elektronikus eljárás menete és az alkalmazott szabályok:

Az Ajánlatkérő az elektronikus árlejtést több szakaszban bonyolíthatja le. Az első szakasz időtartama 20 perc. Amennyiben az árlejtés utolsó 2 percében olyan – az árlejtés szabályainak is megfelelő – ajánlat (licit) érkezik, amely az ajánlatok sorrendjét módosítja, akkor az árlejtés időtartama 5 perccel meghosszabbodik. Ez a folyamat addig ismétlődik, amíg az utolsó szakasz lezárását megelőző 2 perben érkezik az ajánlatok sorrendjét megváltoztató módosítás (licit).

Az eljárás során tizedes jegyekre licitálni nem lehet.

A kialakuló nettó ajánlati ár az értékelés alapja.

A beérkező ajánlatokat az elektronikus árlejtést támogató rendszer automatikusan – utoljára adott licit alapján – értékeli, és egyidejűleg, elektronikus úton közli az ajánlattevőkkel az ajánlattevők rangsorában elfoglalt helyezését. Az árlejtés során a rendszer az ajánlattevőknek a helyezésükön kívül a vonatkozó legjobb ajánlatot is megjeleníti, továbbá információval látja el más ajánlattevők által tett ajánlatokban foglalt értékekről a 257/2007 Korm. rendelet 23.§ (2) bekezdése szerint.

Az árlejtés során holtverseny kialakítása nem megengedett. Azokat az ajánlatokat, amelyekkel holtverseny keletkezne a rendszer nem fogadja be.

Az Ajánlatkérő az árlejtés során Ajánlattevő saját licitjei (bevihető értékek) közötti minimális lépésközt az alábbiakban határozza meg: nettó 10.000 forint. A minimális lépésköznél kisebb különbséggel benyújtott ajánlat érvénytelen, nem vesz részt az értékelésben.

Az ajánlattevő az elektronikus árlejtés során a 257/2007. (X.4.) Korm. rendelet 17. § (2) bekezdésének a) pontja szerinti, ellenszolgáltatás mértékére vonatkozó árlejtés esetében kizárólag kedvezőbb ajánlatot tehet.

A rendszer további szabályairól a felhasználói kézikönyv rendelkezik, ami a rendszerből elérhető és letölthető lesz.

Az elektronikus árlejtés lebonyolítására szolgáló informatikai rendszer jellemzőiről az alábbi linken található információ:

<http://www.electool.com/hu/megoldasok/elektronikus-arlejtés.html>

Az elektronikus árlejtés rendszer használatát az Electool Hungary Kft. az alábbi szoftverkörnyezetben támogatja:

Operációs rendszer: Microsoft 95/98/ME/NT/2000/XP/Vista/GNU/Linux vagy újabb verziók

Internet böngésző: Microsoft Internet Explorer 5.5, 6.0 és 7.0, Mozilla Firefox 1.5, 2.0 vagy újabb verziók

Amennyiben az Ajánlattevő az árlejtés során nem módosítja írásban benyújtott ajánlatát, akkor az árlejtés lezárását követően kötöttsége a papír alapon benyújtott ajánlata vonatkozásában áll be.

Az elektronikus árlejtés lezárásakor az Ajánlatkérő az árlejtés során érvényes ajánlatot tett Ajánlattevőket elektronikus úton (e-mailen vagy faxon) tájékoztatja az árlejtés során kialakult rangsorról, a becsült értékről és a rendelkezésre álló anyagi fedezetről.

Az árlejtés eredményes lebonyolításához az árlejtésre meghívottak külön tájékoztatást kapnak a következőkről: (I) az árlejtés részletei, (II) árlejtés típusa, (III) meghívás az árlejtési rendszerbe (amennyiben új résztvevőről van szó), (IV) árlejtés kírása, (V) árlejtés lebonyolítása, (VI) riportok készítése ajánlattevői oldalról.

Mindezen túl az árlejtésre meghívott Ajánlattevők részére telefonos és elektronikus támogatás áll rendelkezésre az árlejtés előtt és során az Electool Hungary Kft korábban megjelölt elérhetőségein.

MELLÉKLETEK

1. sz. melléklet:

FELOLVASÓLAP

2/A. sz. melléklet: Metró és MFAV járművekhez szénkefék és bronzkefék
(**ÁRTÁBLÁZAT**)

2/B. sz. melléklet: Villamos járművekhez szénkefék és bronzkefék (**ÁRTÁBLÁZAT**)

2/C. sz. melléklet: HÉV járművekhez szénkefék és bronzkefék
(**ÁRTÁBLÁZAT**)

2/D. sz. melléklet: Trolibusz járművekhez szénkefék (**ÁRTÁBLÁZAT**)

3. sz. melléklet:

AJÁNLATTÉTELI NYILATKOZAT

4. sz. melléklet:

AZ ALVÁLLALKOZÓK ÉS KAPACITÁSAIT RENDELKEZÉSRE BOCSÁTÓ SZERVEZETEK MEGJELÖLÉSE

5. sz. melléklet:

NYILATKOZAT A KIZÁRÓ OKOK FENN NEM ÁLLÁSÁRÓL

6. sz. melléklet:

NYILATKOZAT A KBT. 56. § (1) KC) ÉS (2) BEKEZDÉSÉBEN FOGLALTAKRÓL

7. sz. melléklet:

NYILATKOZAT A KIZÁRÓ OKOK FENN NEM ÁLLÁSÁRÓL AZ ALVÁLLALKOZÓK ÉS KAPACITÁSAIT RENDELKEZÉSRE BOCSÁTÓ SZERVEZETEK VONATKOZÁSÁBAN

8. sz. melléklet:

NYILATKOZAT AZ ÁRBEVÉTELÉRŐL

9. sz. melléklet

REFERENCIA NYILATKOZAT

10. sz. melléklet:

REFERENCIA IGAZOLÁS

11. sz. melléklet:

NYILATKOZAT A VÁLLALT JÓTÁLLÁS IDŐTARTAMÁRÓL, TOVÁBBÁ A TELJESÍTÉS ÜTEMEZÉSÉRŐL

12. sz. melléklet:

VISSZAIGAZOLÓ ADATLAP

13. sz. melléklet:

MŰSZAKI KÖVETELMÉNYEK

14. sz. melléklet:

MŰSZAKI RAJZOK

15. sz. melléklet:

SZERZŐDÉSTERVEZET

1. sz. melléklet**FELOLVASÓLAP****I. Ajánlattevő adatai:**

- a. Neve:.....
- b. Székhelye:.....
- c. Cégyegyzékszám:
- d. Adószám:
- e. Cégyegyzésre jogosult személy neve:
- f. Jelen eljárásban kapcsolattartásra kijelölt személy/szervezet
 - i. Neve, titulusa:
 - ii. telefonszáma:
 - iii. fax:
 - iv. e-mail:

II. Közös ajánlattétel esetén az ajánlatban részes cégek neve:

- a. Neve:.....
- b. Székhelye:.....
- c. Cégyegyzékszám:
- d. Adószám:
- e. Cégyegyzésre jogosult személy neve:
- a. Neve:.....
- b. Székhelye:.....
- c. Cégyegyzékszám:
- d. Adószám:
- e. Cégyegyzésre jogosult személy neve:

III. Nettó ajánlati ár:

	Nettó ajánlati ár az első 12 hónapra összesen [Ft/12 hónap]:
I. rész: Metró és MFAV járművekhez szénkefék és bronzkefék beszerzése	Ft/12 hónap
II. rész: Villamos járművekhez szénkefék és bronzkefék beszerzése	Ft/12 hónap
III. rész: HÉV járművekhez szénkefék és bronzkefék beszerzése	Ft/12 hónap
IV. rész: Trolibusz járművekhez szénkefék beszerzése	Ft/12 hónap

..... 2013.

.....
Név

ÁRTÁBLÁZAT

I.) rész: Metró és MFAV járművekhez szénkefék és bronzkefék beszerzése

Megnevezés	Rajzsám	Tapasztalati mennyiség [db/12 hónap]	Nettó egységár [Ft/db]	Nettó érték összesen [Ft/12 hónap]	Termék gyártója + termékgyártói azonosító szám
1.) Szénkefe EG.14D DK.408 légsűrítő motorhoz	10x25x40	1 000			
2.) Szénkefe	8x32x45	6 300			
3.) Szénkefe kábellel	10x32x45	7 000			
4.) Szénkefe EG.14D	8x20x25	280			
5.) Szénkefe EG.36 PL 072 motorhoz	6x12x20 BKVSZ1.221.5/2	200			
6.) Szénkefe EG.60B	40x50x16	3 400			
7.) Szénkefe CM 5H PL.072 P motorhoz	10x12,5x20	200			
8.) Bronzkefe	20x30x45 VTV-64.4	150			
ÖSSZESEN:		18 530			

....., 2013.....

.....

Név

ÁRTÁBLÁZAT

II.) rész: Villamos járművekhez szénkefék és bronzkefék beszerzése

Megnevezés	Rajzszám	Tapasztalati mennyiség [db/12 hónap]	Nettó egységár [Ft/db]	Nettó érték összesen [Ft/12 hónap]	Termék gyártója + termékgyártói azonosító szám
1.) Bronzkefe T5C5	25x40x70 VTV-64.5	600			
2.) Szénkefe T5C5 kalorifer	6,3x8x20 VTV-64.12	1 500			
3.) Ablaktörlőmotor szénkefe ICS UV	6,3x8x16 VTV-64.6	50			
4.) Szénkefe UV dinamó	10x20x30 VTV-64.1	25			
5.) Szénkefe tirisztorhűtő vent. VTV-64.20	TW 6000 10x12,5x25	100			
6.) Szénkefe párament. motorhoz VTV-64.21	TW 6000 6,4x12,5x25	100			
7.) Szénkefe GCSV TK-44 motor	8/8x32x36 VTV-64.7	4 000			
8.) Szénkefe UV TA 1.18 motor	8/8x30x34 VTV-64.14	50			
9.) Motorszén kefe VTV-64.19	8/8x36x46 TW6000	2 000			
10.) Bronzkefe GCSV	20x30x45 VTV-64.4	400			
11.) Páramentesítő szénkefe GCSV	9x12x13 VTV-64.15	800			
12.) UV bronzkefe	23x42/30x30 VTV-64.3	25			
13.) Szénkefe TE 023 T5C5 motorhoz	8/8x32x54 VTV-64.13	5 500			

Megnevezés	Rajzszám	Tapasztalati mennyiség [db/12 hónap]	Nettó egységár [Ft/db]	Nettó érték összesen [Ft/12 hónap]	Termék gyártója + termékgyártói azonosító szám
14.) SGP fogaskerekű GLM motorszén	8/8x40X55 VTV-64.8	250			
15.) Bronzkefe 85B min.	34,5x60	50			
ÖSSZESEN:		15 450			

....., 2013.....

.....
Név

ÁRTÁBLÁZAT

III.) rész: HÉV járművekhez szénkefék és bronzkefék beszerzése

Megnevezés	Rajzszám	Tapasztalati mennyiség [db/12 hónap]	Nettó egységár [Ft/db]	Nettó érték összesen [Ft/12 hónap]	Termék gyártója + termékgyártói azonosító szám
1.) Szénkefe háromrészes GBM motorhoz E46X	12,5x32x50	5 500			
2.) Szénkefe T 7510 motorhoz	5x10x25	140			
3.) Szénkefe	6,5x10x25	160			
4.) Szénkefe EG.14D GHM 2416fM motorhoz	12,5x20x30 BKVSZ.5/2-9	100			
5.) Grafit gyűrű R32 rádiusszal atm.30mm	BÁTM18MM VAS9,5 MM	40			
6.) Bronzkefe 85B min.	34,5x60	60			
ÖSSZESEN:		6 000			

....., 2013.....

.....
Név

ÁRTÁBLÁZAT

IV.) rész: Trolibusz járművekhez szénkefék beszerzése

Megnevezés	Rajzszám	Tapasztalati mennyiség [db/12 hónap]	Nettó egységár [Ft/db]	Nettó érték összesen [Ft/12 hónap]	Termék gyártója + termékgyártói azonosító szám
1.) Szénkefe (FR 343; MP 505 fűtőmotorok)	6,3x8x18 EG 12	200			
2.) Szénkefe (VG 751; VG 761 generátorok)	6x10x16 EG 6749	20			
3.) Szénkefe (VG 911; VG 931 generátorok)	6x10x16 EG 12	150			
4.) Szénkefe (AM 16-85; EHL-160 motorok)	8x20x32 EG 236S	700			
5.) Szénkefe (TK.110K motorhoz)	8+8x40x50 EG 14D	500			
6.) Szénkefe CM9	4x5x16	80			
ÖSSZESEN:		1 650			

....., 2013.....

.....
Név

AJÁNLATTÉTELI NYILATKOZAT

Alulírott, mint a(z) képviselőjére jogosult személy nyilatkozom, hogy

- az ajánlattételi felhívásban, az ajánlattételi dokumentációban és annak valamennyi mellékletében, a szerződéstervezetben, valamint az ajánlatkérő által esetlegesen tett pontosításokban és kiegészítésekben, kiegészítő tájékoztatásban foglalt feltételeket mindenben tudomásul vettük és elfogadjuk, a szerződés megkötésére és teljesítésére vállalkozunk a Felolvasólapon megadott ellenszolgáltatás ellenében.
- cégünk a kis- és középvállalkozásokról, fejlődésük támogatásáról szóló törvény szerint:
 - mikrovállalkozás
 - kisvállalkozás
 - középvállalkozás
 - nem tartozik a törvény hatálya alá.*

....., 2013. hó..... nap

.....
Név

* a megfelelő válasz aláhúzendő

4. sz. melléklet

AZ ALVÁLLALKOZÓK ÉS KAPACITÁSAIT RENDELKEZÉSRE BOCSÁTÓ SZERVEZETEK MEGJELÖLÉSE

	A szerződés teljesítéséhez a közbeszerzés értékének 10 %-át meghaladó mértékben igénybe venni kívánt alvállalkozók neve és székhelye	A közbeszerzésnek a közreműködésével érintett rész(ek) megnevezése	A közbeszerzésnek a közreműködésével érintett rész(ek) %-os aránya
1.			
2.			

	Kapacitásait rendelkezésre bocsátó szervezet neve és székhelye	Azon alkalmassági minimum követelményt (követelményeket), melynek igazolása érdekében az ajánlattevő ezen szervezet kapacitására (is) támaszkodik (felhívás vonatkozó pontjának megjelölésével)
1.		
2.		

	A közbeszerzésnek azon részei(nek) megnevezése , melyek teljesítéséhez a közbeszerzés értékének 10 %-át meg nem haladó mértékben alvállalkozók kerülnek igénybe vételre	A közbeszerzés értékének tíz %-át nem meghaladó mértékben igénybe venni kívánt alvállalkozó neve és címe (amennyiben az alkalmassági követelményeknek vele együttesen kíván megfelelni)
1.		
2.		

....., 2013.hó.....nap

.....
Név

5. sz. melléklet**NYILATKOZAT A KIZÁRÓ OKOK FENN NEM ÁLLÁSÁRÓL**

Alulírott, mint a(z) képviselőjére jogosult személy nyilatkozom, hogy társaságunkkal szemben nem állnak fenn a közbeszerzésekről szóló törvény 56.§ (1)-(2) bekezdésében foglalt kizáró okok, melyek szerint közbeszerzési eljárásban nem lehet ajánlattevő, alvállalkozó és nem vehet részt az alkalmasság igazolásában olyan gazdasági szereplő, aki

56. § (1)

a) végelszámolás alatt áll, vagy vonatkozásában csődeljárás elrendeléséről szóló bírósági végzést közzétettek, vagy az ellene indított felszámolási eljárást jogerősen elrendelték, vagy ha a gazdasági szereplő személyes joga szerinti hasonló eljárás van folyamatban, vagy aki személyes joga szerint hasonló helyzetben van;

b) tevékenységét felfüggesztette vagy akinek tevékenységét felfüggesztették;

c) gazdasági, illetve szakmai tevékenységével kapcsolatban jogerős bírósági ítéletben megállapított bűncselekményt követett el, amíg a büntetett előlethez fűződő hátrányok alól nem mentesült; vagy akinek tevékenységét a jogi személlyel szemben alkalmazható büntetőjogi intézkedésekről szóló 2001. évi CIV. törvény 5. §-a (2) bekezdés *b)*, vagy *g)* pontja alapján a bíróság jogerős ítéletében korlátozta, az eltiltás ideje alatt, vagy ha az ajánlattevő tevékenységét más bíróság hasonló okból és módon jogerősen korlátozta;

d) közbeszerzési eljárásokban való részvételtől jogerősen eltiltásra került, az eltiltás ideje alatt;

e) egy évnél régebben lejárt adó-, vámfizetési vagy társadalombiztosítási járulékfizetési kötelezettségének – a letelepedése szerinti ország vagy az ajánlatkérő székhelye szerinti ország jogszabályai alapján – nem tett eleget, kivéve, ha megfizetésére halasztást kapott;

f) korábbi – három évnél nem régebben lezárult – közbeszerzési eljárásban hamis adatot szolgáltatott és ezért az eljárásból kizárták, vagy a hamis adat szolgáltatását jogerősen megállapították, a jogerősen megállapított időtartam végéig;

g) az államháztartásról szóló 2011. évi CXCV. törvény 50. § (1) bekezdés *a)* pontja szerinti rendezett munkaügyi kapcsolatok követelményeinek megsértésével

ga) a munkaviszony létesítésével összefüggő bejelentési kötelezettség elmulasztásával összefüggésben két évnél nem régebben jogerőre emelkedett közigazgatási, vagy annak felülvizsgálata esetén bírósági határozatban megállapított és munkaügyi bírsággal vagy az adózás rendjéről szóló törvény szerinti mulasztási bírsággal sújtott jogszabálysértést követett el, vagy

gb) külföldi Magyarországon engedélyhez kötött foglalkoztatása esetén az engedély megkérésére vonatkozó munkáltatói kötelezettség elmulasztásával összefüggésben két évnél nem régebben jogerőre emelkedett közigazgatási vagy annak felülvizsgálata esetén bírósági határozatban megállapított és a központi költségvetésbe történő befizetésre kötelezéssel, vagy a harmadik országbeli állampolgárok beutazásáról és tartózkodásáról szóló törvény szerinti közrendvédelmi bírsággal sújtott jogszabálysértést követett el;

h) a büntető törvénykönyv szerinti bünszervezetben részvétel – ideértve bűncselekmény bünszervezetben történő elkövetését is –, vesztegetés, vesztegetés nemzetközi kapcsolatokban, hűtlen kezelés, hanyag kezelés, költségvetési csalás, az európai közösségek pénzügyi érdekeinek megsértése, illetve pénzmosás bűncselekményt vagy személyes joga szerinti hasonló bűncselekményt követett el, feltéve, hogy a bűncselekmény elkövetése jogerős bírósági ítéletben megállapítást nyert, amíg a büntetett előélethez fűződő hátrányok alól nem mentesült;

i) korábbi közbeszerzési eljárás eredményeként 2010. szeptember 15-ét követően kötött szerződésével kapcsolatban az alvállalkozója felé fennálló (vég- vagy részszámlából fakadó) két éven belül született jogerős és végrehajtható közigazgatási, vagy bírósági határozatban megállapított fizetési kötelezettsége 10%-ot meghaladó részét, az ilyen határozatban megállapított fizetési határidőn belül nem teljesítette, annak ellenére, hogy az ajánlatkérőként szerződést kötő fél a részére határidőben fizetett;

j) az adott eljárásban előírt adatszolgáltatási kötelezettség teljesítése során olyan hamis adatot szolgáltat, vagy hamis nyilatkozatot tesz, amely a verseny tisztaságát veszélyezteti;

k) tekintetében a következő feltételek valamelyike megvalósul:

ka) nem EU-, EGT- vagy OECD-tagállamban vagy olyan államban rendelkezik adóilletőséggel, mellyel Magyarországnak kettős adózás elkerüléséről szóló egyezménye van, vagy

kb) a közbeszerzési szerződéssel kapcsolatban megszerzett jövedelme az adóilletősége szerinti országban kedvezményesebben adózna (a jövedelemre kifizetett végleges, adó-visszatérítések után kifizetett adót figyelembe véve), mint ahogy a gazdasági szereplő az adott országból származó belföldi forrású jövedelme után adózna. Ennek a feltételnek nem kell eleget tennie a gazdasági szereplőnek, ha Magyarországon bejegyzett fióktelepe útján fogja teljesíteni a közbeszerzési szerződést és a fióktelepnek betudható jövedelemnek minősülne a szerződés alapján kapott jövedelem,

kc) olyan nem szabályozott tőzsdén jegyzett társaság, amelynek a pénzmosás és a terrorizmus finanszírozása megelőzéséről és megakadályozásáról szóló 2007. évi CXXXVI. törvény 3. § *r)* pontja szerinti tényleges tulajdonosa nem megismerhető.

56. § (2)

Az eljárásban nem lehet ajánlattevő vagy részvételre jelentkező az a gazdasági szereplő, amelyben közvetetten vagy közvetlenül több, mint 25%-os tulajdoni résszel vagy szavazati joggal rendelkezik olyan jogi személy vagy jogi személyiséggel nem rendelkező gazdasági társaság, amelynek tekintetében az (1) bekezdés *k)* pontjában meghatározott feltételek fennállnak. Amennyiben a több, mint 25%-os tulajdoni résszel vagy szavazati hányaddal rendelkező gazdasági társaság társulásként adózik, akkor az ilyen társulás tulajdonos társaságaira vonatkozóan kell az (1) bekezdés *ka)* pontja szerinti feltételt megfelelően alkalmazni.

....., 2013.hó.....nap

.....
Név

6. sz. melléklet**NYILATKOZAT**

a Kbt. 56. § (1) kc) és (2) bekezdésében foglaltakról

Alulírott, mint a(z) képviseletére jogosult személy nyilatkozom, a Kbt. 56. § (1) bekezdés kc) alpontja tekintetében kijelentjük, hogy az általunk képviselt vállalkozás olyan társaságnak minősül, amely szabályozott tőzsdén nem jegyzett.

Kijelentjük, hogy az általunk képviselt társaságban az alábbi – pénzmosás és a terrorizmus finanszírozása megelőzéséről és megakadályozásáról szóló 2007. évi CXXXVI. törvény 3. § r) pontja szerinti definiált – tényleges tulajdonosok rendelkeznek tulajdonosi részesedéssel:

Név	Lakcím

Kijelentjük, hogy az általunk képviselt társasággal szemben nem állnak fenn a Kbt. 56. § (2) bekezdésében meghatározott kizáró okok, továbbá hogy társaságunkban az alábbiakban megjelölt jogi személy vagy jogi személyiséggel nem rendelkező szervezetek rendelkeznek 25%-ot meghaladó részesedéssel.

25%-ot meghaladó mértékben tulajdoni joggal vagy részesedéssel rendelkező szervezet neve	25%-ot meghaladó mértékben tulajdoni joggal vagy részesedéssel rendelkező szervezet címe

Fent megjelölt szervezetek vonatkozásában a Kbt. 56. § (2) bekezdésében meghatározott kizáró ok nem áll fenn.

....., 2013.hó.....nap

.....
Név

7. sz. melléklet**NYILATKOZAT A KIZÁRÓ OKOK FENN NEM ÁLLÁSÁRÓL AZ
ALVÁLLALKOZÓK, ALKALMASSÁG IGAZOLÁSÁRA IGÉNYBE VETT MÁS
SZERVEZET VONATKOZÁSÁBAN**

Alulírott, mint a(z) képviselőre
jogosult személy nyilatkozom, hogy a szerződés teljesítéséhez nem veszek igénybe a Kbt. 56.
§ szerinti kizáró okok hatálya alá eső alvállalkozót, valamint az általa alkalmasságának
igazolására igénybe vett más szervezet nem tartozik a Kbt. 56. § (1) bekezdés szerinti
kizáró okok hatálya alá.

..... 2013.hó.....nap

.....

Név

8. sz. melléklet**NYILATKOZAT AZ ÁRBEVÉTELÉRŐL**

Alulírott, mint a(z) képviselőjére jogosult személy nyilatkozom, hogy társaságunk általános forgalmi adó nélkül számított árbevétele az alábbiak szerint alakult:

Év	Teljes árbevétel (Ft)
2010.	
2011.	
2012.	

..... 2013.hó.....nap

.....
Név

9. számú melléklet

REFERENCIANYILATKOZAT

Teljesítés ideje (év)	Szerződést kötő másik fél megnevezése	Szállítás tárgya	Ellenszolgáltatás összege (évenkénti bontásban)	Nyilatkozat, hogy a teljesítés az előírásoknak és a szerződésnek megfelelően történt-e	A referenciát igazoló személy neve, elérhetősége

..... 2013.hó.....nap

.....

Név

10. sz. melléklet**RÉSZNEK MEGFELELŐ REFERENCIA IGAZOLÁS***(Referenciát adó által töltendő ki!)*

1. A referencia igazolást kiállító szervezet megnevezése:
2. A referencia igazolást kiállító személy
 - a. neve:
 - b. beosztása:
 - c. elérhetősége:
3. A szállítást teljesítő cég megnevezése:
4. A teljesítés adatai:
 - a. A szállítás tárgya:
 - b. A teljesítés ideje:
 - c. Az ellenszolgáltatás összege:
 - i. évek szerinti bontásban:
 1. 2010. év.:
 2. 2011. év:
 3. 2012. év:
5. Nyilatkozat, hogy a teljesítés az előírásoknak és a szerződésnek megfelelően történt-e:
.....

....., 2013hó.....nap

.....
Név
(a referenciát kiállító részéről)

11. sz. melléklet

**NYILATKOZAT A VÁLLALT JÓTÁLLÁS IDŐTARTAMÁRÓL, TOVÁBBÁ A
TELJESÍTÉS ÜTEMEZÉSÉRŐL**

Alulírott, mint a(z) képviselőjére jogosult személy nyilatkozom, hogy a leszállított alkatrészekre az átvételtől számítva legalább 12 hónap jótállást vállalunk, figyelembe véve a Szállítási keretszerződés 2. számú mellékletében (műszaki követelmények) alkatrészenként meghatározott jótállási időtartamokat.

Továbbá nyilatkozunk, hogy a szállítási határidő (max. 5 munkanap):munkanap

....., 2013.hónap

.....

Név

12. sz. melléklet**VISSZAIGAZOLÓ ADATLAP**
az ajánlattételi dokumentáció letöltéséről

Alulírott (cég neve)
(címe) ezen visszaigazolás BKV Zrt. Gazdasági Igazgatóság, Beszerzési Főosztály részére
történő megküldésével igazolom, hogy a „**Szénkefék és bronzkefék beszerzése**” (BKV
Zrt. 15/T-107/13.) tárgyú közbeszerzési eljárásban az ajánlattételi dokumentációt az
Ajánlatkérő honlapjáról letöltöttük.

Kapcsolattartó személy neve:

Beosztása:

Postai címe:

Telefax:.....

Telefon:

E-mail:

....., 2013.hónap

.....

aláírás

13. számú melléklet

MŰSZAKI KÖVETELMÉNYEK

Ajánlattételi dokumentáció 2/A. mellékletének ártáblázatában szereplő alkatrészek

MŰSZAKI KÖVETELMÉNYEK

I. rész: METRÓ és MFAV járművekhez szénkefék és bronzkefék

1.) DK-408 típusú metró légsűrítő motor (üzemmódja: hajtás):

Az alkatrész BKV Zrt. azonosítója: **Szénkefe EG.14D DK.408 légsűrítő motorhoz**

A szénkefe külső mérete a mellékelt rajz szerint.

A motor főbb adatai:	- névleges feszültség:	750 V DC
	- névleges áram:	8 A
	- névleges teljesítmény:	5 kW
	- fordulatszám órás üzemben:	1800 f/p
	- hőállósági osztály:	
	Kommutátor adatok:	
	- lamellák száma:	135
	- futófelület átmérője:	170 mm
	Motoronkénti kefe mennyiség:	2 db
	Kefenyomás:	10 N
	Kefe minimális magassága:	20 mm

Minőségi követelmények: a szénkefe üzem közben egyenletesen kopjon, nem keletkezhet rajta repedés, kitöredezés, a szénkefe a kommutátort nem károsíthatja.

Élettartam követelmények: a szénkefe **250 ezer kocsikilométert** teljesítsen a minimális 20 mm lekopásig.

A kompresszor szakaszos üzemű, *hozzávetőlegesen* a teljes üzemidő 20-25%-ában működik.

2.) DK-110 és DK-114 típusú soros egyenáramú vontatómotorok (üzemmódja: vontatás és vill.fékezés):

BKV alkatrész azonosító: **Szénkefe**

A külső méretek a mellékelt rajz szerint.

A motor főbb adatai:	DK-110	DK-114
- névl. feszültség:	750/2 V DC	750/2 V DC
- órás áram:	202 A	218
- órás telj:	66 kW	72
- névl. fordulatszám:	1510 f/p	1360
- hőállósági osztály:	F	F

Kommutátor adatok:		
- lamella szám:	175	175
- futófelület átmérője:	250	250
Kefenyomás:	16-20 N	16-20 N
Minimális kefémet:	16 mm	16 mm
Kefemennyiség/motor:	8 db	8 db
Motor áttétel:	5,33	
Kerék átmérő:	750 mm	

A szénkefe üzem közben egyenletesen kopjon, nem keletkezhet rajta repedés, vagy kitöredezés, a szénkefe a kommutátort nem károsíthatja, a szénkefét az összekötések az élettartam végéig tartásuk egybe. A szénkefe élettartama minimum **50 ezer kocsikilométer** legyen.

3.) DK-117 típusú. soros egyenáramú metró vontatómotor (üzemmódja: vontatás és vill.fékezés):

Az alkatrész BKV Zrt. azonosítója: **Szénkefe kábel**

Külső méretek a mellékelt rajz szerint.

A motor főbb adatai:	- névl.feszültség:	750 V DC
	- órás áram:	330 A
	- teljesítmény:	110 kW
	- névl. fordulatszám:	1340 f/p
	- hőállósági oszt:	F
kommutátor adatok:		
	- lamella szám:	210
	- futófelület átmérője:	253 mm
Kefemennyiség:		8 db/motor
Minimális kefémet:		16mm
Kefenyomás:		26 N
motor áttétel:		5,33
kerék átmérő:		750 mm

Követelmények: lásd. DK-110, DK-114 típusú motornál. Elvárt futásteljesítmény szintén min. **50 ezer kocsikilométer**.

5.) PL 072G típusú szervomotor szénkefe (üzemmódja: hajtás és fékezés):

Az alkatrész BKV Zrt. azonosítója: **Szénkefe EG.36 PL 072 motorhoz**

A szénkefe külső mérete a mellékelt rajz szerint.

A motor főbb adatai:	- órás teljesítmény:	0,17 kW
	- forgórész áram:	3,2 A
	- fordulatszám:	1170 f/p
	- kommutátor feszültség:	72 V
	- a kefe magasság min:	10 mm
	- a kefére ható nyomóerő:	4,2 N
	- motoronkénti kefe darabszám:	2 db

A szénkefe üzem közben egyenletesen kopjon, nem keletkezhet rajta repedés, vagy kitöredezés, a szénkefe a kommutátort nem károsíthatja.

6.) ZUM földelő bronzkefe:

Az alkatrész BKV Zrt. azonosítója: **Szénkefe EG.60B**

A bronzkefe külső mérete a mellékelt rajz szerint.

A bronzkefék az áram visszavezetési rendszer alkatrésze, mely a kerékpár tengely végén lévő csúszógyűrűn keresztül történik, tengelyenként 2 darab, kocsinként (4x2=) 8db.

- maximális áram: **1320 A** (8 db kefére)
- a kefére ható nyomóerő: **13-16 N**
- a kefe minimális magassága: **30 mm**
- csúszógyűrű átmérője: **210 mm**
- csúszógyűrű anyaga: **C 30-as, C 40-es acél**

Minőségi követelmények: üzem közbeni egyenletes kopás, nem keletkezhet rajta repedés, kitöredezés, a hajlékony elemi szálak nem szakadhatnak el, a kábelkötés nem lazulhat ki.

Élettartam követelmények: a minimális magasságra történő lekopásig a bronzkefe min. **130 ezer kocsikilométer-t** üzemeljen.

Megjegyzés: a mellékelt rajz a kefekábel szegecseléses beerősítését tartalmazza, de elfogadható a kefekábel döngöléses csatlakoztatása is.

7.) PL 072D típusú szervomotor szénkefe (üzemmódja: hajtás):

Az alkatrész BKV Zrt. azonosítója: **Szénkefe CM 5H PL.072 P motorhoz**

A szénkefe külső mérete a mellékelt rajz szerint.

- A motor főbb adatai:
- órás teljesítmény: **0,15 kW**
 - forgórész áram: **10 A**
 - fordulatszám: **1350 f/p**
 - kommutátor feszültség: **24 V**
 - a kefe magasság min: **10 mm**
 - a kefére ható nyomóerő: **4,2 N**
 - motoronkénti kefe darabszám: **2 db**

A szénkefe üzem közben egyenletesen kopjon, nem keletkezhet rajta repedés, vagy kitöredezés, a szénkefe a kommutátort nem károsíthatja.

MFAV

2.) TK 44/A típusú egyenáramú soros vontatómotor szénkeféje (üzemmódja: vontatás és vill.fékezés):

(szénkefe megegyezik a METRÓ DK 110 és DK 114 típusú motoroknál használt szénkefékkel.)

Az alkatrész BKV Zrt. azonosítója: **Szénkefe**

A szénkefe külső mérete a mellékelt rajz szerint.

A motor főbb adatai:	- névleges feszültség:	600/2 V DC
	- teljesítmény:	61 kW
	- órás áram:	250 A
	- órás fordulatszám:	1260 f/p
	- szigetelési osztály:	"F"
	- min. kefémet:	16 mm
	- szénkefe rugónyomása:	17 N
	- motoronkénti kefe darabszám:	8 db
	- kommutátor átmérő:	max: 265 , min: 230 mm
	- szelet szám:	147
	- futókerék átmérő:	670 mm
	- áttétel:	6,68

A szénkefe üzem közben egyenletesen kopjon, nem keletkezhet rajta repedés, vagy kitöredezés, a szénkefe a kommutátort nem károsíthatja, a szénkefét az összekötések az élettartam végéig tartsák egybe. A szénkefe élettartama minimum **30 ezer kocsikilométer** legyen.

4.) EHP 16 L2 típusú kompresszormotor szénkefje (üzemmód: hajtás):

Az alkatrész BKV Zrt. azonosítója: **Szénkefe EG.14D**

A szénkefe külső mérete a mellékelt rajz szerint.

A motor főbb adatai:	- órás teljesítmény:	3 kW
	- forgórész áram:	9,4 A
	- fordulatszám:	1000 f/p
	- Kommutátor feszültség:	600V
	- a kefe magasság min.:	10 mm
	- motoronkénti kefe darabszám:	2 db

A szénkefe üzem közben egyenletesen kopjon, nem keletkezhet rajta repedés, vagy kitöredezés, a szénkefe a kommutátort nem károsíthatja.

8.) MFAV járművek földelő bronzkeféi:

Az alkatrész BKV Zrt. azonosítója: **Bronzkefe**

A bronzkefe külső mérete a mellékelt ábra szerint.

Főbb adatok:	- a csúszógyűrű max. fordulatszáma:	500 f/p
	- minimális kefémet:	20 mm
	- csúszógyűrű átmérője:	220 mm
	- anyaga:	C 30, C 40 acél
	- tengelyenként darabszám:	2 db
	- kocsinkénti darabszám:	8 db

Terhelési adatok (8 db párhuzamos kefére):

-indítási csúcsáram:	1100A
-jármúindítási átlagáram:	700A
-állandósult áram:	500A
-segédüzemi áramfelvétel (álló helyzetben is):	25A

Minőségi követelmények: üzem közbeni egyenletes kopás, nem keletkezhet rajta repedés, kitöredezés, a hajlékony elemi szálak nem szakadhatnak el, a kábelkötés nem lazulhat ki.

Élettartam követelmények: a minimális méretre történő lekopásig a bronzkefe legalább **100 ezer kocsikilométer-t** üzemeljen.

Ajánlattételi dokumentáció 2/B. mellékletének ártáblázatában szereplő alkatrészek

II. rész: Villamos járművekhez szénkefék

I. Szénkefék:

A kefék üzem közben egyenletesen kopjanak, nem keletkezhetnek rajtuk repedések, kitöredezések, a kefetest anyaga nem porladhat, a szabványoshoz képest méretváltozás nem következhet be, a kábelbekötés nem lazulhat ki, a kefék a kommutátoron semmiféle károsodást nem okozhatnak.

2.) Az alkatrész BKV azonosítója: **Szénkefe T5C5 kalorifer**

- A motorszén méretei a mellékelt VTV-64.12 számú rajz szerintiiek legyenek.
- Élettartam legalább 1 év (kb. 60.000 km) legyen.

Az **NK3K8** típusú T5C5 kalorifer motor műszaki jellemzői:

Névleges feszültség	24 V DC
Maximális áramerősség	3,7 A
Rugó nyomóerő	4 N
Üzemi forgásirány	egyirányú
Fordulatszám	3000/perc

3.) Az alkatrész BKV azonosítója: **Ablaktörlőmotor szénkefe ICS UV**

- A motorszén méretei a mellékelt VTV-64.6 számú rajz szerintiiek legyenek.
- Élettartam legalább 1 év (kb. 60.000 km) legyen.

Az **AM6** típusú ablaktörlő motor műszaki jellemzői:

Névleges feszültség	24 V DC
Maximális áramerősség	3 A
Rugó nyomóerő	1,5 N
Üzemi forgásirány	egyirányú

4.) Az alkatrész BKV azonosítója: **Szénkefe UV dinamó**

- A motorszén külső méretei a mellékelt VTV-64.1. számú rajz szerintiiek legyenek.
- Az **EBZ** típusú motorgenerátorba 4 db motorszén kell, és egy járművön 1 db motorgenerátor van.
- Élettartam: min 30.000 km futásteljesítmény

Az EBZ típusú motorgenerátor műszaki jellemzői:

	EBZ 180x100 motor	EBZ 180x80 generátor
Névleges feszültség	550 V DC	32 V DC
Állandó teljesítmény	2 kW	1,6 kW
Áramerősség	4,61 A	50 A

Fordulatszám	1900 fordulat/perc	1900 fordulat/perc
Üzemi forgásirány	Állandó	állandó
Kommutátor átmérő	150 mm	140 mm

5.) Az alkatrész BKV Rt. azonosítója: Szénkefe tirisztorhűtő vent. VTV-64.20

- A motorszén külső méretei a mellékelt VTV-64.20. számú rajz szerintiek legyenek.
- Az **AEG GN13/08 N** típusú hűtőventilátor motorba 2 db motorszén kell, és egy járművön 2 db motor van.

Élettartam: 2 év (kb. 120 ekm futásteljesítmény)

Az AEG GN 13/08 N típusú motor műszaki jellemzői:

Névleges feszültség	24 V DC
Névleges áramerősség	9,3 A
Fordulatszám	1500 fordulat/perc
Üzemi forgásirány	Egyirányú

6.) Az alkatrész BKV azonosítója: Szénkefe páramentesítő motorhoz VTV-64.21

- A motorszén külső méretei a mellékelt VTV-64.21. számú rajz szerintiek legyenek.
- A **GEORGII KOBOLD** típusú páramentesítő motorba 2 db motorszén kell, és egy járművön 2 db motor van
- Élettartam: 2 év (kb. 120 ekm futásteljesítmény)

A GEORGII KOBOLD típusú motor műszaki jellemzői:

Névleges feszültség	24 V DC
Névleges áramerősség	8,6 A
Fordulatszám	1000 fordulat/perc
Üzemi forgásirány	Egyirányú

7.) Az alkatrész BKV azonosítója: Szénkefe GCSV TK-44 motor

- A motorszén külső méretei a mellékelt VTV-64.7. számú rajz szerintiek legyenek.
- Kopás mértéke: maximum 0,25 mm/1000 km
- A **TK 44** típusú motorba 8 db motorszén kell, és egy járművön 4 db motor van.

A TK 44 típusú motor műszaki jellemzői:

Névleges feszültség	300 V DC
Állandó teljesítmény	66/61 kW
Órás áramerősség	250 A
Fordulatszám	1300/4380 fordulat/perc
Üzemi forgásirány	Kétirányú
Kommutátor átmérő	265-230
Megengedett ütés	0,03 mm
Kefe nyomóerő:	1,64 kp ± 12,5 %

8.) Az alkatrész BKV azonosítója: Szénkefe UV TA 1.18 motor

- A motorszén külső méretei a mellékelt VTV-64.14. számú rajz szerintiek legyenek.
- Kopás mértéke: maximum 0,25 mm/1000 km
- A **TA 1.18** típusú motorba 8 db motorszén kell, és egy járművön 4 db motor van.

A TA 1.18 típusú motor műszaki jellemzői:

Névleges feszültség	300 V DC
Állandó teljesítmény	36,8/31,6 kW
Órás áramerősség	200 A
Fordulatszám	1870/3500 fordulat/perc
Üzemi forgásirány	Kétirányú
Kommutátor átmérő	235-215
Megengedett ütés	0,03 mm

9.) Az alkatrész BKV azonosítója: Motorszén kefe VTV-64.19

- A motorszén külső méretei a mellékelt VTV-64.19. számú rajz szerintiek legyenek.
- Kopás mértéke: maximum 0,25 mm/1000 km.
- Az **AEG ABS 3320** típusú vontatómotorba 12 db motorszén kell, és egy járművön 2 db motor van.

Az AEG ABS 3320 típusú motor műszaki jellemzői:

Névleges feszültség	600 V DC
Állandó teljesítmény	217 kW
Névleges áramerősség	365 A
Fordulatszám	1925 fordulat/perc
Üzemi forgásirány	Kétirányú
Kefe nyomóerő:	22 N

Határértékek:

Feszültség	750 V
Fordulatszám	3460 fordulat/perc
Hűtés	E 0,35 m ³ 1925 fordulat/perc

11.) Az alkatrész BKV azonosítója: Páramentesítő szénkefe GCSV

- A motorszén méretei a mellékelt VTV-64.15 számú rajz szerintiek legyenek.
- Élettartam legalább 1 év (kb. 60.000 km) legyen.

A **HEK 16** típusú Ganz-csuklós páramentesítő motor műszaki jellemzői:

Névleges feszültség	28 V DC
Maximális áramerősség	2,5 A
Rugó nyomóerő	6 N
Üzemi forgásirány	egyirányú
Fordulatszám	2000/perc

13.) Az alkatrész BKV azonosítója: Szénkefe TE 023 T5C5 motorhoz

- A motorszén külső méretei a mellékelt VTV-64.13. számú rajz szerintiek legyenek.
- Kopás mértéke: maximum 0,25 mm/1000 km
- A **TE 023** típusú motorba 4 db motorszén kell, és egy járművön 4 db motor van.

A TE 023 típusú motor műszaki jellemzői:

Névleges feszültség	300 V DC
Állandó teljesítmény	45/24 kW
Névleges áramerősség	175/100 A
Fordulatszám	1720/3910 fordulat/perc
Üzemi forgásirány	Kétirányú
Kommutátor átmérő	215-210
Megengedett ütés	0,03 mm
Kefe nyomóerő:	10 N

14.) Az alkatrész BKV azonosítója: SGP fogaskerekű GLM motorszén

- A motorszén méretei a mellékelt VTV-64.8 számú rajz szerintiek legyenek.
- A **GLM 2373a** típusú fogaskerekű hajtómotorba 4 db motorszén kell, és egy járművön 2db motor van.
- A kopás mértéke: maximum 0,25 mm/1000 km.

A GLM 2373a típusú motor műszaki jellemzői:

Névleges feszültség	750 V DC
Névleges áramerősség	310/245 A
Fordulatszám	2000/1860 fordulat/perc
Üzemi forgásirány	kétirányú
Névleges teljesítmény	220/168 kW
Kommutátor átmérő	300-280 mm
Kommutátor ütés	0,03 mm
Kefe nyomóerő:	2,2 kg ± 15 % (350 g/cm ²)

II. Bronzkefék:**1.) T5C5 típus**BKV azonosító: Bronzkefe T5C5
Mínuszgyűrű átmérője: 240 mm

Rajzsám: VTV-64.5

10.) ICS típusBKV azonosító: Bronzkefe GCSV
Mínuszgyűrű átmérője: 215 mm (2 db egymás mellé szerelve)

Rajzsám: VTV-64.4

12.) UV típusBKV azonosító: UV Bronzkefe
Mínuszgyűrű átmérője: 215 mm (ollós kefetartó)

Rajzsám: VTV-64.3

15.) Fogaskerekű típus

BKV azonosító: Bronzkefe 85B min.

Rajzsám: VTV-64.16

A mínuszkefe feladata, hogy a vontatómotorok menetáramát a csapágyak megkerülésével visszavezesse. A mínusz vezetéket a forgóvázakon szigetelten vezetik, és a mínuszházon kiképzett kábel csatlakozó kapcsolatra kötik.

A kerékpárok fordulatszámát általában a motorfordulat 1:7 arányú része.

A mínuszkefe üzem közben egyenletesen kopjon, ne töredezzon és a mínuszgyűrűt nem károsíthatja. A hajlékony rézkábel sodratok vezetékai nem szakadozhatnak az üzemeltetés teljes ideje alatt. A mínuszkefe üzemideje havi 4500 km átlagos futásteljesítményt figyelembe véve minimum 4 év legyen.

Ajánlattételi dokumentáció 2/C. mellékletének ártáblázatában szereplő alkatrészek

III. rész: HÉV járművekhez szénkefék

1.) GBM 90/1000c vontatómotorok szénkefék

Az alkatrész BKV azonosítója: **Szénkefe háromrészes GBM motorhoz E46X**

- A szénkefék külső mérete, a mellékelt Vt.145 számú rajz szerinti legyen.
- A szénkefék anyaga a rajzon feltüntetett, vagy annak megfelelő más - tulajdonságait tekintve az eredetivel megegyező - legyen.
- A szénkefék a GBM 90/1000c típusú soros egyenáramú vontatómotorokba kerülnek beépítésre, a motor főbb adatai:

- névleges feszültség: **500VDC**
- órás áram: **224 A**
- órás teljesítmény: **100kW**
- névleges fordulatszám: **930 f/p**
- maximális fordulatszám: **2700 f/p**
- hőállósági osztály: **F**

Kommutátor adatok:

- lamellaszám: **171**
- futófelület átmérője: **254 – 270 mm**

Kefenyomás: **13 ±1N.**

- A szénkefe üzem közben egyenletesen kopjon, nem keletkezhet rajta repedés, vagy kitöredezés, a szénkefe a kommutátort sem károsíthatja, a szénkefét az összekötések az élettartam végéig tartsák egybe.
- A szénkefe élettartama – a minimális méret: 25 mm eléréséig – a járművek átlagos futásteljesítménye (6500 km/hó) mellett legalább annyi legyen, hogy 2 év alatt a szénkefe cseréjére ne legyen szükség.

2.) Segédleghűtőt meghajtó motor szénkefék

Az alkatrész BKV azonosítója: **Szénkefe T 7510 motorhoz**

- A szénkefék külső mérete, a mellékelt Vt.148 számú rajz szerinti legyen.
- A szénkefék anyaga a rajzon feltüntetett, vagy annak megfelelő más - tulajdonságait tekintve az eredetivel megegyező - legyen.
- A szénkefék a segédleghűtőt meghajtó univerzális motorokba kerülnek beépítésre.
A motor adatai:
 - névleges feszültség: **110 VDC**
 - névleges teljesítmény: **0.44 kW**
 - névleges fordulatszám: **900 f/p**
 - átlagos üzemidő: **20 perc/nap**

- A szénkefe üzem közben egyenletesen kopjon, nem keletkezhet rajta repedés, vagy kitöredezés, a hajlékony kábelbekötések elemi szálai nem szakadhatnak el, a kábelbekötés nem lazulhat ki, valamint a szénkefe nem károsíthatja a kommutátort sem.
- A szénkefe élettartama – a minimális méret: 12 mm eléréséig – legalább annyi legyen, hogy 4 év alatt a szénkefe cseréjére ne legyen szükség.

3.) Menetmű, fékmű motor szénkefék

Az alkatrész BKV azonosítója: **Szénkefe**

- A szénkefék külső mérete, a mellékelt Vt.156 számú rajz szerinti legyen.
- A szénkefék anyaga a rajzon feltüntetett, vagy annak megfelelő más - tulajdonságait tekintve az eredetivel megegyező - legyen.
- A szénkefék a menetművet, fékművet működtető motorokba kerülnek beépítésre.
A motor adatai: - névleges feszültség: **110 VDC**
- névleges teljesítmény: **0.16 kW**
- névleges fordulatszám: **3 000 f/p**
- üzemmód: **szakaszos**
- A szénkefe üzem közben egyenletesen kopjon, nem keletkezhet rajta repedés, vagy kitöredezés, a hajlékony kábelbekötések elemi szálai nem szakadhatnak el, a kábelbekötés nem lazulhat ki, valamint a szénkefe nem károsíthatja a kommutátort sem.
- A szénkefe élettartama – a minimális méret: 12 mm eléréséig – legalább annyi legyen, hogy 4 év alatt a szénkefe cseréjére ne legyen szükség.

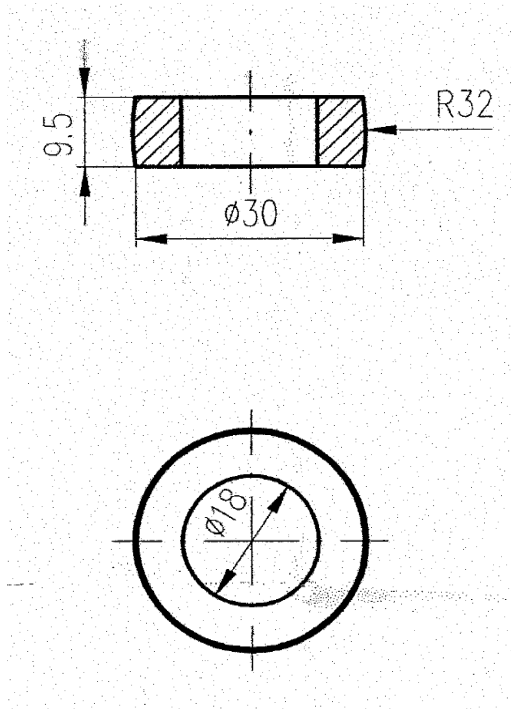
4.) GHM 2416 légsűrítő motorok szénkefék

Az alkatrész BKV azonosítója: **Szénkefe EG.14D GHM 2416 FM motorhoz**

- A szénkefék külső mérete, a mellékelt Vt.147 számú rajz szerinti legyen.
- A szénkefék anyaga a rajzon feltüntetett, vagy annak megfelelő más - tulajdonságait tekintve az eredetivel megegyező - legyen.
- A szénkefék a GHM 2416 típusú soros egyenáramú légsűrítő motorokba kerülnek beépítésre, a motor főbb adatai:
 - névleges feszültség: **1000 VDC**
 - névleges áram: **7,2 A**
 - névleges teljesítmény: **5,5 kW**
 - névleges fordulatszám: **1000 f/p**
 - hőállósági osztály: **B**Kommutátor adatok:
 - futófelület átmérője: **198 – 210 mm**Kefenyomás: **5,9 –7,5 N.**
Üzemmód: **szakaszos, a jármű üzemidejének kb. 30 %-ában működik**
- A szénkefe üzem közben egyenletesen kopjon, nem keletkezhet rajta repedés, vagy kitöredezés, a szénkefe a kommutátort nem károsíthatja.

- A szénkefe élettartama – a minimális méret: 18 mm eléréséig – a járművek átlagos futásteljesítménye (6500 km/hó) mellett legalább annyi legyen, hogy 4 év alatt a szénkefe cseréjére ne legyen szükség.

5. Grafit gyűrű R32 rádiusszal átm. 30 mm



6. Bronzkefe 85B min.

- A bronzkefe külső méretei, a mellékelt **Vt.146** számú rajz szerinti legyen.
- A bronzkefék anyaga a rajzon feltüntetett, vagy annak megfelelő más - tulajdonságait tekintve az eredetivel megegyező - legyen.
- A bronzkefék a HÉV járművek földelési/visszavezetési rendszerének alkatrészei.
Beépítése: tengelyenként 2 darab van felszerelve, a visszavezetés a kerékpár tengelyre történik, kapcsolástechnikailag 4 db van egy rendszerbe foglalva

Műszaki adatok:

- tengely átmérő: **123.5 mm**
- maximális fordulatszám: **780 f/p**
- maximális áram: **1000 A** (4 db kefe)

Kefenyomás: ~ **49 N**.

- A bronzkefe üzem közben egyenletesen kopjon, nem keletkezhet rajta repedés, vagy kitöredezés, a hajlékony kábelbekötések elemi szálai nem szakadhatnak el, a kábelbekötés nem lazulhat ki, valamint bronzkefe a kerékpár tengelyen sem okozhat károsodást.
- A bronzkefe élettartama – a minimális méret: 30 mm eléréséig – az átlagos járműfutási teljesítmény (6500 km/hó) mellett legalább annyi legyen, hogy 4 év alatt a kefe cseréjére ne legyen szükség.

Ajánlattételi dokumentáció 2/D. mellékletének ártáblázatában szereplő alkatrészek

IV. rész: Trolibusz járművekhez szénkefék

Sor- szám	BKV azonosító	Méret	Fajlagos ellenállás (Mikro Ohm)	Áramsűrűség (A/cm ²)	Kemény- ség (Shore)	Hajlító szilárdság (kg/cm ²)	Súrlódási tényező	
1.)	Szénkefe (FR 343; MP 505 fűtőmotorok)	6,3x8x18	18-22	12-16	35-45	115-145	0,11	
2.)	Szénkefe (VG 751; VG 761 generátorok)	6x10x16	18-22	12-16	35-45	115-145	0,11	
3.)	Szénkefe (VG 911; VG 931 generátorok)	6x10x16	18-22	12-16	35-45	115-145	0,11	
4.)	Szénkefe (AM 16-85; EHL-160 motorok)	8x20x32	45-50	9-12	65-80	200-240	0,2	
5.)	Szénkefe (TK.110K motorhoz)	8+8x40x50	45-50	9-12	65-80	200-240	0,2	
6.)	Szénkefe CM9	4x5x16	Műszaki adatok: 17V, 2A					

14. számú melléklet
MŰSZAKI RAJZOK

15. számú melléklet
SZERZŐDÉSTERVEZET