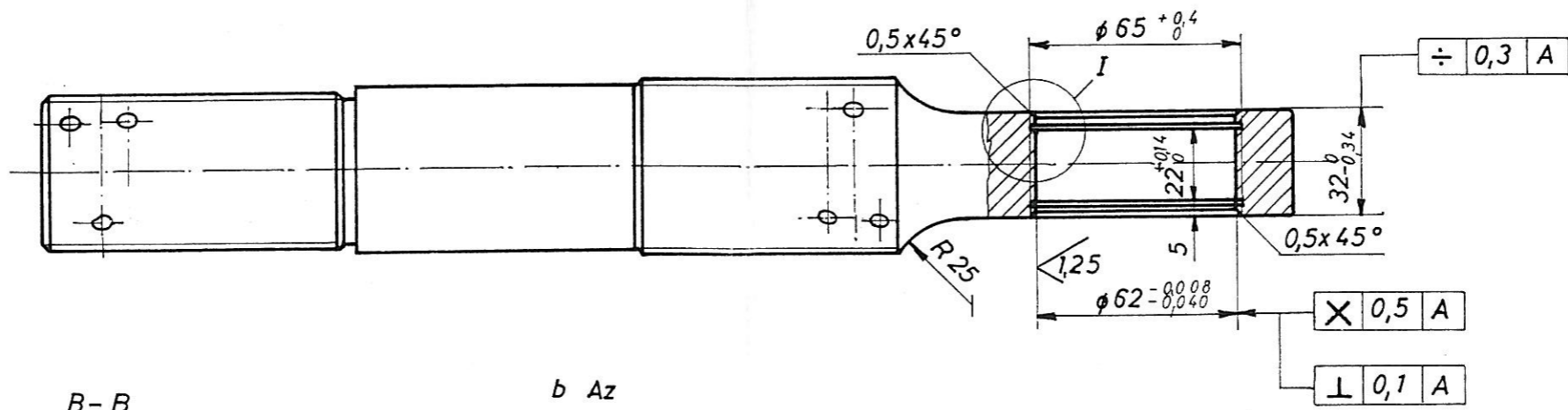
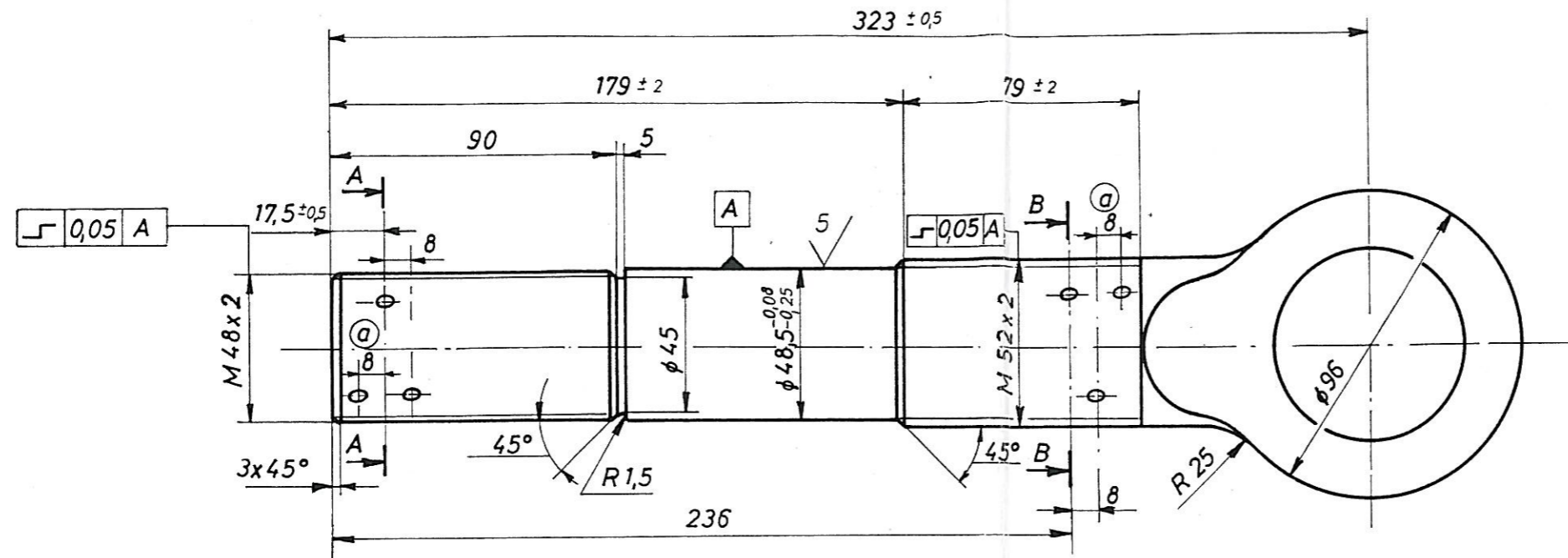


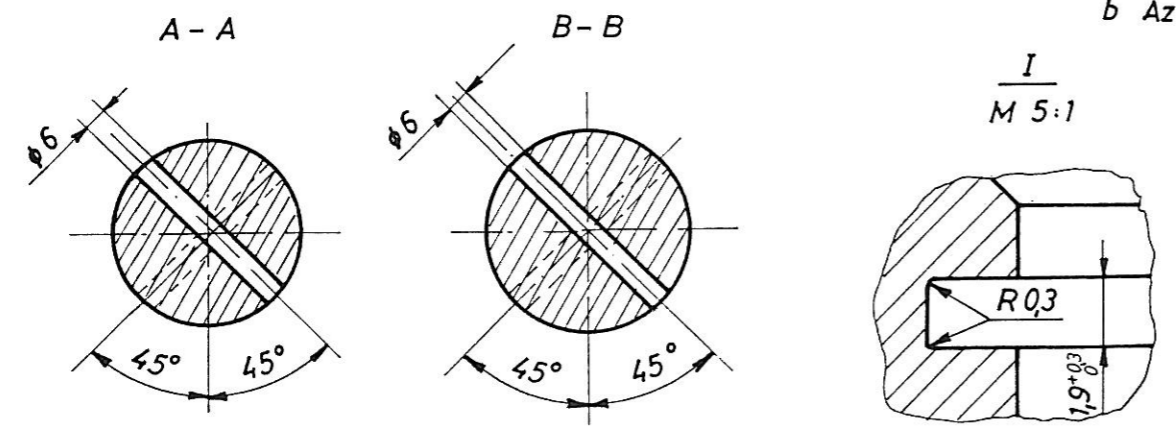
10



Nemesítve: $R_m = 56 - 70 \text{ daN/mm}^2$

Kötetszám: 6-39

(b) Az előnagyolt munkadarab repedésvizsgálattal ellenőrizendő.



2 x (a) változás 1990. 05. 09. *Kein*
 1 x (b) változás 1993. 11. 26. *Kein*

Tétel	Db	Megnevezés	Anyag	Méret	Szabvány	Rajzszám	Megjegyzés
Beosztás: Név:		Aláírás:	Dátum:	Megnevezés:	Méret- arány:	BKV-GYIG Járműjav. Főm. Érvényes:sz. rajz helyett Rajzszám, (és módosítás jele): E-31.52.101/B	
Tervező:		<i>Delini</i>	88.XI.11.	Függesztő orsó	1:2		
Rajzoló:		<i>Kein</i>		Jele:	Kész- súly:	A lapok száma: sz. lap	
Ellenőr:				Alak, méret	C 35		
Szabv. ellenőr:				Szabvány:	MSZ 61-68		
Jóváhagyó:				Anyagminőség			
A jóváhagyás kelte:							