

BKV Zrt.

SZÁLLÍTÁSI KERETSZERZŐDÉS

(a továbbiakban: Keretszerződés), amely létrejött egyrészről a

Budapesti Közlekedési Zártkörűen Működő Részvénytársaság

Székhely: 1980 Budapest, Akácfa utca 15.

Cégjegyzékszám: 01-10-043037

Adószám: 12154481-4-44

Csoportazonosító száma: 17781372-5-44

Csoport közösségi adószáma: HU17781372

mint megrendelő, a továbbiakban: **Megrendelő**,

másrészről a

Cég:

Székhely:

Cégjegyzékszám:

Adószám: .

Bankszámlaszám:

mint szállító, a továbbiakban: **Szállító**

(a továbbiakban együttesen: **Felek**)

között a **Metró motorkocsik kerékpárjaihoz fémfegyverzetes gumibetét beszerzése** tárgyban a Megrendelő által **15/T-59/2013** számon kiírt, közbeszerzési eljárás (a továbbiakban: Pályázat) ajánlati felhívása, valamint a Szállító által a Pályázatra 2013. napján benyújtott ajánlat (a továbbiakban: Ajánlat) alapján.

1. A KERETSZERZŐDÉS TÁRGYA

- 1.1. A Megrendelő által bonyolított Pályázat a jelen Keretszerződés 1. sz. mellékletében meghatározott áru(k), (továbbiakban: Áruk) azaz **Gumibetét kerékpárhoz** Megrendelőnek történő **leszállítása** (a továbbiakban: Szállítás) az alábbiakban meghatározott feltételek szerint.
- 1.2. Megrendelő a jelen Keretszerződés hatálya alatt megrendelés (a továbbiakban: Megrendelés) leadásával jogosult a Szállítótól az Áruk szállítását megrendelni. Az egyes Megrendelésekben Megrendelő köteles megjelölni a Szállító részére az adott Megrendelés teljesítésének határidejét, a teljesítési helyet, továbbá az egyéb, az adott Megrendelés teljesítésére vonatkozó különös feltételeket, ha ilyenek vannak. Az egyes Megrendeléseket, azok módosítását, törlését a Szállító minden esetben köteles visszaigazolni a kézhezvételtől számított 24 órán belül, valamint köteles a jelen Keretszerződésben, valamint az adott Megrendelésben foglaltak alapján teljesíteni. Szállító a Megrendelésben foglalt valamely feltételtől eltérni csak Megrendelő előzetes írásbeli hozzájárulásával jogosult.
Felek a Megrendelések és azok visszaigazolása megküldése módjára a jelen Keretszerződés 13. pontjában foglaltakat kötelesek alkalmazni.

- 1.3. Megrendelő a jelen Keretszerződés 1. sz. mellékletében szereplő tételeken felül kérheti egyéb, a jelen Keretszerződés tárgyát képező tételek szállítását minta, illetve rajz alapján. A Keretszerződés 1. sz. melléklete ezen tételekkel a Felek külön megállapodása alapján kiegészíthető.

2. MINŐSÉGI ÉS MŰSZAKI KÖVETELMÉNYEK

- 2.1. A jelen Keretszerződés 1.1 pontjában meghatározott Áruknek a jelen Keretszerződés 2. számú mellékletében meghatározott műszaki követelményeknek kell megfelelniük.
- 2.2. Az Árut olyan csomagolásban kell szállítani, amely a szállítás és a tárolás során megvédi azok épségét, valamint véd a szennyeződések ellen is. A csomagoláson maradandó, jól olvasható módon fel kell tüntetni a Szállító azonosítóját és a beszállítás időpontját.

3. MENNYISÉG

- 3.1. A jelen Keretszerződés 1. számú melléklete tájékoztató jelleggel tartalmazza a Keretszerződés időtartamára vonatkozó, Megrendelő várható mennyiségi igényét az adott áruféleségből, de az egyes árucikkek megrendelése a Megrendelő alábbiakban meghatározott képviselői által faxon, levélben vagy e-mailen elküldött, írásos formában történő eseti Megrendeléseinek útján történik.

Megrendelés kiadására Megrendelő alábbi képviselői jogosultak.

Telefon:

E-mail:

- 3.2. Szállító tudomásul veszi, hogy a várható megrendelési igény nem jelent jogi kötelezettségvállalást Megrendelő részéről.
- 3.3. Felek rögzítik, hogy a jelen Keretszerződés 1. számú mellékletében meghatározott mennyiség a Felek közös megegyezése alapján a Keretszerződés hatálya alatt + 15 %-kal változhat.
- 3.4. Szállító kötelezettséget vállal a folyamatos Szállításra, és a standardok biztosítása érdekében raktárában megfelelő tartalék készletezéséről gondoskodik.
- 3.5. A már leadott Megrendelés szerinti mennyiség esetleges módosítására, illetve törlésére Megrendelőnek az 5.1. pont szerinti szállítási határidőt 10 nappal megelőzően faxon vagy e-mailen küldött írásbeli értesítés formájában van lehetősége.

4. SZÁLLÍTÁSI DÍJ

- 4.1. A Felek megállapodnak abban, hogy a Megrendelő a jelen Keretszerződés 1. pontja szerinti feladatok ellátásáért az 1. számú mellékletben meghatározott szállítási egységárak (a továbbiakban: Egységárak) alapján kalkulált szállítási díjat (a továbbiakban: Szállítási Díj) fizeti meg a Szállító számlán szereplő bankszámlájára.
- 4.2. A nettó Egységár, Szállítási Díj magában foglalja a jelen Keretszerződésben meghatározott Szállítás szerződés szerű teljesítéséhez szükséges valamennyi munka-, anyag- és egyéb költséget – ideértve a fuvarozás, tárolás, csomagolás, rakodás, hatósági engedélyek költségeit és a termékdíjat is –, az esetleges betanítás, oktatás költségét, valamint a különféle vámköltséget, hatósági díjakat és adókat az általános forgalmi adó kivételével.

- 4.3. A jelen Keretszerződés 1. számú mellékletében rögzített megállapodott Egységárak átvételi helynél történő teljesítéssel értendők.
- 4.4. Az Egységár, Szállítási Díj a jelen Keretszerződés aláírásától számított egy éven belül semmilyen körülmények között nem emelhető.

A fentiekben meghatározott határidő elteltével a Felek közösen felülvizsgálják az Egységárak változatlan formában történő megtartásának lehetőségét. Amennyiben ennek eredményeképp megállapításra kerül, hogy az Egységárak nem tarthatóak az addigi szinten, Szállító kezdeményezheti a maximum a KSH által kiadott inflációs ráta 80%-ának megfelelő mértékű áremelést Megrendelőnél, aki a felülvizsgálat eredményétől függően ennek elfogadásáról vagy elutasításáról dönt. Felek a fenti mértéket meghaladó mértékű áremelés vonatkozásában is közösen egyeztetnek, annak elfogadásáról Megrendelő dönt.

- 4.5. Az áremelés jóváhagyását megelőzően leadott Megrendelésekre az áremelés nem vonatkozik.
- 4.6. Felek megállapodnak, hogy a tulajdonjog a szállított Áru vonatkozásában a Szállítási Díjról jelen Keretszerződés szerint kiállított számla megfizetésével száll át.

5. SZÁLLÍTÁSI HATÁRIDŐ

- 5.1. A Megrendelés kézhezvétele után legkésőbb munkanappal Szállító köteles a Megrendelésben szereplő Árut Megrendelő 7.2. pontban meghatározott áruátvételi helyére leszállítani.
- 5.2. Az előszállítás- és részszállítás csak a Megrendelő előzetes írásbeli engedélyével lehetséges.

6. SZÁLLÍTÁS

- 6.1. A Szállítást megelőzően a Szállító köteles megadni a fuvarozást végző személy jármű forgalmi rendszámát, valamint a járművezető nevét, hogy Megrendelő ezen személyek 7.2 pontban meghatározott áruátvételi helyére történő beléptetésről gondoskodni tudjon.

7. MENNYISÉGI ÉS MINŐSÉGI ÁTADÁS-ÁTVÉTEL,

- 7.1. A Szállító a teljesítést a jelen Keretszerződés hatályba lépését követően köteles haladéktalanul megkezdeni, és a jelen Keretszerződés időtartama alatt az abban és a Megrendelésekben meghatározott feltételek szerint folyamatosan biztosítani.
- 7.2. Az áruátvétel (a teljesítés) helye:
Metró Üzemigazgatóság
BKV Zrt. 28-0 raktár 1103 Budapest, Fehér u.1/b.

*Nyitvatartási idő: hétfőtől – csütörtökig 8,00 – 13,00 óráig
pénteken 8,00 – 12,00 óráig*

- 7.3. A Felek megállapodnak abban, hogy a Szállítás teljesítésének, azaz a jelen Keretszerződés teljesítésének igazolása szállítólevél (a továbbiakban Szállítólevél) kiállításával történik, amelyen a

Felek az Áruk átadás-átvételét aláírásukkal igazolják, és az aláírás alatt a nevüket olvasható, nyomtatott betűkkel is feltüntetik.

Ha az átvétel nem tár fel problémát, a teljesítés igazolása a Szállítólevél Megrendelő általi aláírásával és dátummal való ellátásával történik.

- 7.4 Felek rögzítik, hogy a Szállító a jelen Keretszerződés 1. pontjában meghatározott Szállítás teljesítése során a szállított Árukat műbizonylattal (a továbbiakban: Műbizonylat) köteles ellátni, és azt a beszállításkor átadni. A Szállító a Műbizonylatban nyilatkozni köteles arról, hogy az Áruk, valamint a felhasznált anyagok, alkatrészek az előírt minőségi és műszaki követelményeknek megfelelnek. A Műbizonylathoz mellékelnie kell a Szállító által végzett, vagy végeztetett mérések, vizsgálatok dokumentációját is.
- 7.5 Megrendelő az átvétel során a teljesítést megvizsgálja, és a vizsgálat alapján felfedezett hiányosságokat, hibákat jegyzőkönyvben (a továbbiakban: Jegyzőkönyv) rögzíti, és arról a Szállítót írásban értesíti. Megrendelő teljesítési igazolást ebben az esetben csak a Jegyzőkönyvben rögzített hibák kijavítását követően állít ki.
- 7.6 A Felek megállapodnak abban, hogy Szállítólevél és Jegyzőkönyv aláírására jogosult a Megrendelő részéről a teljesítésre kijelölt raktár vezetője, vagy az általa megbízott személy; Szállító részéről pedig (elérhetőségei: vezetékes telefon: ; fax: ; email cím:).
- 7.9. A Felek megállapodnak abban, hogy megfelelően kiállított és mellékletekkel ellátott műbizonylat hiányában, vagy mennyiségi, illetve minőségi/műszaki eltérés esetén a Megrendelő a Szállítás teljesítésének (rész)eredményét nem köteles átvenni. A Szállító ilyen esetben a jelen Keretszerződésben foglalt kötbér, valamint a többletköltség viselése mellett a továbbiakban is köteles szabályszerűen teljesíteni.

8. A KERETSZERZŐDÉS IDŐTARTAMA, MEGSZŪNÉSE, MÓDOSÍTÁSA, A SZERZŐDÉSSZEGÉS KÖVETKEZMÉNYEI, KÖTBÉR

- 8.1. Felek a jelen Keretszerződést annak mindkét fél általi aláírásának napjától 36 hónapig terjedő, határozott időtartamra kötik.
- 8.2. A Keretszerződés megszűnése napjáig a Szállítóhoz megérkezett Megrendelésben foglaltaknak Szállító köteles jelen Keretszerződésben foglaltak szerint eleget tenni.
- 8.3. A Keretszerződést a Felek – a másik fél súlyos szerződésszegése esetén – írásban, azonnali hatállyal felmondhatják. A felmondás csak indokolással ellátva érvényes.
- 8.4. A Megrendelő, anélkül, hogy elveszítené jogát a szerződésszegés esetében őt megillető egyéb igényekre, a Szállítónak megküldött írásbeli nyilatkozattal egyoldalúan, azonnali hatállyal felmondhatja a jelen Keretszerződést a Szállító kártérítése nélkül különösen:
 - Hibás teljesítés esetén, amennyiben a Szállító a Megrendelő felszólítására a jelen Keretszerződés 9. pontjában megjelölt határidőn, illetve a Megrendelő által meghosszabbított határidőn belül a hibát nem javítja ki, vagy a hibát nem lehet kijavítani,
 - Ha a Szállító késedelembe esik és a Megrendelő által írásban adott (vagy elfogadott) póthatáridő eredménytelenül járt le,
 - Ha a Szállító a késedelmes teljesítésének esetére kikötött maximális kötbérösszeget elérte,
 - Ha a Szállító – a Megrendelő erre vonatkozó előzetes, a következményekre történő írásbeli figyelmeztetése ellenére – nem teljesíti bármely más, szerződéses kötelezettségét,

- Ha a Szállítóval szemben csődeljárást indítanak, vagy felszámolási, végrehajtási, illetve végelszámolási eljárás alatt áll.
- 8.5. A Megrendelő jogosult és egyben köteles a Keretszerződést felmondani – ha szükséges olyan határidővel, amely lehetővé teszi, hogy a Keretszerződéssel érintett feladata ellátásáról gondoskodni tudjon – ha
- Szállítóban közvetetten vagy közvetlenül 25%-ot meghaladó tulajdoni részesedést szerez valamely olyan jogi személy vagy jogi személyiséggel nem rendelkező gazdasági társaság, amely nem felel meg a közbeszerzésekről szóló 2011. évi CVIII. törvény (Kbt.) 56. § (1) bekezdés k) pontjában meghatározott feltételeknek.
 - Szállító közvetetten vagy közvetlenül 25%-ot meghaladó tulajdoni részesedést szerez valamely olyan jogi személy vagy jogi személyiséggel nem rendelkező gazdasági társaságban, amely nem felel meg az 56. § (1) bekezdés k) pontjában meghatározott feltételeknek.

Amennyiben Megrendelő a fenti okokból felmondja a Keretszerződést, a Szállító a Keretszerződés megszűnése előtt már teljesített Szállítás pénzbeli ellenértékére jogosult

- 8.6 Fentieken túl a Keretszerződés megszűnésére irányadó a Polgári Törvénykönyvről szóló 1959. évi IV. törvény (a továbbiakban: Ptk.) 381. §-ában foglalt általános elállási jog is.
- 8.7. Jelen Keretszerződést a Felek jogosultak – 90 napos felmondási idő betartásával – rendes felmondás útján megszüntetni.
- 8.8. A Felek megállapodnak abban, hogy a jelen Keretszerződés bármely okból történő megszűnése esetén a Felek a jelen Keretszerződés megszűnésével kapcsolatban is kötelesek együttműködni. Erre tekintettel a jelen Keretszerződés megszűnésétől számított 1 (egy) héten belül a Szállító köteles a Megrendelő részére átadni minden, a jelen Keretszerződés teljesítéséhez a Megrendelő vagy harmadik személy által esetlegesen átadott, rendelkezésre bocsátott dokumentációt és egyéb adatot, anyagot, dolgot, stb.
- 8.9. Amennyiben a Szállító elmulasztja a Keretszerződésben vagy valamelyik Megrendelésben vállalt kötelezettségeinek a vállalt teljesítési határidőn belüli teljesítését, úgy a Megrendelő – a szerződésszegésből fakadó egyéb kárigényen túl – **késedelmi kötbérre** jogosult. A késedelmes teljesítés esetén a kötbér mértéke az eredménytelenül eltelt teljesítési határidőt követő minden késedelmesen eltelt nap után a le nem szállított Árukra / késedelmesen teljesített Megrendelésre vetített nettó Szállítási Díj 0,5 %-a, de maximum 15 %.
- Ha a Szállító hibás Árut szállít, vagy más módon nem a jelen Keretszerződésben foglaltaknak megfelelően teljesít, a Megrendelő **hibás teljesítési kötbért** követelhet: ennek alapja a hibás teljesítéssel érintett Megrendelés nettó összértéke, mértéke annak 15 %-a.
- A Szállító a jelen Keretszerződésben vállalt kötelezettségei nem teljesítése esetén köteles a Megrendelő részére **meghiúsulási kötbért** fizetni, melynek alapja a meghiúsulással érintett Megrendelés nettó összértéke, mértéke annak 15 %-a.
- 8.9. A Megrendelőnek jogában áll elállni a Keretszerződéstől vagy az adott Megrendeléstől, amennyiben Szállító a vállalt szállítási határidőt legalább 5 nappal túllépi, hibás teljesítés esetén a kicserélési kötelezettségének 3 napon belül nem tesz eleget, vagy a Keretszerződésből vagy valamelyik Megrendelésből fakadó egyéb kötelezettségét súlyosan megszegi. A Megrendelő ez esetben is jogosult kötbért követelni a Szállítótól.
- 8.10. Megrendelő kötbérigényét érvényesítheti (a kötbér esedékessé válása) különösen:

- Szállító késedelme esetében, amennyiben a Megrendelő írásban póthatáridőt ad, annak eredménytelen elteltével, póthatáridő hiányában a kötbér megfizetésére való írásbeli felszólítással, továbbá, amennyiben a kötbér összege a késedelmes teljesítés esetére kikötött maximális kötbérösszeget elérte;
- Szállító nem teljesítése esetében, amennyiben a Szállító neki felróható módon nem teljesít és Megrendelő írásbeli felszólítására sem áll szándékában teljesíteni;
- Szállító nem teljesítése esetében, amennyiben a Megrendelő bizonyítható érdekmúlásra hivatkozva a teljesítésre nem tart igényt, a kötbér megfizetésre való írásbeli felszólítással;
- Szállító hibás teljesítése esetén, amennyiben a Megrendelő írásban póthatáridőt ad a hiba kijavítására, annak eredménytelen elteltével, póthatáridő hiányában a kötbér megfizetésére való írásbeli felszólítással.

- 8.11. A Megrendelő kötbérigényének érvényesítése nem jelenti az egyéb igényeiről történő lemondást.
- 8.12. A kötbérigény (kártérítés), érvényesítésének feltétele, hogy az érvényesítését megalapozó esemény bekövetkeztét a Megrendelő – a körülmények feltüntetésével – írásban közölje a másik féllel.
- 8.13. A teljesítés elmaradása, késedelmes vagy hibás teljesítés esetén, amennyiben a Megrendelőnek a Szállítóhoz intézett felszólítása eredménytelen marad, a Megrendelő jogosult ellátása érdekében más szállítót igénybe venni. A Megrendelő fentiek okán keletkezett valamennyi költségét, illetve mindennemű kárát a Szállító köteles megtéríteni, illetve a Szállítási Díjban jelentkező többletköltség is a mulasztásért felelős Szállítót terheli.

9. JÓTÁLLÁS

- 9.1. A Szállító az általa leszállított Árukra jótállást (Ptk. 248. §) vállal, melynek időtartama: átvételtől számított 12 hónap, az előírt tárolási körülmények között. Amennyiben a leszállított Áru nem felel meg a jelen Keretszerződés 2. pontjában rögzített minőségi és műszaki paramétereknek, úgy a Megrendelő a szavatossági jogait (Ptk. 306. §) megfelelően gyakorolhatja.
- 9.2. A Megrendelő írásban értesíti a Szállítót a jelen Keretszerződés illetve valamelyik Megrendelés teljesítésével összefüggésben a jótállás keretében felmerülő bármely, a teljesítéssel kapcsolatos kifogásáról. Szállító az értesítés kézhezvételét követően a lehető legrövidebb időn belül, de legkésőbb 3 munkanapon belül köteles megkezdeni jótállási kötelezettsége teljesítését.
- 9.3. A Keretszerződés keretében szállított Áruknak meg kell felelniük a magyar szabványoknak, valamint a jelen Keretszerződés 2. pontjában meghatározott műszaki feltételeknek.
- 9.4. A Szállító szavatolja, hogy az általa szállított Áruk alkalmasak a rendeltetésszerű használatra, valamint mentesek mindenfajta tervezési, anyagbeli, kivitelezési, vagy olyan hibáktól, melyek a Szállító cselekedetéből, vagy mulasztásából erednek.
- 9.5. Szállító felel azért, hogy a leszállítandó Áru per-, teher-, igény és harmadik személy jogától mentes.

10. FIZETÉSI FELTÉTELEK

- 10.1. Felek megállapodnak abban, hogy a Szállító Teljesítésenként 1 db szabályszerűen kiállított számla (a továbbiakban Számla) kibocsátására jogosult a jelen Keretszerződés szerint teljesített Szállítás alapján.

- 10.2. A Felek megállapodnak abban, hogy a Szállító Számla kibocsátására a Szállításnak a Megrendelő által szerződészerűen igazolt, maradéktalan, szabályszerű teljesítése után jogosult.
- 10.3. A Felek megállapodnak abban, hogy a Számla a Megrendelő beszerzési megrendelési számának (a továbbiakban: BMR szám), valamint jelen Keretszerződés számának feltüntetésével az alábbi címre küldendő (a borítékon feltüntetve, hogy számláról van szó):
- BKV Zrt.
Pénzügyi Főosztály Folyószámla Osztálya
1980 Budapest, Akácfa u. 15.
- A BMR szám, valamint a Keretszerződés számának feltüntetése hiányában a Megrendelő jogosult a Számlát azonosítatlanként visszaküldeni, az ebből eredő késedelem esetére a Megrendelőt késedelmi kamatfizetési kötelezettség nem terheli.
- 10.4. A Felek megállapodnak abban, hogy a Számla elengedhetetlen mellékletét képezi a teljesítési igazolás.
- 10.5. A Felek megállapodnak abban, hogy a Megrendelő a Számla kézhezvételétől számított 30 (harminc) napon belül, banki átutalás útján teljesíti a fizetési kötelezettségét. A banki átutalás a Számlán megjelölt bankszámlára történik. A fizetés pénzneme az a pénznem, amelyben a jelen Keretszerződés az Egységárat meghatározza. A fizetési kötelezettséget a Megrendelő bankszámlájának terhelésekor kell teljesítettnek tekinteni. A késedelmi kamat mértéke megegyezik a Ptk. 301/A. § szerinti kamatmértékkel.
- 10.6. A jelen Keretszerződésben meghatározott ellenérték kifizetése az Art. 36/A § hatálya alá tartozik. Megrendelőnek abban az esetben áll módjában a kifizetést teljesíteni, amennyiben részére a Szállító 30 (harminc) napnál nem régebbi eredeti NAV adóigazolást bemutat, megküld, vagy átad arról, hogy az állami adóhatóságnál és a vámhatóságnál nyilvántartott köztartozása nincs, vagy a kifizetés időpontjában szerepel a köztartozásmentes adózói adatbázisban.
- 10.7. A Felek megállapodnak abban, hogy a Szállító hozzájárul ahhoz, hogy a Számlán megjelölt összegből levonásra kerüljön a jelen Keretszerződésben meghatározott, esetlegesen felmerülő kötbér illetve többletköltség összege.
- 10.8. Megrendelő kijelenti, hogy előleget nem fizet.

11. TITOKTARTÁS

- 11.1. A Felek megállapodnak abban, hogy a jelen Keretszerződést, valamint az annak teljesítése során vagy azzal összefüggésben tudomásukra jutott, a másik Felet érintő minden olyan információt — beleértve a másik fél know-how-jába tartozó információkat is —, amelyet a másik Fél még nem hozott nyilvánosságra, és amelynek közlése a másik Félre vagy a vele kapcsolatban álló más jogalanyra hátrányos következménnyel járna, ezek hátrányos megítélését eredményezhetné, vagy gazdasági érdekeiket sértené vagy veszélyeztetné üzleti titokként (a továbbiakban: Titok) kötelesek kezelni.
- 11.2. A Felek megállapodnak abban, hogy ennek megfelelően minden Titkot szigorúan megtartanak, és a másik Fél előzetes, írásbeli engedélye nélkül nem hoznak nyilvánosságra, illetéktelen

személynek nem szolgáltatnak ki, és ilyen személy számára nem tesznek hozzáférhetővé sem a jelen Keretszerződés hatályának fennállása alatt, sem azt követően.

- 11.3. A Felek megállapodnak abban, hogy kötelesek gondoskodni arról, hogy a Titkot a velük jogviszonyban álló más személyek (például: munkavállalók, üzleti partnerek stb.) is üzleti titokként kezeljék, mind a jelen Keretszerződés hatálya alatt, mind azt követően.
- 11.4. A Felek megállapodnak abban, hogy a Feleket a jelen Keretszerződés bármely okból történő megszűnése esetén a jogviszony utolsó napjától számított meghatározatlan ideig terheli a titoktartási kötelezettség.

12. A VITÁK RENDEZÉSE

- 12.1. Felek megállapodnak abban, hogy a jelen Keretszerződés alapján felmerülő vitákat elsődlegesen egyeztetés útján kísérlék meg rendezni. Amennyiben ez nem vezet eredményre, a Felek a Polgári Perrendtartásról szóló 1952. évi III. törvény (a továbbiakban: Pp.) általános hatásköri és illetékességi szabályai szerint járnak el.

13. ÉRTESÍTÉSEK

- 13.1. A Felek megállapodnak abban, hogy a jelen Keretszerződés által megkívánt minden írásbeli értesítést a Felek mindenkori székhelyének címére kell megküldeni. Az erre a címre ajánlott, tértivevényes küldeményként postára adott értesítést, a kézbesítés megkísérlését követő 3. (harmadik) munkanapon kézbesítettnek kell tekinteni akkor is, ha a tértivevény szerint a kézbesítés azért volt eredménytelen, mert a címzett ismeretlen, ismeretlen helyre költözött, az iratot nem vette át, vagy az átvételt megtagadta.
- 13.2. A Felek rögzítik, hogy a kölcsönös együttműködésükkel összefüggő bármely lényeges információról haladéktalanul írásban (faxon, illetve e-mailben), visszaigazolható módon (postai úton történő kézbesítés esetében feladóvevénnyel és tértivevénnyel; személyes kézbesítés esetén átvételi elismervénnyel, amely az átvevő személy olvasható nevét és aláírását és az átvétel keltét tartalmazza) kötelesek a másik Felet értesíteni.
- 13.3. Kapcsolattartók:

A Megrendelő részéről a jelen Keretszerződés vonatkozásában kapcsolattartásra kijelölt személy, vagy szervezet:

Beszerzési Főosztály

Telefon: 06-1-461-6578

Telefax: 06-1-461-6524

A Megrendelő részéről műszaki, szakmai kérdésekben kapcsolattartásra kijelölt személy:

Telefon:

Telefax:

E-mail:

A Szállító részéről kapcsolattartásra kijelölt személy:

Telefon:

Telefax:

E-mail:

14. ZÁRÓ RENDELKEZÉSEK

- 14.1. Szállító kijelenti, hogy birtokában van az összes adatnak, amely a Keretszerződésben foglalt valamennyi kötelezettség teljesítéséhez szükséges.
- 14.2. A jelen Keretszerződés módosítása kizárólag írásban, a Kbt. 132.§-ban meghatározott feltételek fennállása esetén, a Felek által cégszerűen aláírt okirattal érvényes.
- 14.3. Szállító a Kbt. 125. § (4) bekezdése alapján kijelenti, hogy
- nem fizet, illetve számol el a Keretszerződés teljesítésével összefüggésben olyan költségeket, melyek a Kbt. 56. § (1) bekezdés k) pontja szerinti feltételeknek nem megfelelő társaság tekintetében merülnek fel, és melyek a Szállító adóköteles jövedelmének csökkentésére alkalmasak;
 - a Keretszerződés teljesítésének teljes időtartama alatt tulajdonosi szerkezetét a Megrendelő számára megismerhetővé teszi és a Kbt. 125. § (5) bekezdés szerinti ügyletekről a Megrendelőt haladéktalanul értesíti.
- 14.4. A Felek megállapodnak abban, hogy a jelen Keretszerződésben nem szabályozott kérdésekben a magyar jogot, ezen belül különösen a közbeszerzésekről szóló 2011. évi CVIII. törvény (Kbt.), valamint a Polgárjogi törvénykönyvről szóló 1959. évi IV. törvény (Ptk.) rendelkezéseit tekintik irányadónak.
- 14.5. Szállító a Keretszerződés hatálya alatt Alvállalkozó(k) igénybevételére kizárólag a Megrendelő kifejezett írásbeli hozzájárulása esetén jogosult.
- 14.6. Szállító a jelen Keretszerződés alapján a Megrendelővel szemben fennálló követeléseit kizárólag a Megrendelő előzetes írásbeli hozzájárulása esetén jogosult harmadik személyre engedményezni.
- 14.7. A Szállító a munkanemekre vonatkozó szabványok szerinti minőség biztosítása céljából mind a saját, mind a – Megrendelő által írásban engedélyezett - megvalósításba bevont más személyek tevékenységét folyamatosan ellenőrzi.
- 14.8. A Felek a szerződéses kötelezettségek teljesítését érintő körülményekről kötelesek kölcsönösen tájékoztatni egymást. Az ennek elmulasztásából eredő károkért felelősek.
- 14.9. A Felek rögzítik továbbá azt, hogy Szállító a Keretszerződésben vállalt kötelezettségeinek teljesítése során valamennyi vonatkozó jogszabályi rendelkezést köteles betartani.
- 14.10. A Felek rögzítik továbbá azt, hogy Szállító köteles tevékenységét az érvényes környezetvédelmi, munkavédelmi, biztonsági és higiéniai előírások betartása mellett végezni. Szükség esetén a Szállító biztosítja saját munkatársai és esetleges alvállalkozói megfelelő oktatását a hatályos jogszabályok, valamint a Megrendelő által rendelkezésre bocsátott előírások alapján. Ezen előírások be nem tartásából eredő mindennemű költség (beleértve az esetleges bírságokat) a Szállítót terheli.
- Szállító kijelenti és szavatol érte, hogy a jelen Keretszerződéssel összefüggésben foglalkoztatott munkavállalói, megbízottai, rendelkeznek a szükséges szakértelemmel, szakképesítéssel, az esetleges jogszabályban megkövetelt külön engedélyekkel és vizsgákkal, valamint jogszerű munkaszerződéssel létrehozott munkaviszonnyal, és a mindenkor munka- és adójogi, valamint társadalombiztosítási rendelkezések egyébként kapcsolódóan alkalmazásra és betartásra kerülnek.

A Felek rögzítik továbbá azt, hogy Szállító a Keretszerződésben vállalt kötelezettségeinek teljesítése során valamennyi vonatkozó jogszabályi rendelkezést köteles betartani, ezen belül különös figyelemmel köteles betartani és az érdekében eljáró valamennyi személlyel betartatni a hatályos környezetvédelmi előírásokat.

14.11. A Felek megállapodnak abban, hogy a Keretszerződés értelmezése és a Keretszerződés szövege közötti ellentmondás esetén a Keretszerződés szövegében foglaltakat, majd az ajánlati dokumentációban, majd a Szállító végleges ajánlatában foglaltakat (ebben a sorrendben) tekintik irányadónak. Felek a jelen Keretszerződéssel kapcsolatos kérdésekben a fent felsorolt dokumentumokat tekintik hivatkozási alapnak.

14.12. Felek rögzítik, hogy az alábbiak a jelen Keretszerződés elválaszthatatlan mellékletét képezi:

- | | |
|---------|----------------------------|
| 14.12.1 | Szállítandó Áru, egységára |
| 14.12.2 | Műszaki követelmények |

15. ZÁRADÉK

15.1. Szállító nyilatkozik, hogy tudomása van arról, hogy a Megrendelőnél a fővárosi közösségi közlekedési intézményrendszer, valamint az autóbusz-ágazat átalakítását célzó új szervezeti struktúra kialakítása van folyamatban, melyhez minden támogatást, segítséget és nyilatkozatot megad, továbbá hozzájárul ahhoz, hogy a Megrendelő egyoldalú jognyilatkozatával a BKK Budapesti Közlekedési Központ Zártkörűen Működő Részvénytársaságot, illetve az esetlegesen létrehozandó, a Megrendelő tömegközlekedés-üzemeltető, illetve az autóbusszal végzett közforgalmú személyszállítási feladatát átvevő gazdasági társaságot a jelen Keretszerződésben saját helyébe léptesse.

A Felek kijelentik, hogy a jelen Keretszerződést és a mellékleteit elolvasás és értelmezés után, mint akaratukkal mindenben egyezőt, cégszerűen, szabályszerűen, az aláírásra jogosult képviselőik útján 4 db magyar nyelvű eredeti példányban jóváhagyólag aláírták.

Budapest, 2013." napja

Budapest, 2013." napja

.....
.....
.....
.....

**Budapesti Közlekedési Zártkörűen Működő
Részvénytársaság**
Megrendelő

.....
Szállító

Műszaki követelmények

Metró motorkocsik kerékpárjaihoz fémfegyverzetes gumibetét szállítása

Tételnév	Cikkszám	Rajzszám	Igényelt éves mennyiség 12 hónap (db)	Igényelt mennyiség 36 hónap (db)
Gumibetét kerékpárhoz	821 015 0000	10.800-649	10 000	30 000

Átvételi előírás**1. Az előírás tárgya:**

Jelen előírás a SZU konstrukciójú metró motorkocsi „kerékpár gumibetét” műszaki, minőségi átvételi feltételeit tartalmazza.

2. Kivitel, méretek:**2.1. Kivitel, szerkezet**

A gumibetét fröccsöntéses vagy hagyományos vulkanizálásos technológiával készül. A termék két előkezelt (homokfúvott és oldatozott) fémlapból, és a közöttük elhelyezkedő gumiból áll.

2.2. Méretek

A fémalkatrész méreteit a 10800-648/c. sz. rajz tartalmazza. A kerékpár gumibetét méretei és mérettűrései a 10800-649/f. sz. rajz előírásainak feleljenek meg.

3. Anyag

A termék gumiból, fémből és fém-gumi kötőanyagból készül.

3.1. A gumianyag minőségi jellemzőit az 1. sz. táblázat tartalmazza.

3.2. A fémalkatrész felületének zsír és olajmentesnek kell lennie.

4. Minőségi követelmények**4.1. Felületi követelmények**

- A gumibetét felületén kialakulatlanosság, hólyag, zárvány, szemcse és kráteres hiba nem megengedett.
- A gumibetét külső gumifelületén szerszámsérülésből, szerszámkopásból adódó legfeljebb összesen 0,5 cm² felületű, kidomborodó hiba termékenként legfeljebb három helyen elfogadható.
- Fröccsöntéses technológia esetén a befröccsöntés helyén max. 2,0 mm kiálló rész megengedett.
- A 10800-649/f. sz. rajz A és B felületén gumi nem lehet. A túlfolyásokat ezen felüle-

tekről el kell távolítani.

4.2. Keresztmetszeti követelmény

- A termék működő felülete a 10800-649/f. sz. rajz szerinti méretű lehet, a fémen mérve. Vastagsági mérettűrés $26 \text{ mm} \pm 0,35 \text{ mm}$.
- Párhuzamosság tűrés egy terméken belül max. 0,3 mm.

4.3. Fém-gumi tapadás

A fém-gumi tapadás / MSZ 666 szerint / kúpos próbatesten mérve legalább 20 daN/cm^2 legyen.

5. Megjelölés

A gumibetétnek a 10800-649/f. sz. rajz szerinti megjelöléseket kell tartalmaznia. A készterméken a gyártási évet és negyedévet jelölni kell.

6. Vizsgálati rend

A „kerékpár gumibetét” vizsgálatát három készültségi fokon kell végezni. Vizsgálni kell a fémalkatrészt, a gumikeveréket valamint a készterméket.

6.1. Fémalkatrész vizsgálatok

A gumibetét fémlemezeit a gyártó saját ellenőrzési rendszere szerint vegye át, ill. ellenőrizze a késztermékbe való beépítést megelőzően.

6.2. Keverék vizsgálatok

A felhasználásra kerülő keverékekből vulkanizált vizsgálati lemezből készített próbatesten el kell végezni az 1. sz. és 2. sz. táblázatban előírt követelmények vizsgálatát.

6.2.1. Minden keverési tétel ellenőrizendő az 1. sz. táblázat követelményei.

6.2.2. Időszakos vizsgálatok

A 2. sz. táblázatban foglalt adatok, valamint 4.3. szerinti követelmény időszakos vizsgálata szükséges.

A vállalkozó a tervezett gyártási ütemezés függvényében határozza meg ezen vizsgálatok gyakoriságát. / pl. keverékenként, szállítási adagonként, stb. / Az időszakos vizsgálati eredmények dokumentálása szükséges.

6.3. Késztermék vizsgálatok

A késztermék vizsgálatok három fázisban végzendők: sorozatgyártás előtti vizsgálat, késztermékminősítés és bevizsgálás próbapadon.

6.3.1. Sorozatgyártás előtti vizsgálatok

„O” szériás próbatermékek gyártása és teljes körű vizsgálata.

6.3.2. Sorozatban gyártott termék minősítése

- A 4.1. és a 4.2. pontok követelményei szerint;
- minden darabon próbapadi beméréssel: 1000 N előterhelés után 43000 N terhelésnél 1,4 – 1,9 mm mértékű besüppedés szükséges / a besüppedés mértékét az előterheléses állapothoz viszonyítva /.

7. Műbizonylat

A vizsgálatok elvégzését és azok eredményét tartalmazó műbizonylatot kell kiállítani, minden egyes szállítási sorozatra.

A BKV Zrt. fenntartja a jogot a késztermék vizsgálatok utólagos szűrőpróbaszerű ismételtesére, egy-egy adag átvételénél.

1. sz. Táblázat

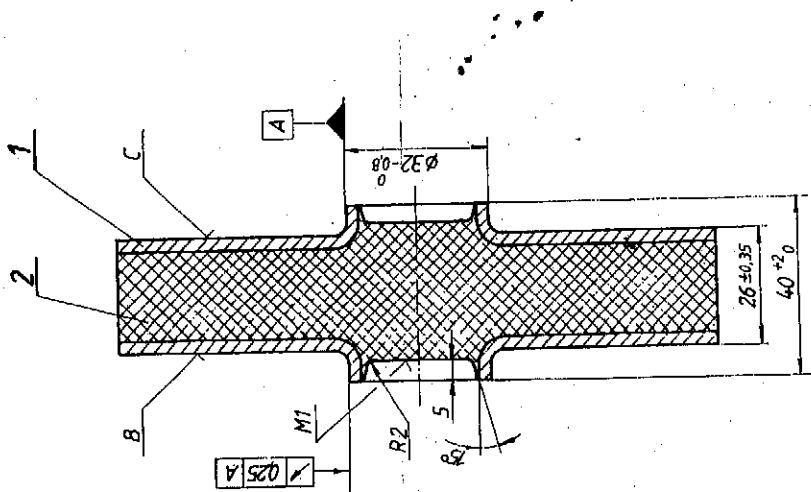
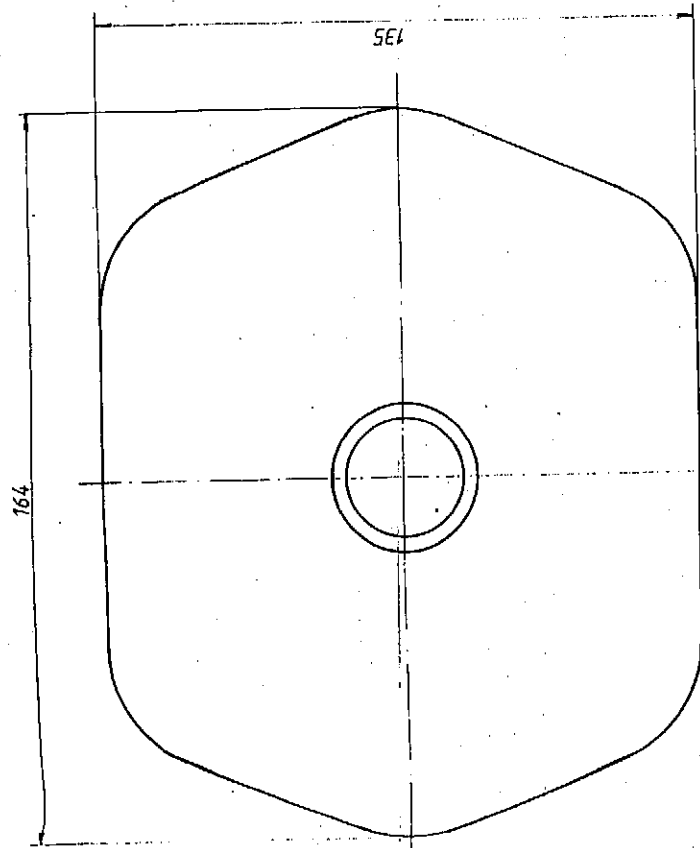
Jellemzők	Mértékegység	Követelmény	Vizsgálati módszerek
Keményység	Sh° A	70-75	MSZ 494
Szakító szilárdság legalább	Mpa	14,0	MSZ KGST 2594
Szakadási nyúlás legalább	%	250	MSZ KGST 2594

2. sz. Táblázat

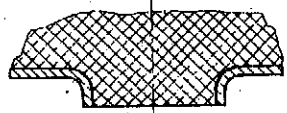
Jellemzők		Mértékegység	Követelmény	Vizsgálati módszerek
Maradandó összenyomódás 22 óra után 70 C°-on legfeljebb		%	25	MSZ ISO 815
Hideghajlítás *		C°	-50	KNORR N 12002
Hőöregítés 7 nap után 70 C°-on	Keményység változás legfeljebb	Sh° A	+5	MSZ KGST 2049
	Szakító szilárdság csökkenés legfeljebb	%	20	MSZ KGST 2049
	Szakadási nyúlás csökkenés legfeljebb	%	30	MSZ KGST 2049

*A gumi hidegállóságának vizsgálatára szóba jöhet más módszer is, / pl.:MSZ 13597 / várjuk a gyártó javaslatát.

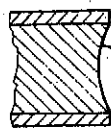
Cikkszám : 821.015.0000



Megengedett változat



Megenge detff változat



Műszaki utasítás:

1. Gumi és a fém felületek összerősítési szilárdsága min. 20 daN/cm².
2. Az „B” és „C” felületek párhuzamosságának a munkadarab hossz és kereszt irányában a 0,3 mm-en belül kell lenni, tolómérővel mérve.
3. A gumi keménysége : 70^o Sh A^o
4. Jelölések:

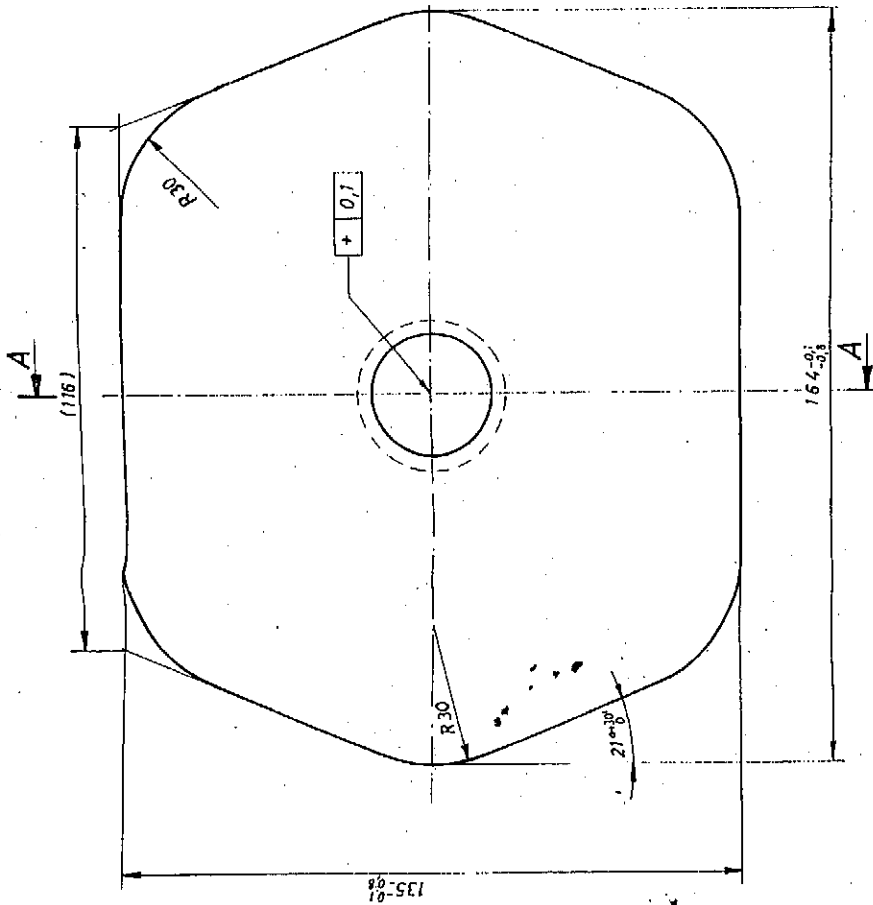
M1-es felületen : Gyártócég neve, év és negyedév

1 x Φ változás : ábrázolva 1999. 09. 08.

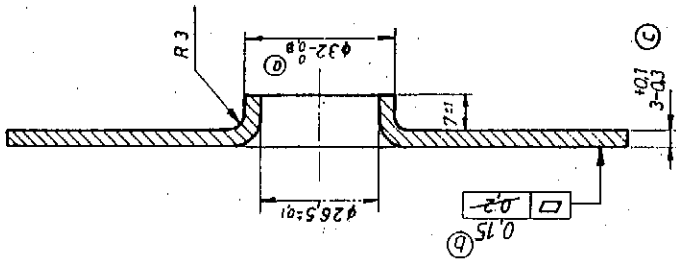
Átvétel: 05-4-07 sz. átvételi előírás szerint.

2	1	Gumi	Méret	MSZ 11071	Rajzszám	Mélszűrés
2	2	Borítólemez	Méret	7.14.25 E7A6 KA25 MRS	10 800-648/a	
Tétel	Dib	Megnevezés	Anyag	Méret	Szabvány	Mélszűrés
Beosztás:	Állás:	Dátum:	Megnevezés:	Gumibetét Méret-arány: 1:1 Kész-súly: BKV-RT METRÓ JÁRMŰMŰSZAKI ÉS A.O. Szélesség: E-3117.020 Rajzszám, (és módosítás jele): 10 800-649/f		
Név:	Dátum:	Dátum:				
Tervező:	Dátum:	Dátum:				
Rajzoló:	Dátum:	Dátum:				
Szerk.:	Dátum:	Dátum:				
Szabv. ellenőrző:	Szabvány:	Szabvány:	Alk. hely:	Anyagminta:	Szabvány:	
Jóváhagyó:	Szabvány:	Szabvány:	Jele:	Jele:	Szabvány:	
A jóváhagyás helye:	A lapok száma:	 sz. lap			

Cikkszám: 821.024.0000



A-A



2 x © változás 1995.11.17. Zubora Form
 1 x © változás 1995.02.14. Zubora Form
 1 x © változás 1992. nov. 17. Zubora

Áll	Db	Megnevezés	Anyag	Méret	Szabvány	Rajzszám	Megjegyzés
Becslés:		Dátum:	Megnevezés:		Méret:	BKV-GYIG	
Szék:		Aláírás:			arány:	Járműjav. Főm.	
Tervező:		Zubora Form			1:1		
Rajzoló:		Delini			Kész:		
Ellenőrző:					stáb:		
Szabv. ellenőrző:		192.10.08					
Ábrarajzoló:							
A. Jóváhagyás kelte:							
		Jel:			Jel: HZH (H2H, H2P) A324 ©		
		Alk. méret:			Szabvány: MSZ 23		
		Szabvány:			Rajzszám: 10800-648		
					A lapok száma: 1		
					A lapok száma: 1		